



# Explosionssgeschütztes VoIP-Telefon ExResistTel IP2

## IP-Telefon für Innen- und Außenbereiche in der Zone 1 und 2

- ▶ Schutzart IP 66 nach IEC60529
- ▶ Umgebungstemperatur -40 °C bis +60 °C (beheiztes Display)
- ▶ Rufton  $\geq 95$  dB(A) in 1 m Abstand
- ▶ Pixelbasiertes beleuchtetes LCD-Display
- ▶ V4A alphanumerische Tastatur
- ▶ Web basiertes Monitoring (Betrieb, Hörer, Freisprechen, Klingeln)
- ▶ Anwenderfreundliche Menüstruktur
- ▶ Standardprotokolle H.323, SIP, TSIP, SIPS
- ▶ Stromversorgung: PoE oder Extern
- ▶ Anschluss an 10/100-BASE-T Ethernet
- ▶ Freisprechen



### Telefonieren im Ex-Bereich

Mit bewährter Technologie von FHF ist der ExResistTel IP2 für alle Zone 1+2-Bereiche geeignet.

## Anwendung

Mit bewährter Technologie von FHF ist der ExResistTel IP2 für alle Innen- und Außenanlagen geeignet.

Bei jedem Wetter ist der neue ExResistTel IP2 das ideale Gerät für eine Vielzahl der unterschiedlichsten Betriebsstätten – ob Seewasser, hohe Luftfeuchtigkeit oder hohe mechanische Beanspruchung.

Das Gehäuse ist aus schlag- und stoßresistentem glasfaserverstärktem Polyester. Selbst Säuren, Laugen oder Schmierstoffe können dem Gehäuse nichts anhaben. Sein robustes Design ist die perfekte „Verpackung“ für die neuesten Anforderungen für ein VoIP-Telefon in Gefahrenbereichen. Immer dann, wenn ein Fernsprecher dringend gebraucht wird, wie zum Beispiel im Notfall.

Der ExResistTel IP2 ermöglicht effektives Arbeiten mit hohem Telefonkomfort.

Ein beleuchtetes und beheiztes Display rundet den Komfort ab.

Die nach H.450 genormten Leistungsmerkmale werden unterstützt.

Der ExResistTel IP2 bietet qualitativ hochwertige Funktionen auf der Grundlage von Industriestandards und unserer jahrzehntelangen Erfahrung.

Als Zubehör ist ein Headset verfügbar, welches sich problemlos an das Telefon anschließen lässt. Eine Freisprecheinrichtung ist selbstverständlich ebenfalls integriert.



## Ausstattung

Display	182 x 64 Pixel
Protokolle	H.323, SIP, TSIP, SIPS
Generell	H.323 Version 4 inklusive H. 225, H.235, H.245 and RAS Gatekeeper routed Signalling, H.450, Session Initiation Protocol (SIP) RTP, SRTP Real Time Protocol – für Sprachdatenübertragung
RTCP	Real Time Control Protocol – erste Ebene der „Quality of Service“
RAS protocol	Support für externen Gatekeeper
DTMF	H.245 “Alphanumeric” oder “Signal Type”
zusätzliche VoIP-Merkmale	H.245 fast connect Enblock dialing Overlapped sending
Sicherheit	verschlüsselte Passwort-Authentifizierung nach H.235
Quality of Service	Priorisierung von IP-Paketen über TOS und DiffServ VLAN Priorität nach IEEE 802.1p / 802.1q
Sprach-Codecs	G.711 A-law / $\mu$ -law (64 kbps), G.729A (16 kbps)
Echo Kompensation	G.168
Zugriff	über Web-Browser mit HTML Passwortgeschützt mit sicherer Authentifizierung
Fehlersuche	Log- und Trace-Dateien Statusanzeigen von Schnittstellen und Verbindungen Ping-Verbindungstest für Internet Protokoll, Senden von SNMP Traps
Aktualisierung	Speichern und Einlesen der Konfiguration, Aktualisierung Boot-Code und Firmware über HTML-Upload Automatische Aktualisierung über Update-Server
DSL-Zugang	PPPoE-Protokoll
VPN	Tunneling mit PPTP Verschlüsselung mit MPPE
NAT	Network Address Translation – zum Übersetzten offizieller IP-Adressen in nicht-offizielle Adressen und umgekehrt
DHCP	Dynamic Host Configuration Protocol – Einstellungen des IP Interfaces
ICMP	Internet Control Message Protocol - für Ping Tests
Rufton-Generierung	Automatische Rufyon-Generierung nach Europäischem u. US-Standard
Rufvermittlung	Call Transfer, in allen üblichen Varianten: mit/ohne Rückfrage, vor/nach Melden etc.
Rufumleitung	Call Diversion / Redirection
Halten	Call Hold / Retrieve
Anklopfen	Call Waiting, mit entsprechender Signalisierung zum rufenden Teilnehmer
Message	Anzeige am Telefon, dass eine Nachricht vorliegt
Pickup	Anzeige am Telefon, dass ein Ruf geholt werden kann
Pickup-Liste	Anzeige am Telefon, welche Rufe geholt werden können
Name Display	zur Signalisierung, welcher Name angezeigt werden soll
Rückruf	Call Completion, mit allen gängigen Varianten wie Rückruf bei Besetzt und Rückruf bei Frei
Dreierkonferenz Konferenz	mit 3 Teilnehmern, auch mit externen Teilnehmern
Rufnummernidentifizierung	zur gesonderten Signalisierung für Rufnummern oder Rufnummerngruppen
Mehrfachregistrierung	maximal 6 Registrierungen
Telefonbuch	Automatische Verfügbarkeit aller Registrierungen im zentralen Telefonbuch, Integration externer Datenbanken über LDAP
Uhrzeit	genaueste Zeitinformation über Zeitserver-Zugang

## Technische Daten

### Anschlussdaten

Stromversorgung Power over Ethernet nach IEEE 802.3af über das freie Kabelpaar oder externe Versorgung

Spannung Externe Stromversorgung	19,2 V – 52,8 V DC
Leistungsbedarf PoE (Klasse 0)	12,95 W
Anschluss	Port (10/100 Mbit/s)
Tonruflautstärke	max. ca. 95 dB(A) in 1 m Abstand
Gehäuse (Höhe x Breite x Tiefe)	293 x 227 x 135 mm
Gewicht (Standardausführung)	ca. 5.000 g
Anzeige	182 x 64 Punkte
Betriebsgebrauchslage	Senkrechte Wandmontage
Relais Schaltleistung	250 V AC 5 A 100 VA 30 V DC 5 A 100 Watt 230 V DC 0,5 A 100 Watt 50 V DC 1 A 50 Watt

### Hörer

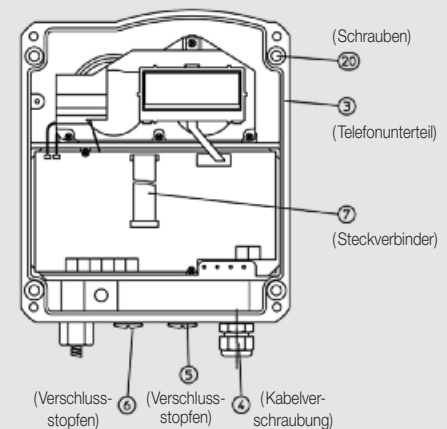
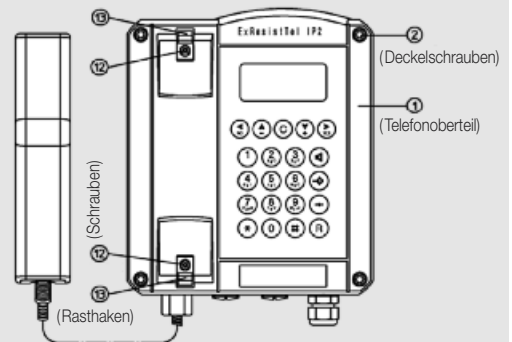
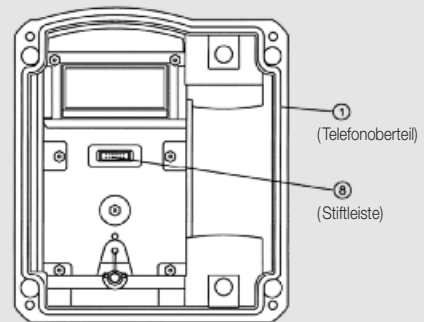
Sprechkapsel	Elektretmikrofon
Hörkapsel	dynamische Kapsel mit Magnetfelderzeuger
Schlingerhalterung	serienmäßig

### Umweltbedingungen

Betriebsumgebungstemperatur	-40 °C bis +60 °C
-----------------------------	-------------------

### Konformität

Schutzgrad	IP 66 nach IEC 60529
Schlagfestigkeit	IK 09 nach EN IEC 62262:2002
Zündschutzarten	II 2G Ex e ib [ib] mb IIC T4 Gb III 2D Ex ib [ib] tb IIIC T 135°C Db



## Bestelldaten

Typ	Bezeichnung	Gehäusefarbe	Art.-Nr.
ExResistTel IP2	VoIP-Telefon	schwarz	112 861 80

Änderungen vorbehalten · Stand 06/14