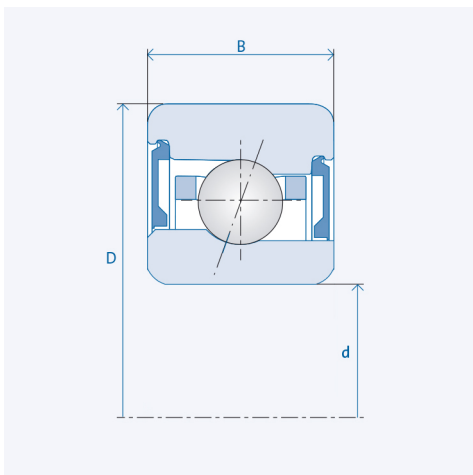


# Spindelkugellager (HY)\* KH 6008 C



## Präzisionsklasse P4 / ABEC7

### Komponenten

Lagerbezeichnung:	(HY)* KH 6008 C
Lagerbauform:	KH
Baureihe / Größe:	6008
Kugelwerkstoff:	Stahl 100Cr6
Kugelwerkstoff HY :	Keramik Si3N4
Käfig:	TA (TXM auf Anfrage)
Dichtung:	2RZ auf Anfrage
Genauigkeit:	P4 (HG, UP, P2 auf Anfrage)
Hauptmaße [d x D x B]:	40 x 68 x 15 mm

### Technische Daten (Standardlager)

Stat. Tragzahl $C_0$ :	6900
Dyn. Tragzahl C:	10900
Drehzahlgrenze $n_{Fett}$ :	29250
Drehzahlgrenze $n_O$ :	39000

### Technische Daten (Hybridlager)\*

Stat. Tragzahl $C_{0HY}$ :	4850
Dyn. Tragzahl $C_{HY}$ :	10900
Drehzahlgrenze $n_{Fett}$ :	36562.5
Drehzahlgrenze $n_O$ :	48750

### Vorspannung

Leicht (L):	55 N
Axiale Steifigkeit ( $C_{ax}$ ):	44 N/ $\mu$ m
Mittel (M):	160 N
Axiale Steifigkeit ( $C_{ax}$ ):	65 N/ $\mu$ m
Schwer (S):	330 N
Axiale Steifigkeit ( $C_{ax}$ ):	88 N/ $\mu$ m
Federvorspannung (Ff):	390 N

Die angegebenen Drehzahlgrenzen gelten für Einzellager mit Federvorspannung. Für alle hiervon abweichenden Eigenschaften sind Korrekturfaktoren zu berücksichtigen.

\* Alle Kugellager sind auch als Hybridlager (HY) erhältlich.