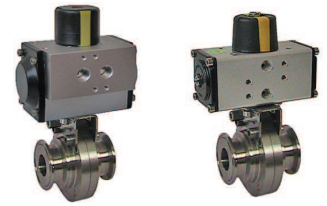


**Attacchi Clamp**  
**Tenuta in MVQ Silicone, EPDM, FPM**  
**Clamp Connections**  
**Seat in MVQ Silicon, EPDM, FPM**  
**Valvole a Farfalla con Tenuta Morbida**  
**Soft Seated Butterfly Valves**



**INFORMAZIONI TECNICHE - TECHNICAL INFORMATION**

**Valvola - Valve Body**

Pressione Nominale  
Nominal Pressure  
Attacchi  
Connection

PN 6  
Clamp BS 4325 - Clamp ISO 2852 - Clamp DIN 32676

Campo Temperature  
Temperature Range

MVQ -10→+150°C  
EPDM -10→+120°C  
FPM -10→+120°C

**Attuatore - Actuator**

Campo Temperature  
Temperature Range  
Pressione di Comando  
Control Pressure  
Accessori Standard  
Standard Equipments  
Accessori Opzionali  
Optional Equipments

-20 ... +80 °C  
da 6.0 bar minimo a 10.0 bar massimo  
from 6.0 bar minimum to 10.0 bar maximum  
Indicatore di Posizione (2) x Viti di Registrazione della Corsa  
Visual Position Indicator (2) x Travel Adjustment Screws  
Box Micro con Finecorsa Meccanici o Sensori Proximity  
Elettrovalvole 5/2 Vie con interfaccia Namur  
Limit Switch Box with Mechanical or Proximity Switches  
5/2 way Solenoid Valves with Namur interface

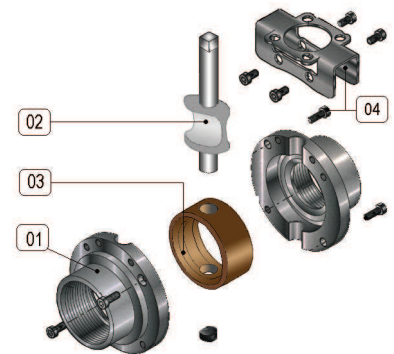
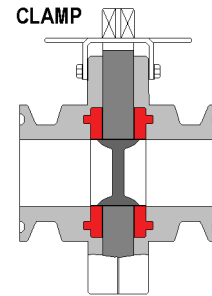
**Materiali - Materials**

Attuatore - Actuator  
Corpo - Valve Body  
Disco - Disc  
Tenuta Sede - Seat  
Staffa - Bracket

Alluminio Anodizzato / Anodized Aluminium  
01 A304 - A316 Acciaio Inox - Stainless Steel  
02 A304 - A316 Acciaio Inox - Stainless Steel  
03 MVQ Silicone HT, EPDM, FPM  
04 A304 Acciaio Inox - Stainless Steel

**Fluidi - Fluids**

Valvola idonea per fluidi compatibili con le parti a contatto.  
La scelta dei materiali è responsabilità del cliente che dovrà assicurarsi se adatti all'impiego.  
La scelta è limitata dai dati di temperatura e pressione della valvola.  
The valve is suitable for fluids compatible with the parts in contact.  
The user is responsible for the right choice of compatibility with knowledge of the real working conditions.  
The choice of the valve must also consider the conditions of temperature and pressure.

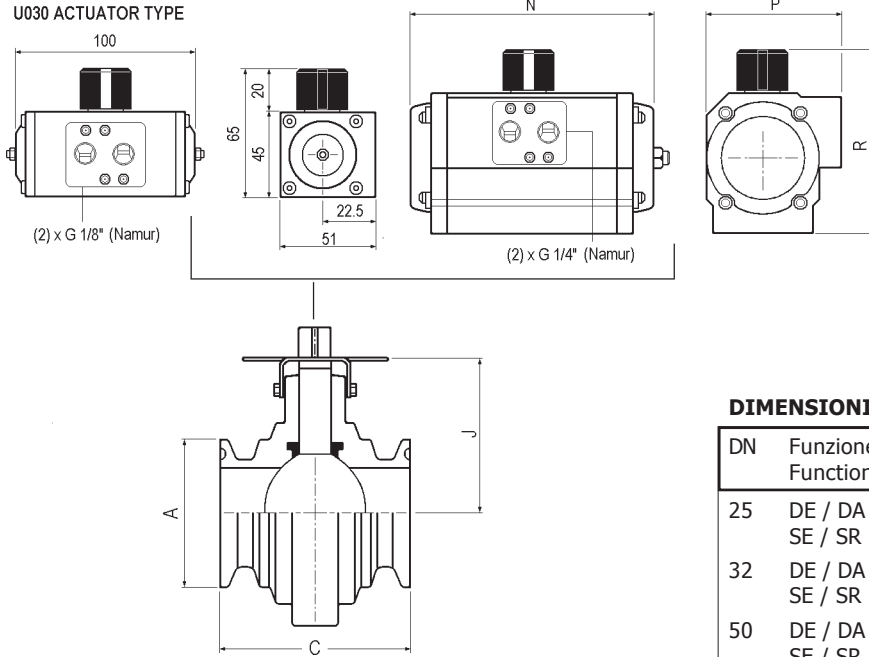


**Tabella Selezione - Selection Chart**

Rif. Code	Code Ref.	Tipo Type	Disco Disc	Tenuta Seat
67●●	6795	Clamp	Aisi 304	SIL
67●●	6792	Clamp	Aisi 304	EPDM
67●●	6794	Clamp	Aisi 304	FPM
67●●	6705	Clamp	Aisi 316	SIL
67●●	6702	Clamp	Aisi 316	EPDM
67●●	6704	Clamp	Aisi 316	FPM

DN - MISURA	CLAMP BS - A304 SS	CLAMP BS - A316 SS	NOTE - REMARKS
DN - SIZE	DE - DA SE - SR / NC	DE - DA SE - SR / NC	
DN 25 Ø 1"	67●●60U050 67●●61U074	67●●60U050 67●●61U074	●●
DN 32 Ø 1-1/2"	67●●80U050 67●●81U154	67●●80U050 67●●81U154	Rif. globale valvola vds. Tabella Selezione
DN 50 Ø 2"	67●●90U070 67●●91U204	67●●90U070 67●●91U204	●●
DN 60 Ø 2-1/2"	67●●A0U170 67●●A1U304	67●●A0U170 67●●A1U304	Global valve reference see Selection Chart
DN 65 Ø 3"	67●●B0U200 67●●B1U304	67●●B0U200 67●●B1U304	
DN 100 Ø 4"	67●●C0U250 67●●C1U354	67●●C0U250 67●●C1U354	

ATTUATORE TIPO U030  
U030 ACTUATOR TYPE



**DIMENSIONI - DIMENSIONS** (mm.)

CLAMP BS

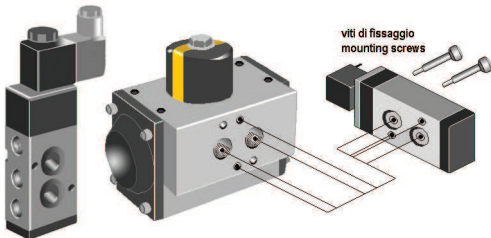
DN	Funzione Function	Misura Size	CLAMP BS			Att. / Actuator		
			A	C	J	R	P	N
25	DE / DA	1"	50.4	68	40	101	67	119
	SE / SR	98				70	160	
32	DE / DA	1-1/2"	50.4	76	43	101	67	119
	SE / SR	111				81	175	
50	DE / DA	2"	64.0	80	53	98	70	160
	SE / SR	128				96	186	
60	DE / DA	2-1/2"	77.4	82	57	111	81	207
	SE / SR	147				114	241	
65	DE / DA	3"	90.9	82	63	128	96	186
	SE / SR	147				114	241	
100	DE / DA	4"	118.8	88	79	128	96	248
	SE / SR	184				131	261	

**ESEMPIO DI MONTAGGIO**

Elettrovalvole per attuatori pneumatici con interfaccia Namur

**MOUNTING EXAMPLE**

Control solenoid valve for pneumatic actuators with Namur interface



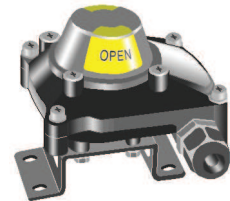
**MICRO BOX - LIMIT SWITCH BOXES**

**Tipo A250**

Custodia di Alluminio verniciato  
IP 67 - Atex II 3 GD

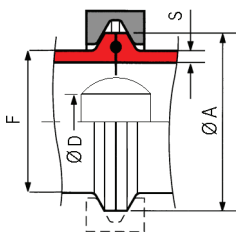
**A250 Type**

Epoxy Coated Aluminium Housing  
IP 67 - Atex II 3 GD



**TUBI CLAMP  
CLAMP PIPES**

**DIMENSIONI - DIMENSIONS**



Pollici inches	CLAMP BS 4825				CLAMP ISO 2852					CLAMP DIN 32676				
	ØD	ØA	F	S	DN	ØD	ØA	F	S	DN	ØD	ØA	F	S
1/2"	10	25.1	12.7	1.65	10	25	34.0	17.2	1.6	10	10	34.0	12.0	1.5
3/4"	15	25.1	19.5	1.65	15	25	34.0	21.3	1.6	10	15	34.0	18.0	1.5
-	-	-	-	-	20	25	50.4	26.9	1.6	20	20	34.0	22.0	1.5
1"	25	50.4	25.4	1.65	25	25	50.4	33.7	1.6	25	25	50.4	28.0	1.5
1 1/2"	32	50.4	38.10	1.65	32	32	50.4	42.4	1.6	32	32	50.4	34.0	1.5
2"	50	64	50.80	1.65	40	40	64	48.3	1.6	40	40	50.4	40	1.5
2 1/2"	60	77.4	63.5	1.65	50	50	77.4	60.3	2.0	50	50	64	52	1.5
3"	65	90.9	76.10	1.65	65	65	90.9	76.2	2.0	65	65	90.9	70	2.0
4"	100	118.8	101.6	2.11	80	80	106.0	88.9	2.0	80	80	106.0	85	2.0
					100	100	130.0	114.3	2.0	100	100	118.8	104	2.0