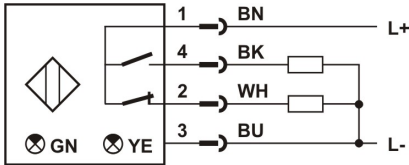
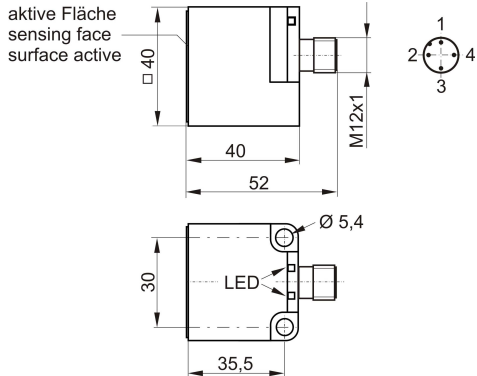




Bestellbezeichnung	Order designation	Référence	IAD/AHM-40aq40b15-12Sd1B
Sach-Nummer	Ref. no.	No. réf.	11.37-16
Anschlussschema Wiring diagram Schéma de branchement			
		Abmessungen Dimensions Dimensions	
Bauform; Baulänge	Design, length	Dimension du boîtier	□ 40 mm ; 40 mm
Werkstoff der Aktiven Fläche	Material of the sensing face	Matière de la surface active	PBT
Werkstoff des Gehäuses	Material of the housing	Matière du boîtier	Aluminium / aluminium / aluminium
Bemessungsschaltabstand	Rated operating distance	Distance de commutation nominale	15 mm
Einbauart	Mounting principle	Type de montage	bündig / flush / noyé
Bereich Gesicherter Schaltabstand	Range assured operating distance	Distance de commutation sécurisée	0 ... 12,2 mm
Ausgangsfunktion	Output function	Fonction de sortie	— + — , PNP
Maximale Schaltfrequenz	Maximum switching frequency	Fréquence de commutation maximale	15 kHz
Mindestbedämpfungsdauer	Minimum damping period	Période d'atténuation minimum	33 µs
Reduktionsfaktor für alle Metalle	Reduction factor for all metals	Facteurs de réduction pour tous les métaux	1,0
Hysterese des Schaltpunkts	Hysteresis of the switching points	Hystérésis du point de commutation	≤ 15 %
Wiederholgenauigkeit des Schaltpunkts - bei fester Betriebsspannung und Umgebungstemperatur	Repeat accuracy of the switching points - at permanent operating voltage and ambient temperature	Reproductibilité du point de commutation - lors d'une tension de service permanente et de la température ambiante	≤ 10 % ≤ 2 %
Magnetfeldfestigkeit	Magnetic field resistance	Résistance contre les champs magnétiques	≤ 150 mT
Zulässige Restwelligkeit der Betriebsspannung	Permissible ripple voltage	Ondulation de tension permise	≤ 15 %
Kurzschlussfest ?	Short-circuit-proof ?	Protection contre les courts-circuits ?	ja, taktend / yes, clocking / oui, synchronisant
Verpolsicher ?	Reverse polarity protection ?	À irréversibilité des pôles ?	ja / yes / oui
Spannungsfall über einem geschlossenen Kontakt	Voltage drop over a closed contact	Chute de tension sur une sortie fermée	≤ 2,5 VDC
Umgebungstemperaturbereich	Ambient temperature range	Température ambiante	-25 °C ... +85 °C
Zulässiger Betriebsspannungsbereich	Permissible operating voltage range	Tension de service permise	10 ... 24 ... 30 VDC
Stromaufnahme ohne Last	Current consumption without load	Consommation courant sans charge	≤ 30 mA
Laststrom	Load current	Courant sous charge	≤ 200 mA
Bemessungsisolationsspannung	Nominal insulation voltage	Tension d'isolement nominale	75 VDC
Zulässige Kapazität am Ausgang	Permissible capacity at output	Capacité permise à la sortie	≤ 1,0 µF
Ø Aktive Fläche	Ø Sensing face	Ø Surface active	38 x 38 mm

Schaltradius r	Switching radius r	Rayon de commutation r	17,0 mm
Funktionsanzeige ?	Function indication ?	Affichage des fonctions par LED ?	GN für Betrieb, YE für betätigt GN for operation YE for actuated GN pour service YE pour mis en action
Maximale Länge der Zuleitung	Maximum lead length	Longueur de ligne maximale	500 m
Anschlussart (Zubehör siehe Katalog Sensoren)	Wiring (For accessories see catalog Sensors)	Raccordement (Voir accessoires dans le catalogue Capteurs)	Steckverbinder M12, 4-polig Connector M12, 4-pole Connecteur M12, 4-pôles
Gebrauchskategorie nach IEC 60947-5-2	Utilization category according to IEC 60947-5-2	Catégorie d'utilisation selon CEI 60947-5-2	DC 13
Schutzart nach IEC 60529	Protection rating according to IEC 60529	Indice de protection selon CEI 60529	IP 67
Schutzklasse	Protection class	Classe de protection	II, II
Gewicht	Weight	Poids	90 g
Sicherheitsbestimmungen: Anschluss, Inbetriebnahme und Wartung darf nur durch Fach- kräfte oder eingewiesenes Personal erfolgen.	Safety regulations: Connection, commissioning and maintenance may only be accomplished by specialists or instructed staff.	Dispositions relatives à la sécurité: La connexion, mise en marche et l'entretien ne peut avoir lieu que par un personnel qualifié.	 
Wir sind zertifiziert nach DIN EN ISO 9001	We are certified according to DIN EN ISO 9001	Nous sommes certifiés selon DIN EN ISO 9001	
Technische Änderungen vorbehalten!	Subject to technical changes!	Nous nous réservons le droit de changements dans la fiche technique!	