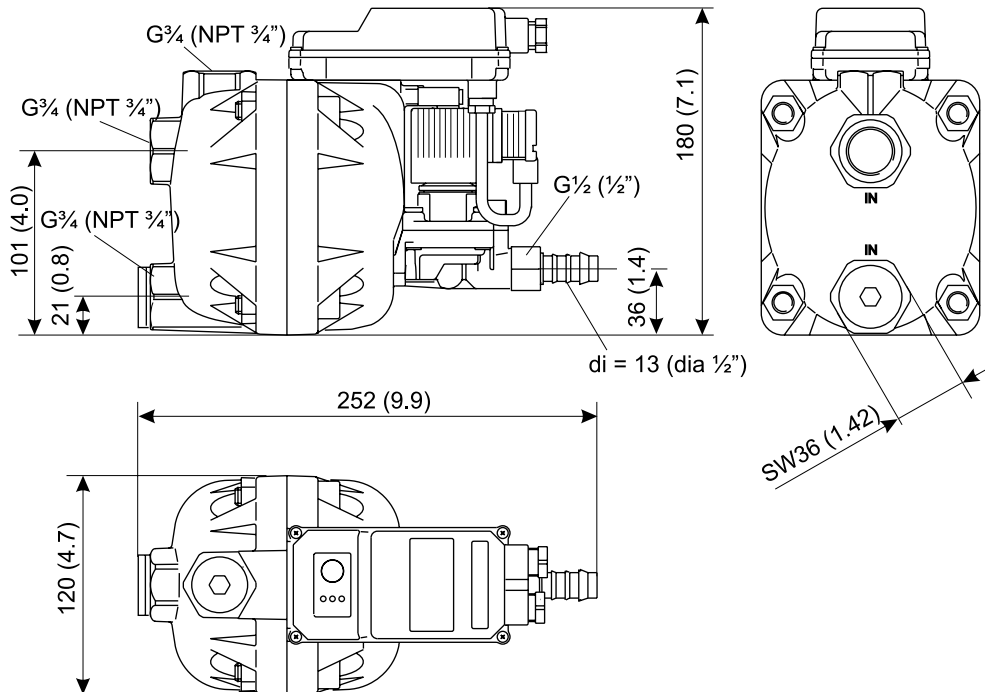
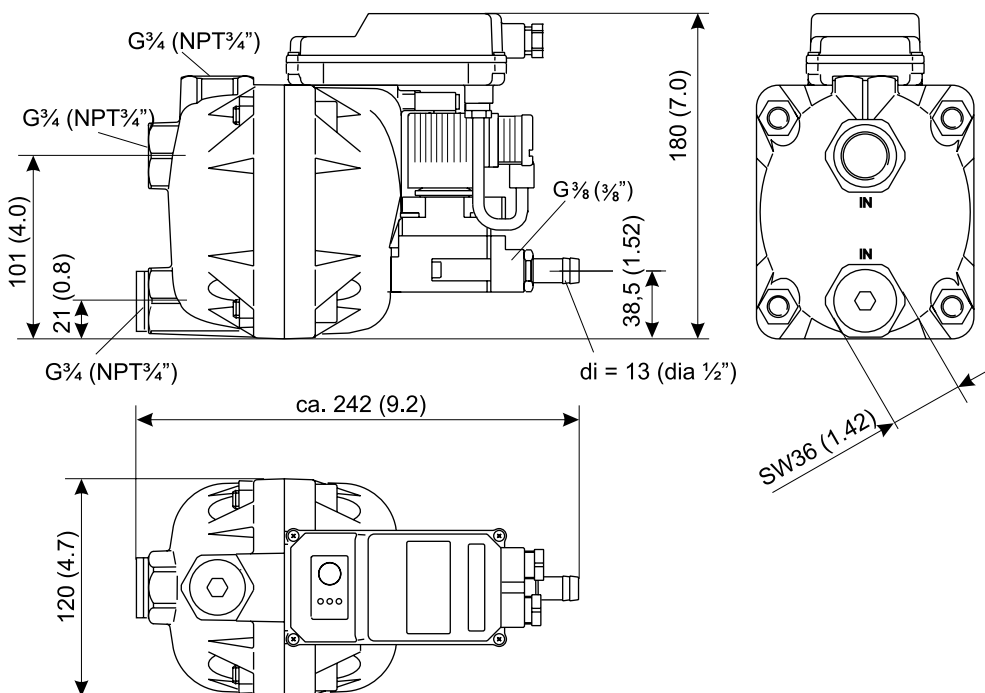


# Datenblatt / Data sheet

## BEKOMAT® 14 BEKOMAT® 14 CO



## BEKOMAT® 14 CO PN25



# Datenblatt / Data sheet

BEKOMAT	Einsatzbereich Scope of application	Arbeitsdruck Working pressure min. ... max. [bar]	Werkstoffe Material		Anschlüsse Connections		Gewicht (leer) Weight (empty) [kg]
			Gehäuse Housing	Membran Membrane	Zulauf Feed	Ablauf Discharge	
<b>14</b>	ölhaltiges Kondensat oil-contaminated condensate	0,8 ... 16	Aluminium	AU	3 x G <sup>3/4</sup> * (3xNPT <sup>3/4"</sup> )	1 x G <sup>1/2</sup>	2,9
<b>14 CO</b>	ölfreies Kondensat oil-free condensate		Aluminium, hartcoatiert				
<b>14 CO PN25</b>	oil-contaminated or oil-free condensate	1,2 ... 25	Aluminum hardcoated	FKM		1 x G 3/8	

\* optional auch mit NPT-Gewinde / optionally also with NPT thread

**Spannung/Voltage:** Standard 230 VAC ± 10%, 50-60 Hz  
Varianten/other voltages: 230, 200, 115, 100, 48, 24 VAC, 24 VDC

**Leistungsaufnahme / Power input:** < 8,0 VA (AC/~) / W (DC/---)

**Temperatur/Temperatur:** min./max. +1 ... 60° C

**Schutzart / Safety class:** IP65

## Ableitung von / Discharge capacity of BEKOMAT 14, 14 CO, 14 CO PN25

Arbeitsdruck Working pressure	1 bar	2 bar	3 bar	4 bar	5 bar	6 bar	> 7 bar
Spitzenmenge * Peak load * [l/h]	170	250			350		
Ableitmenge pro Wartungsintervall ** Discharge amount maintenance rate ** [l]	255.000	278.000			292.000		

\* Die Spitzenmenge kann nur mit zusätzlicher Installation einer Luftausgleichsleitung gemäß der Betriebsanleitung erreicht werden. Dies wird etwa ab einem Verdichtervolumenstrom von 50 bis 70 m<sup>3</sup>/min erforderlich.

Realizing the peak quantity is only possible after additionally installing a venting line as described in the operating instructions. This is required as from a compressor flow rate of approx. 50 to 70 m<sup>3</sup>/min.

\*\* Wartungsintervall max. 2 Jahre  
Maintenance rate max. 2 years

Technische Änderungen und Irrtümer vorbehalten. / Subject to technical changes without prior notice; errors not excluded.