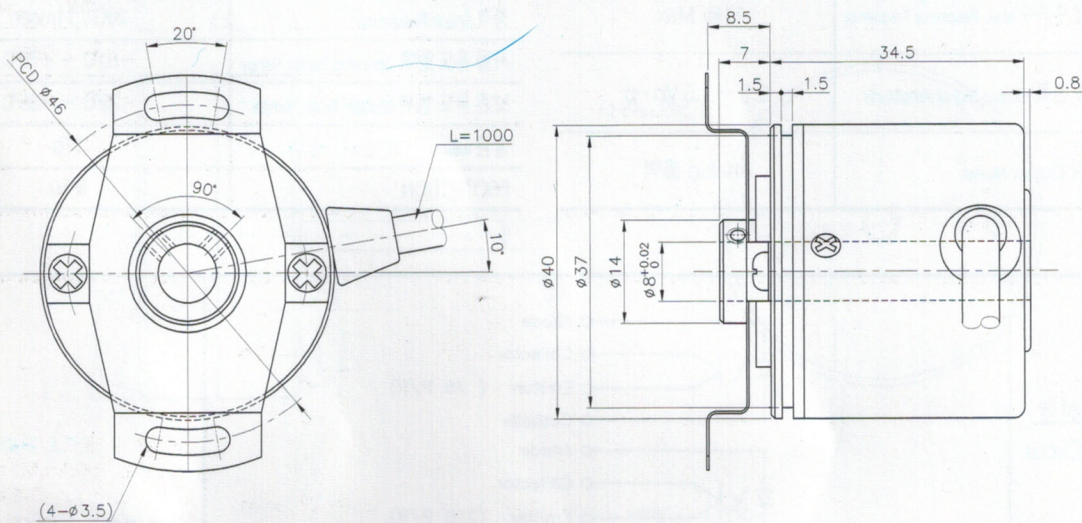


# RIA 40

R I A - 4 0 - □ □ □ □ □ □ □

시리즈명 방식 축형태 외경 출력 펄스수 / 분해능 출력 신호 출력 회로  
 Series Code Shaft Type Out Diameter Output Pulse / Resolution Output Signal Output Circuit

## 외관 OUTER DIMENSIONS



## 특징 FEATURE

- HOLLOW SHAFT TYPE
- 소형, 컴팩트한 구조  
Small, compact size
- 광범위한 적용  
Wide ranging application
- 일반 계측용  
Measuring Instrument
- 저가형  
Low cost type
- High Resolution
- High Response Frequency

## 용도 APPLICATION

- 산업용  
Industrial use
- 섬유기계  
Textile machine
- 편직기, 연사기  
Weaving & Twisted thread machine
- ROBOT
- 주유기  
Lubricator



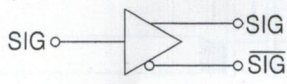
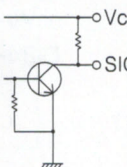
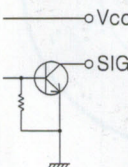
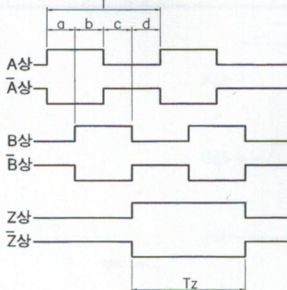
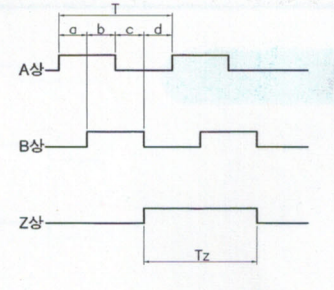
## 사양 SPECIFICATION

### 전기적 특성 Electrical Spec.

분해능 Resolution	50 / 100 / 120 / 160 / 200 256 / 300 / 360 / 500 / 600 1000 / 1024 / 2000 / 2500 P/R	
전원 Supply Voltage	Line Driver	DC + 5V ± 5%
	Open Collector Voltage Output	DC + 5V ~ 28V
소비전류 Current Consumption	150mA Max.	
최대 응답 주파수 Max. Response Frequency	200kHz Max.	
상승 하강 시간 Rising / Falling Time	Line Driver	0.2 μs
	Open Collector Voltage Output	3 μs

### 기계적 특성 Mechanical Spec.

최대 회전수 Maximum Rotating Speed	7,000 rpm	
기동 토크 Starting Torque	100gf·cm Max. at 25°C	
관성 모멘트 Moment of Inertia	10gf·cm² Max.	
허용축 하중 Allowable Shaft Load	반경 방향 Radial	2.2kg Max.
	축 방향 Axial	1.0kg Max.
진동 Vibration Resistance	10 ~ 55Hz / 1.5mm	
충격 Shock Resistance	50G / 11msec	
사용 온도 범위 Operating Temp. Range	-10°C ~ +70°C	
보존 온도 범위 Storage Temp. Range	-20°C ~ +85°C	
PROTECTION	IP50	

<p>출력 회로 Output Circuit</p>	 <p>Line Driver</p>	 <p>Voltage Output</p>	 <p>Open-Collector</p>	<p>• 주기 비율 Duty Ratio  <math>(a+b, c+d) = T/2 \pm T/8</math>  <math>a, b, c, d = T/4 \pm T/8</math>  <math>T_z = T \pm T/2</math></p> <p>* 본 파형은 취부면에서 봤을 때 시계방향          Signal in CW on the view from the mounting</p>
<p>출력 파형 Output Signal</p>				

Wire Color	Open Collector / Voltage Output	Line Driver Output
RED	DC +5V ~ DC +28V	A
BLACK	0V	0V
GREEN	A	B
BLUE	-	$\bar{B}$
WHITE	B	DC +5V
PINK	-	$\bar{A}$
YELLOW	Z	Z
ORANGE	-	$\bar{Z}$
SHIELD	CASE GND	CASE GND