

# 3-075 Stangenschloss FS PrB

für Einbauöffnung B, für Flachstangen



Stangenschlosssystem zum Einbau innerhalb des Dichtungsbereiches von Gehäusen.

- Ausrüstbar mit Schlüsselschild oder Schwenkhebel.
- Durch Wenden rechts oder links einsetzbar.
- Weitere Maße der Einbauöffnung PrB siehe Produkt-System 3-010.

## Werkstoff:

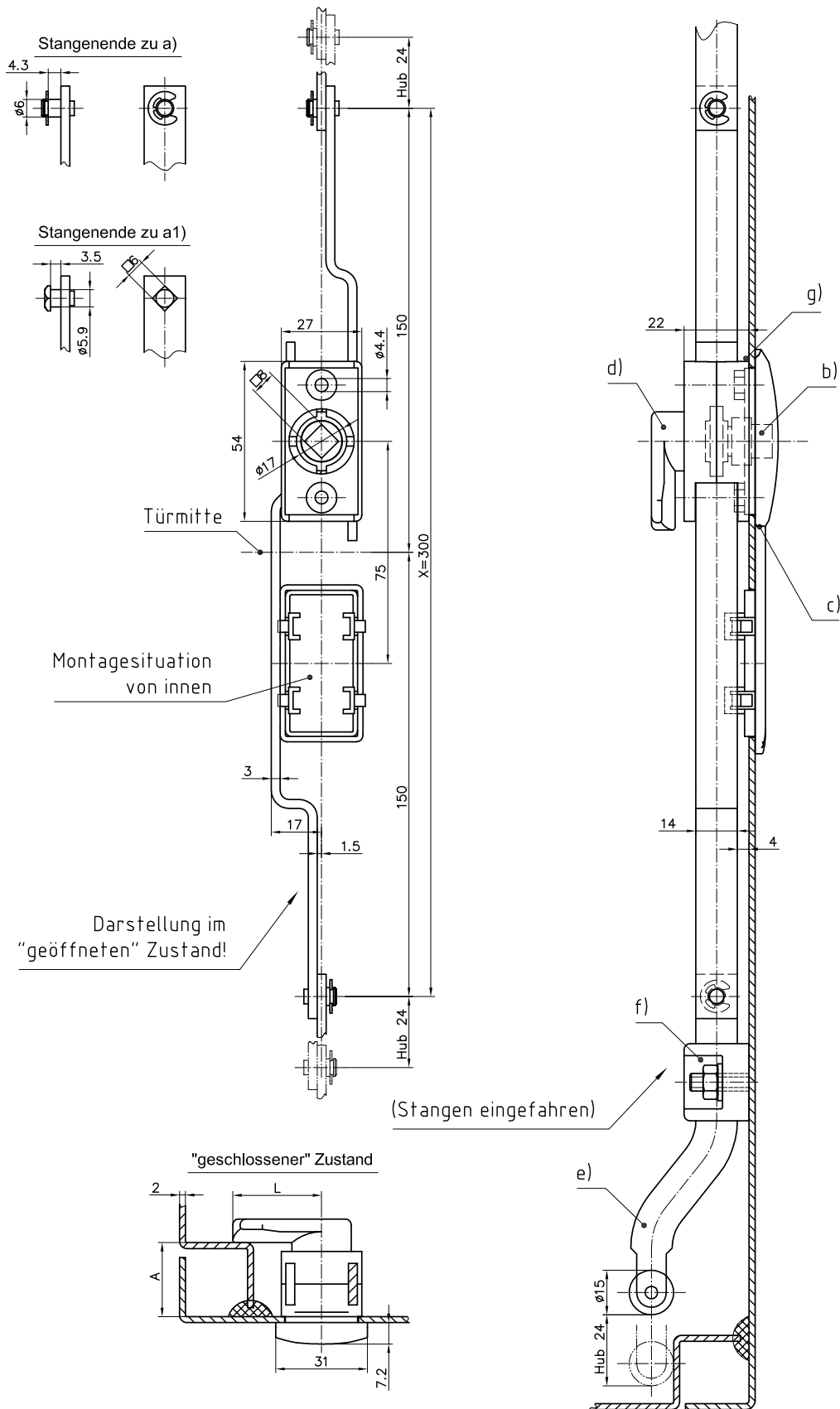
- a) und a1)
- **Stangen:** Stahl, verzinkt
- **Ritzel:** Sintermetal
- **Gehäuse:** GDZn, roh
- b)
- **Betätigung:** GDZn, verchromt
- c)
- **Schlüsselschild:** PA, schwarz
- d)
- **Zunge:** GDZn, roh
- e)
- **Flachstangen:** Stahl, verzinkt
- f)
- **Stangenführungen:** PA, schwarz
- g)
- **Erdungsfeder:** Edelstahl 1.4310



	Bestell-Nr.	siehe Seite
a) Stangenschloss FS PrB rechts/links mit Mitnehmern und Sicherungsscheiben	208-9021	
a1) Stangenschloss FS PrB rechts/links mit Mitnehmern zur Schnellbefestigung der Flachstangen	208-9022	
Bei Bedarf gesondert bestellen:		
b) Betätigungen, mit Rastscheibe und Sperrzahnschraube M6x10		
Vierkant 6mm	208-9201	
Vierkant 7mm	208-9202	
Vierkant 8mm	208-9203	
Dreikant 6,5 CNOMO Typ 1	208-9217	
Dreikant 7mm	208-9204	
Dreikant 8mm	208-9205	
Doppelbart 3mm verstärkte Ausführung mit Edelstahldorn	208-9206	
Doppelbart 3mm komplett GDZn	208-9210	
Doppelbart 5mm	208-9207	
Daimler Benz Ausführung	208-9208	
Innenvierkant 6mm	208-9212	
Halbrund Tschechien	208-9213	
c) Schlüsselschild SOFTLINE mit 2 Linsenblechschrauben und 1 O-Ring, für Einbauöffnung PrA	208-9305	04.08
Erweiterung kurz	208-0523.03	04.08
d) Zunge mit Sperrzahnschraube M6x16	A = 25, L = 30	208-9401
d1) Zunge mit Sperrzahnschraube	A = 20, L = 40	208-9402
d2) Zunge mit Sperrzahnschraube	A = 18, L = 40	208-9404
d3) Zunge mit Sperrzahnschraube	A = 30, L = 30	208-9408
d4) Adapter mit fleckbeschichteter Sperrzahnschraube M6x20		208-9403
d5) Zungen für Adapter		04.43
e) Flachstangen		04.30, 04.31
f) Stangenführungen		04.45, 04.46, 04.48
g) Erdungsfeder		04.45, 04.46
Schwenkhebel		04.12, 04.13

# 3-075 Stangenschloss FS PrB

für Einbauöffnung B, für Flachstangen



Stangenformel:

Lichte Höhe des Schranken - 10mm (Toleranz) - Stangenschlossmaß im eingefahrenen Zustand (X)

2