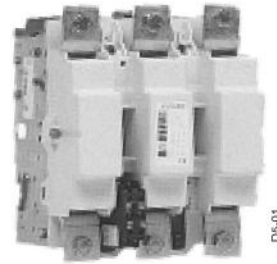


Istruzioni d'impiego contattori

Operating instructions for contactors

GH55 - GH57



D. 9.305.791 - Feb. 08
cod. 5.806.789

Generalità

I contattori monoblocco tipo GH55 e GH57 sono principalmente utilizzati per il comando di motori trifase o di circuiti di distribuzione fino a 690V c.a.

Concezione generale

Il meccanismo di questi contattori è stato studiato in modo tale che il movimento del nucleo magnetico sia perpendicolare a quello dei contatti. Le vibrazioni provocate dalla chiusura del circuito magnetico non sono quindi trasmesse ai contatti. Ciò migliora la durata dei contatti ed il potere di chiusura.

I contattori sono equipaggiati di un modulo di alimentazione elettronico (situato nella parte superiore dell'apparecchio) che permette di comandarli indifferentemente sia in corrente alternata 50 o 60 Hz sia in corrente continua con un assorbimento bobina molto ridotto. Il tempo d'apertura dei contattori può essere cambiato dall'utilizzatore tra: 150 - 200 ms (apertura normale) e 0,5 - 1 s (apertura ritardata). Il contactore viene fornito con apertura normale (150 - 200 ms).

I contattori sono equipaggiati di:

- 1 blocco di contatti ausiliari 2 NO + 2 NC
- 1 indicatore di stato, aperto o chiuso, dell'apparecchio
- 1 morsetto di messa a terra.

Possono inoltre essere corredati dei seguenti accessori montabili a cura dell'utilizzatore:

- 1 blocco di contatti ausiliari supplementare 2NO+2NC
- 4° polo di potenza per l'interruzione del neutro
- interblocco meccanico
- aggancio meccanico.

Le operazioni di sostituzione bobine e contatti sono eseguibili accedendo dalla parte frontale degli apparecchi senza smontaggio delle connessioni di potenza.

Introduction

Contactors type GH55 and GH57 are mainly used for controlling three phase motors or power circuits up to 690V a.c.

Construction

The contactor mechanism is designed so that the magnet system is vertically operated whereas the contacts are moving in the horizontal plane. This design prevents that the high operating forces caused by the electromagnet system are transmitted towards the contacts. This increases the contacts life and contactor making capacity.

The contactor control circuit is fed via a feeder group suitable for a.c. 50/60 Hz or d.c. supply, with a low coil consumption value. The opening time of the contactors can be changed by the users from 150-200 ms into 0,5-1 s. The contactors are delivered in the standard version with "normal drop" (150 - 200 ms).

Contactors are equipped with:

- 1 auxiliary contact block 2NO + 2NC
- "ON/OFF" indicator
- 1 terminal for earth connection.

In addition, the contactors can be equipped by the user with accessories:

- 1 extra auxiliary contact block 2NO + 2NC
- 4th pole for the neutral switching
- mechanical interlock
- mechanical latch.

Coil changing and contacts replacement are carried out from the front of the contactor without removing the main connections.

ATTENZIONE: Pericolo di scosse elettriche o

bruciature. Installazione e manutenzione eseguita solo da personale qualificato. Togliere tensione prima d'intervenire. Seguire le istruzioni di servizio. Grado di protezione IP00.

ATTENTION: Risque de choc électrique.

Installation et maintenance effectuées uniquement par du personnel qualifié. Déconnectez l'alimentation avant de travailler. Suivez les instructions. Degré de protection Circuit principal: IP00
Circuit auxiliaire: IP20



WARNING: Hazard of electrical shock or burning.

Installation and maintenance by qualified personnel only. Isolate before servicing. Follow the operating instructions. Protection degree IP00.

-Caratteristiche tecniche generali

		GH55	GH57
Temperatura ambiente		-25...+70	
-funzionamento in aria libera	°C	-25...+70	
-stoccaggio	°C	-55...+80	
Massima altitudine d'impiego	m	2000	
Grado di inquinamento (IEC 947-1)		3	
Norme		IEC 947-4-1 EN 60947-4-1	
Frequenza max. di manovre a vuoto	op/h	1200	
Peso	Kg	13	13,5
Tensione nominale d'isolamento Ui	V	1000	
Categoria d'impiego AC-1			
Corrente massima d'impiego (Ie AC-1 = Ith)			
-Per temperatura ambiente ≤ 40°C	A	600	760
-Per temperatura ambiente ≤ 55°C	A	510	645
-Per temperatura ambiente ≤ 70°C	A	420	530
con barre di collegamento	mm	2x(40x5)	2x(50x5)
Categoria d'impiego AC-3 (trifase 50/60 Hz, a temperatura ambiente ≤ 55°C)			
Corrente nominale d'impiego	Ue ≤ 500V	450	550
	Ue ≤ 690V	400	500
Potenza nominale d'impiego	230V	132	175
	240V	140	185
	400V	250	300
	415V	257	315
	440V	270	335
	500V	300	375
	690V	375	475
Fusibili di protezione dal cortocircuito			
Ue ≤ 500V	Tipi di coordinamento		
I _k ≤ 50kA	2 aM A	400	500
Ue ≤ 690V	1 gG A	630	630
I _k ≤ 18kA			
Limite di frequenza	Hz	45...66	
Resistenza del polo (contatti nuovi)	m Ohm	0,13	0,11
Potenza dissipata per polo	Ie/AC-1	47	64
	Ie/AC-3	26	33

-Caratteristiche del circuito di comando

		0,85...1,1 Uc	
Assorbimento bobina (valore medio)	-al mantenimento:	c.a. VA	9...11
		d.c. W	8...10
	-allo spunto:	c.a. VA	800...950
		d.c. W	700...850
Ritardo	-in chiusura	ms	50...100
	-in apertura normale	ms	150...200
	-in apertura ritardata	s	0,5...1

-Caratteristiche dei contatti ausiliari

		690		
Tensione nominale di isolamento Ui	V	690		
Corrente termica convenzionale Ith	A	16		
Corrente nominale d'impiego Ie/AC-15	V	120	240	400
	A	6	3	2
Fusibile di protezione	gG A	10		

-General technical data

		GH55	GH57
Ambient temperature		-25...+70	
-operational (free air)	°C	-25...+70	
-storage	°C	-55...+80	
Operating altitude max.	m	2000	
Pollution degree (IEC 947-1)		3	
Standards:		IEC 947-4-1 EN 60947-4-1	
Max. mechanical switching frequency	ops/h	1200	
Weight	Kg	13	13,5
Tensione nominale d'isolamento Ui	V	1000	
Categoria d'impiego AC-1			
Corrente massima d'impiego (Ie AC-1 = Ith)			
-At ambient temperature ≤ 40°C	A	600	760
-At ambient temperature ≤ 55°C	A	510	645
-At ambient temperature ≤ 70°C	A	420	530
with connection bars	mm	2x(40x5)	2x(50x5)
Categoria d'impiego AC-3 (3 phase 50/60 Hz, at ambient temperature ≤ 55°C)			
Rating operating current	Ue ≤ 500V	450	550
	Ue ≤ 690V	400	500
Rated operating power	230V	132	175
	240V	140	185
	400V	250	300
	415V	257	315
	440V	270	335
	500V	300	375
	690V	375	475
Short circuit protection fuses			
Ue ≤ 500V	Coordination type		
I _k ≤ 50kA	2 aM A	400	500
Ue ≤ 690V	1 gG A	630	630
I _k ≤ 18kA			
Frequency limits	Hz	45...66	
Pole resistance (new contacts)	m Ohm	0,13	0,11
Heat dissipation per pole	Ie/AC-1	47	64
	Ie/AC-3	26	33

-Control circuit characteristics

		0,85...1,1 Uc	
Coil consumption (average value)	-inrush:	c.a. VA	9...11
		d.c. W	8...10
	-sealed:	c.a. VA	800...950
		d.c. W	700...850
Operating times	-closing	ms	50...100
	-normal drop out	ms	150...200
	-delayed drop out	s	0,5...1

-Auxiliary contacts characteristics

		690		
Rated insulation voltage Ui	V	690		
Conventional thermal current Ith	A	16		
Rated operating current Ie/AC-15	V	120	240	400
	A	6	3	2
Protection fuse	gG A	10		

UL/CSA REQUIREMENTS

BREAK ALL LINES

SUITABLE FOR USE ON A CIRCUIT CAPABLE OF DELIVERING NOT MORE THAN 18000 RMS SYMMETRICAL AMPERES, 600VOLTS MAXIMUM

Max. Fuse - 1200A, Class L
Max. Circuit Breaker - 1200A

POWER TERMINATIONS Use 75°C Copper Conductors Only. Torque Terminals to 375 lb-in

Circuito di comando

I contattori sono equipaggiati con un alimentatore (situato nella parte superiore dell'apparecchio) che permette di alimentare la bobina indifferentemente sia in corrente alternata a 50 o 60Hz che in corrente continua. La tensione di comando è indicata sulle bobine e sull'alimentatore.

I contattori offrono inoltre la possibilità di variare il tempo di rilascio in: normale (150-200ms) oppure ritardato (0,5-1s).

Il rilascio normale ha le stesse caratteristiche di funzionamento dei contattori normalmente in commercio.

Il rilascio ritardato ha le seguenti caratteristiche di funzionamento:

- Il contattore predisposto sul rilascio ritardato, se attratto, non rilascia per brevi mancanze della tensione di alimentazione della bobina. Queste mancanze sono anche comunemente dette "buchi di tensione" e possono verificarsi spesso su talune reti ed impianti.
- Il contattore diventa insensibile ai pompaggi ed alle incertezze di contatto di dispositivi automatici di comando come pressostati, termostati o altri dispositivi di regolazione equivalenti.

Il rilascio ritardato, però, può non essere compatibile con schemi e sequenze circuitali ove non è previsto il funzionamento del contattore con rilascio ritardato.

Occorre quindi valutare le conseguenze circuitali del rilascio ritardato prima del suo impiego.

I contattori sono normalmente forniti predisposti con rilascio normale.

La variazione del tempo di rilascio è effettuabile a cura dell'utilizzatore mediante un semplice spostamento di connessioni ad innesto situati all'interno del gruppo alimentatore (vedi "Schema elettrico" nella pagina seguente). Qualora non si intenda rinunciare ai vantaggi del rilascio ritardato anche quando il comando del contattore è eseguito con pulsanti di marcia e arresto per cui per arrestare il motore occorrerebbe tenere premuto il pulsante d'arresto per 1 secondo, occorre collegare il pulsante di arresto sui morsetti M1 e M2 eseguendo le seguenti operazioni:

- Togliere il parafiamme e rimuovere il ponticello tra i terminali M1 e M2.
- Collegare a M1 e M2 il pulsante di arresto e rimontare il parafiamme; per un elevato numero di manovre ora si deve proteggere il pulsante di arresto con un condensatore come indicato in tabella.

Il suddetto sistema di comando può comunque essere utilizzato quando sia richiesto un rilascio molto rapido del contattore (circa 20 ms).

Control circuit

Contactors are equipped with a feeder group (located in the upper part of the devices) that permits to have the coil a.c. (50 or 60Hz) or d.c. powered. The control voltage is indicated on the coils and on feeder group.

Furthermore, contactors offer the possibility to change the dropout time as follows: normal (150-200ms) or delayed (0,5-1s).

Normal dropout offers the same operating characteristics as those of contactors normally present on the market.

The delayed dropout has the following operating characteristics:

- In sealed condition the contactor, that has been preset for delayed dropout, does not open if short-lasting supply control voltage failures occur. These failures, that are also commonly called "voltage holes" are frequently present on certain networks and installations.
- The contactor becomes insensitive to pumping and uncertain operations of automatic control devices (for example: a pressure switch, a thermostat or an equivalent automatic device).

Delayed dropout may, however, not be compatible with diagrams and circuital sequences where no provision has been made for contactor featuring delayed dropout. Therefore, the estimation of the circuital sequences of the delayed dropout is highly recommended before deciding to use this feature.

Delivery status of contactors is with normal dropout. The users can perform the variation of the dropout time: this is possible by simply displacing some fast-on connections located inside the feeder group assembly (see "Electrical diagram" on the following page).

If the user does not intend to give up the advantages deriving from the delayed dropout even when the contactor is operated through start stop push buttons (in this case to stop the motor the push button must be kept pressed for over 1s), the push button must be connected to terminals M1 and M2; the following operations should be performed:

- Remove the arc-chute.
- Remove the jumper between terminals M1 and M2.
- Connect the stop push button to terminals M1 and M2, then assemble the arc-chute again. Please note that if a high number of operations are required, the stop push button must be protected by means of a capacitor (see table).

This control system can be utilized when a very quick dropout of contactor (20ms about) is required.

Tempi di funzionamento con comando dai terminali A1-A2 <i>Operating time controlling at A1-A2 terminals</i>		
Predisposto con: <i>Arranged with:</i>	Rilascio normale <i>Normal dropout</i>	Rilascio ritardato <i>delayed dropout</i>
Tempo di chiusura <i>Closing time</i>	50 ... 100 ms	
Tempo di rilascio <i>dropout time</i>	150 ... 200 ms	0,5 ... 1 s

TS-02

- PM : Pulsante marcia Start push-button
 PA : Pulsante arresto Stop push-button
 C2 : Contatto di autoalimentazione Self feeding contact
 O/L : Contatto NC del dispositivo di protezione ... Protection device NC contact
 I : Interruttore Switch
 A : Automatismo Automatic device
 Ca : Condensatore di protezione Protection capacitor

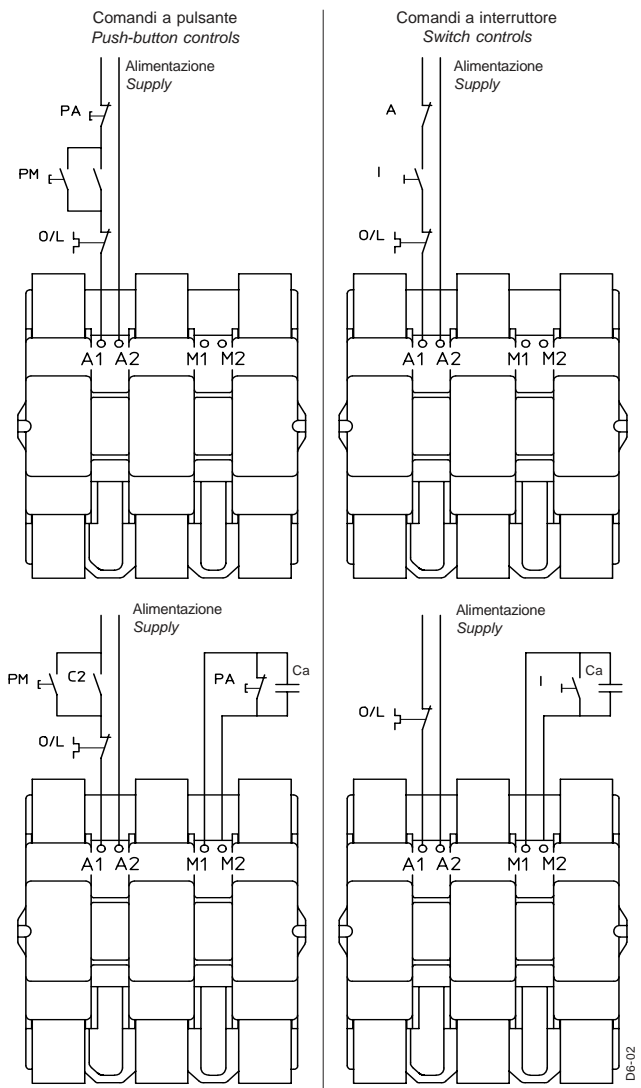
Tempi di funzionamento con comando dai terminali A1-A2 e M1-M2 <i>Operating time controlling at A1-A2 and M1-M2 terminals</i>		
Predisposto con: <i>Arranged with:</i>	Rilascio normale <i>Normal dropout</i>	Rilascio ritardato <i>delayed dropout</i>
Tempo di chiusura <i>Closing time</i>	50 ... 100 ms	
Tempo di rilascio disalimentando dai terminali A1-A2 <i>Dropout time removing voltage at A1-A2 terminals</i>	150 ... 200 ms	0,5 ... 1 s
Tempo di rilascio interrompendo dai terminali M1-M2 <i>Dropout time breaking the circuit at M1-M2 terminals</i>	circa 20 ms about	

TS-03

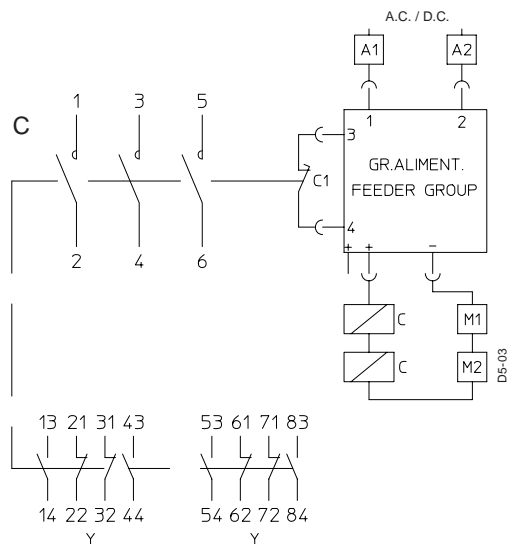
"Ca" Condensatore
Capacitor

Tensione di comando <i>Control voltage</i>	<100V	100-250V	340-480V
Non necessario <i>Unnecessary</i>		0,22 µF 480VAC/1200VDC	0,1 µF 960VAC/2400VDC

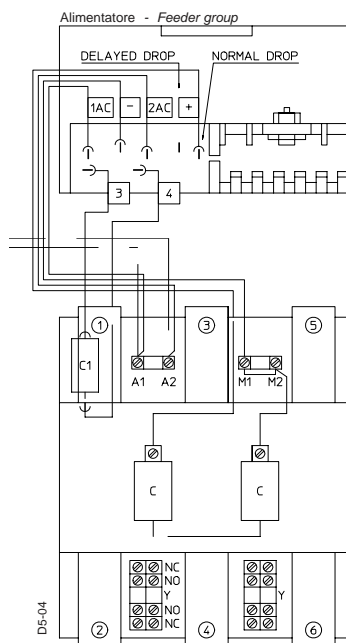
TS-04



D6-02



C : Contattore Contactor
 C1 : Contatto NC ritardato EG01 EG01 delayed NC contact
 Y : Contatto ausiliario EF22 EF22 auxiliary contact



Schema elettrico

Per avere il rilascio ritardato effettuare le seguenti operazioni:

- Sollevare il coperchio alimentatore.
- Scollegare il filo "+" dalla posizione "NORMAL DROP" ed inserirlo in posizione "DELAYED DROP".
- Riposizionare il coperchio alimentatore.

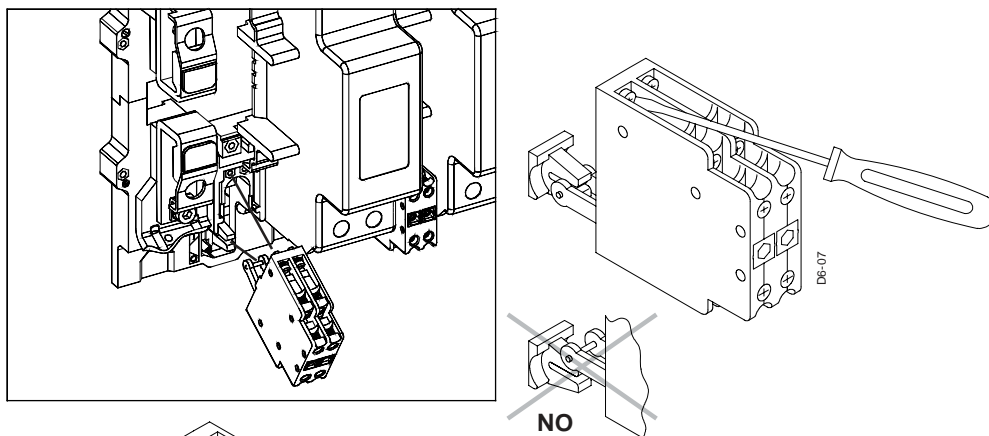
Durante queste operazioni i circuiti di comando e di potenza non devono essere sotto tensione.

Electrical diagram

If a delayed drop is required the following operations should be performed:

- Lift the feeder group cover.
- Disconnect wire "+" from "NORMAL DROP" position and connect it to "DELAYED DROP".
- Put back the feeder cover.

Prior to these operations insulate main and control circuit.

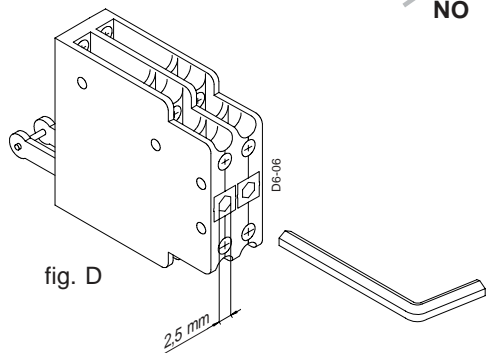


Blocco di contatti ausiliari EF22

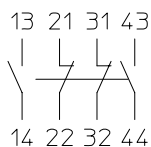
Il blocco di contatti ausiliari EF22 è costituito da due contatti NO e da due contatti NC isolati fino a 690V. La chiusura dei contatti ausiliari NO rispetto ai contatti principali è regolabile per mezzo di un grano posto sulla parte frontale del blocco di contatti (vedi fig. D).

Auxiliary contact type EF22

EF22 auxiliary contacts block provides 2 NO and 2 NC auxiliary contacts mutually insulated up to 690V. NO contacts position related to the main poles can be regulated by screwing or unscrewing the adjustable screw shown on the contact block front (see fig. D).

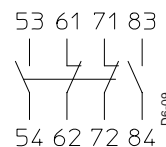


Schemi



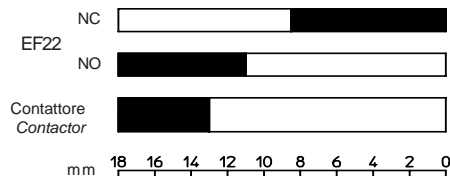
EF22 normalmente fornito montato tra T1 e T2.
 EF22 as supplied fitted between T1 and T2.

Diagrams

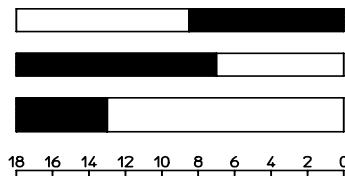


EF22 addizionale montato tra T2 e T3.
 Added EF22 fitted between T2 and T3.

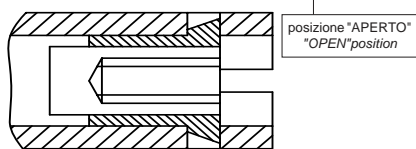
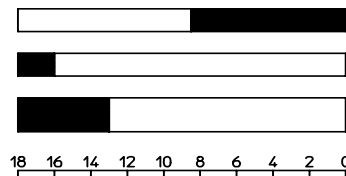
Regolazione di normale fornitura
 Standard configuration



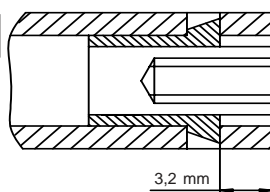
Regolazione con NO-NC in sovrapposizione
 Overlapping configuration



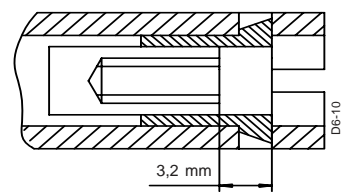
Regolazione con NO ritardato
 NO delayed configuration



Posizione del grano di regolazione
 Standard position configuration



Posizione del grano di regolazione
 (svitare il grano di 4 giri)
 Regulation screw position
 (unscrew by 4 turns)



Posizione del grano di regolazione
 (avvitare il grano di 4 giri)
 Regulation screw position
 (screw by 4 turns)

Installazione

- I contattori devono essere installati secondo le vigenti norme antinfortunistiche e da personale specializzato.

- Il fissaggio deve essere effettuato su un piano verticale mediante 4 viti M8 o equivalenti predisposte con opportune rosette piane ed elastiche antisvitamento.

Le viti e le rosette non sono fornite con il contattore.

La posizione di funzionamento è quella indicata in figura 1.

- Collegamenti principali:
(connessioni massime)

	GH55	GH57
Cavo con capocorda	2 x 185 mm ²	2 x 240 mm ²
Sbarre	2 x (40 x 5)	2 x (50 x 5)
Viti di connessione	M10 x 25	M12 x 30
Coppia di serraggio	35 Nm	50 Nm

T5-05

- Collegamenti ausiliari:

Cavo semirigido o flessibile	1 x 1 ... 2,5 mm ² 2 x 1 ... 1,5 mm ² 2 x 1,5 ... 2,5 mm ²
Coppia di serraggio	0,8 ... 1,2 Nm

Cacciavite a croce Pz 2

- Evitare che durante il montaggio e il collegamento corpi estranei come spezzoni di guaina, trucioli di trapanatura ecc. cadano all'interno dell'apparecchio.
Non ripulire con aria compressa, ma usare un aspiratore.

- Prima di alimentare il circuito di comando verificare che la tensione di alimentazione sia corretta e corrisponda a quanto indicato sia sulle bobine che sull'alimentatore.
Accertare che durante l'esercizio le oscillazioni di tensione siano contenute nel campo 0,85 ... 1,1 Uc.
Lo stato di chiusura o apertura del contattore è rilevabile dall'apposito indicatore posto sulla parte frontale tra i terminali T1 e T2 (fig.2).

- Fusibili per circuito di comando:

Tensione [V]	48	110/120	220/240	380/415	440/480
Fusibile gG [A]	8	4	2	1	1

T5-07

- Assicurarsi che siano installati opportuni dispositivi per la protezione dai sovraccarichi e cortocircuiti.

- Non eseguire operazioni con corrente nei poli principali con il contattore sprovvisto della camera spegningarco e non eseguire operazioni sotto carico azionando manualmente il contattore.

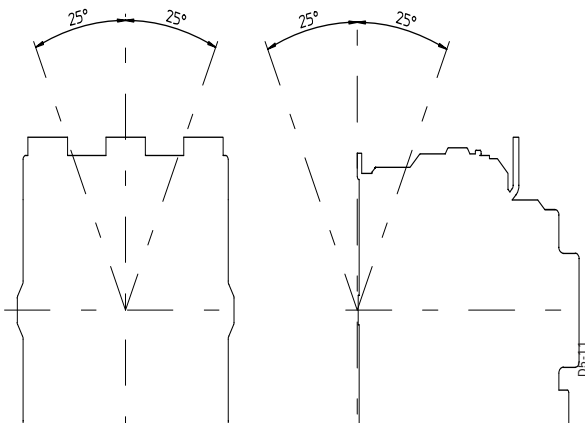


Fig. 1

Installation

- Contactors must be installed according to the accident prevention standards in force and by qualified personnel only.

- Fix on a vertical panel by 4 screws M8 or equivalent with flat and spring washers to prevent unscrewing.

Screws and washers are not supplied with the contactor.

Working position is shown in figure 1.

- Main connections:
(maximum sizes)

	GH55	GH57
Cable with terminal	2 x 185 mm ²	2 x 240 mm ²
Bars	2 x (40 x 5)	2 x (50 x 5)
Connecting screws	M10 x 25	M12 x 30
Tightening torque	35 Nm	50 Nm

T5-06

- Auxiliary connections:

Stranded or flexible wire	1 x 1 ... 2,5 mm ² 2 x 1 ... 1,5 mm ² 2 x 1,5 ... 2,5 mm ²
Tightening torque	0,8 ... 1,2 Nm

Cross screwdriver Pz 2

- Avoid that foreign bodies as pieces of sheath, drilling etc. fall down into the contactor, during mounting and connecting operations.
Don't clean with compressed air, but use an aspirator.

- Before feeding the control circuit verify that the supply voltage is correct and it corresponds to the voltage indicated on the coils and feeder group.

Verify that the voltage variations are included in the range of 0,85 ... 1,1 Uc during work.

The open or closed position of the contactor can be verified through the suitable indicator situated on the frontal side between T1 and T2 terminals (fig.2).

- Control circuit fuses:

Voltage [V]	48	110/120	220/240	380/415	440/480
Fuse gG [A]	8	4	2	1	1

T5-08

- Make sure that suitable devices for overload and short-circuit protection are installed.

- Don't execute operations with current in the main poles if the contactor is not provided with the arc chute.

Don't execute manual operations with the main circuit on load.

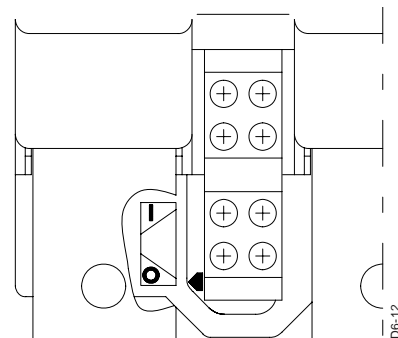


Fig. 2

Manutenzione

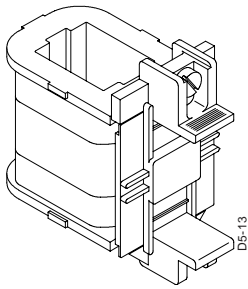
- Sezionare la linea di alimentazione del circuito di potenza e di comando prima di qualsiasi ispezione sul contattore.
- Verificare periodicamente lo stato di usura dei contatti principali. Anche se anneriti e ruvidi i contatti non devono essere limati né puliti con sostanze corrosive. La sostituzione dei poli è consigliata quando l'usura ha ridotto lo spessore della pastiglia di contatto al 30% oppure compaiono bruciature che hanno scoperto il materiale di base su cui è saldato il contatto.
- A seguito di un cortocircuito controllare lo stato dei contatti e delle parti isolanti adiacenti. Eventuali saldature delle pastiglie di contatto possono essere separate con un cacciavite.
- In caso di non corretto funzionamento del circuito di comando verificare la libertà di movimento del cinematismo e la pulizia delle superfici dei poli magnetici rimuovendo temporaneamente le bobine.
- In caso di lungo periodo fuori servizio e di installazione in ambiente polveroso senza adeguata protezione, si consiglia di pulire i contatti, le parti isolanti e le espansioni polari dei nuclei magnetici prima di riprendere il servizio.
- L'impiego dei contattori per servizio continuo alla massima prestazione in categoria AC-1 può comportare occasionalmente sovratemperature più elevate di quelle normalmente consentite ai terminali per effetto di ossidazione degli stessi e/o di polvere accumulata sui contatti. Pertanto è necessario che i collegamenti ai terminali dei contattori utilizzati in queste condizioni vengono realizzati con connessioni trattate galvanicamente o comunque protette dal rischio di ossidazioni.
- Sono disponibili le seguenti parti di ricambio:
 - a) blocco contatti ausiliari tipo: **EF22** (2NO + 2NC)
 - b) polo di potenza tipo: **CP-GH55-10**
CP-GH57-10
 - c) set di due bobine tipo: **B51-.....[*]**
 - d) modulo di alimentazione tipo: **FG51-.....[*]**
 - e) camera spegniarco tipo: **PF-GH5**

[*] Completare con la tensione.

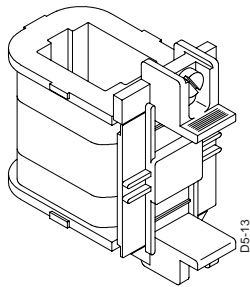
Maintenance

- *Main and auxiliary power supply must be disconnected prior to any inspection of contactor.*
- *Effect periodical contact wear checks. Even if blackened and rough, main poles must not be filed or cleaned with corrosive substances. It's recommended to replace main poles when the thickness of contact tips is reduced to 30%. Replacement is also necessary when burnouts have uncovered the base material on which the contact tip is brazed.*
- *In case of short-circuit verify wearing of contacts and of near insulating parts. If necessary separate welded contacts with a screwdriver.*
- *If the control circuit does not work correctly check that closing - opening movements are free and verify that the magnetic core surfaces are clean (doing so remove coils temporarily).*
- *In case of long idling time and dusty environmental conditions without suitable protections, it is recommended to effect cleaning of contacts, insulating parts and armatures before starting again.*
- *The contactor employed for continuous duty at maximum rating under AC-1 cat. can occasionally cause overheatings higher than those normally allowed at the terminals due to their oxidation and/or dust on the contacts. It's necessary that the connections to the terminals of the contactors used in these conditions are realized through galvanized connections or through oxidation proof ones. Periodical controls and the elimination of reasons causing the increase of drop voltage on the contacts are suggested as further guarantee for the correct working of the plant.*
- *The following spare parts are available:*
 - a) *auxiliary contacts block* type: **EF22** (2NO + 2NC)
 - b) *main pole* type: **CP-GH55-10**
CP-GH57-10
 - c) *two coils set* type: **B51-.....[*]**
 - d) *feeder group* type: **FG51-.....[*]**
 - e) *arc chute* type: **PF-GH5**

[*] Complete with voltage.



B51



Istruzione per sostituzione bobine

Instructions for replacement of coils

NOTA:

I contattori sono forniti con 2 bobine collegate in serie. In caso di sostituzione è necessario cambiarle entrambe.

Inoltre, qualora si cambi la tensione di alimentazione è necessario sostituire le bobine e l'alimentatore.

NOTE:

The contactors are equipped with 2 coils connected in series. In the case of substitution both coils have to be changed.

In case of a change in the control voltage supply which would require a coil changing, change the feeder group too.

Smontaggio / Dismounting

(I)

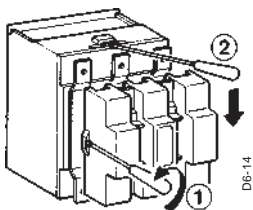


Fig. 1

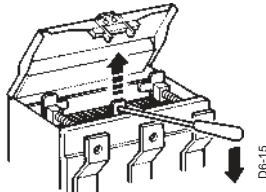


Fig. 2

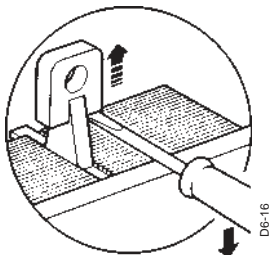


Fig. 3

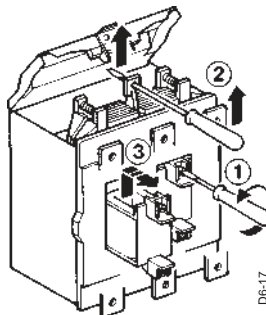


Fig. 4

Togliere tensione al circuito di comando e di potenza. Togliere il paraflamme e sollevare il coperchio alimentatore (fig. 1). Inserire un cacciavite nel foro della parte in plastica solidale con il nucleo superiore ed iniziare a sollevare il nucleo (fig. 2). Sollevare poi completamente il nucleo facendo leva con il cacciavite come indicato in figura 3.

Svitare le 4 viti di fissaggio e collegamento delle bobine (fig. 4).

Tenendo sollevato il nucleo prendere le bobine dalle apposite appendici frontali, alzare di circa 5mm e sfilarle dal contattore (fig. 4).

Tenendo sollevato il nucleo montare le nuove bobine (fig. 5).

Prima di serrare le 4 viti di fissaggio delle bobine, assicurarsi che il nucleo inferiore sia inserito correttamente nelle bobine stesse. A questo scopo spingere con le mani i contatti mobili nella direzione di chiusura e verificare che il meccanismo sia libero nel movimento (fig. 6.). In caso contrario è necessario smuovere leggermente il nucleo inferiore.

Reinserire, spingendo verso il basso, il nucleo superiore nella normale posizione di lavoro (fig. 7).

Bloccare le 4 viti di fissaggio delle bobine (fig. 8).

Attenzione: prima di riposizionare il coperchio alimentatore e il paraflamme, e prima di alimentare il contattore, verificare che la tensione di comando sia compatibile con quella indicata sulle bobine e sull'alimentatore.

Montaggio / Mounting

(GB)

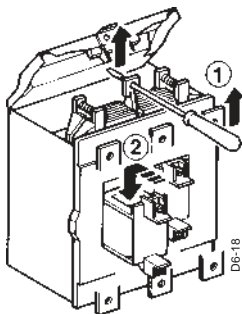


Fig. 5

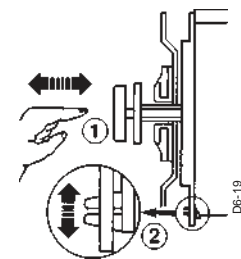


Fig. 6

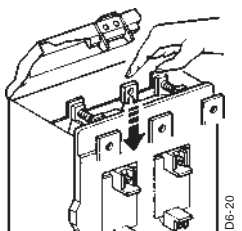


Fig. 7

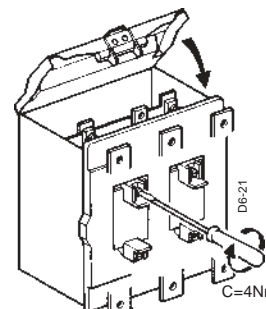


Fig. 8

Insulate main and control voltage.

Take off the arc-chute and lift the feeder cover (fig. 1).

Insert a screwdriver in the hole of plastic piece joined to the upper core and start lifting it (fig. 2).

Then lift the core completely acting upon the screwdriver (fig. 3).

Unscrew the 4 coil fastening screws (fig. 4). By keeping the core lifted, lift the coils by means of the proper front handles of about 5mm and take them off from the contactor (fig. 4).

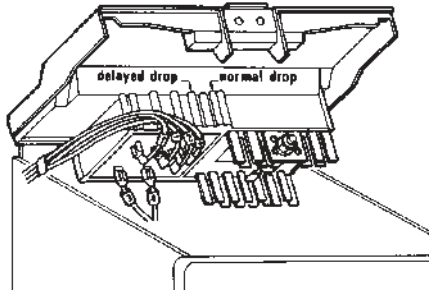
Keeping the core lifted, fit the new coils (fig. 5).

Before tightening the 4 coil fastening screws check that the lower core is properly fitted in the coils. Press the main moving contacts by hand to close and check that the assembly moves freely (fig. 6). Otherwise it is necessary to move the lower core slightly (fig. 6).

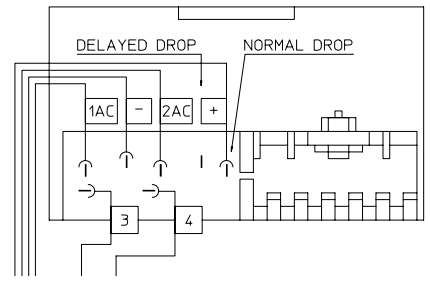
Refit the upper core into standard working position by pressing it downwards (fig. 7).

Tighten the 4 coil fastening screws (fig. 8).

Caution: Before putting back the feeder group cover and the arc chute, and energizing the contactor, check that the control voltage suits that one indicated both on the coils and on the feeder group.

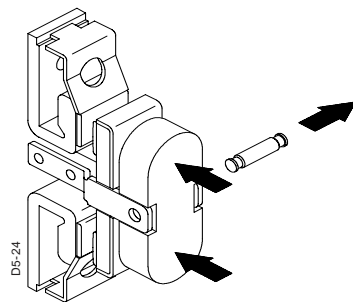


D5-22

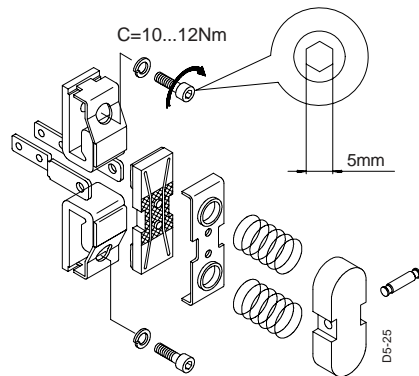


D5-04

FG51-...

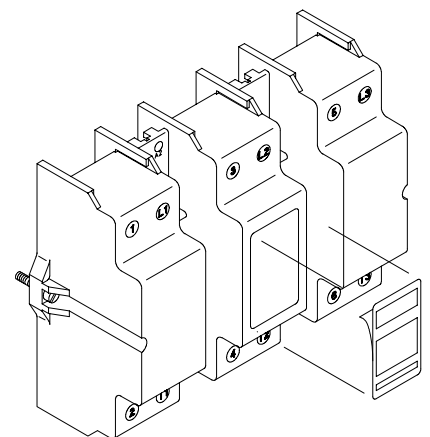


D5-24



D5-25

**CP-GH55-10
CP-GH57-10**



D5-26

PF-GH5

Modulo di alimentazione FG51

Il modulo di alimentazione permette di comandare le bobine del contattore, indifferentemente, in corrente alternata 50-60 Hz o in corrente continua.

A ciascuna tensione della bobina corrisponde un modulo di alimentazione.

Nota: In caso di modifica della tensione di comando è necessario cambiare il modulo di alimentazione e le bobine.

Il modulo di alimentazione permette all'utilizzatore di scegliere tra due tempi di apertura del contattore:

- apertura normale identificata come "normal drop" sul modulo d'alimentazione (da 150 a 200 msec).
- apertura ritardata identificata come "delayed drop" sul modulo d'alimentazione (da 0,5 a 1sec).

Gli apparecchi sono forniti con apertura normale; la conversione in apertura ritardata può essere fatta dall'utilizzatore (vedi schema elettrico a pag. 3).

Il modulo d'alimentazione è situato sulla parte superiore del contattore e può essere sostituito dopo aver scollegato i cavi 1, 2, 3, 4, +, -; durante questa operazione i circuiti di comando e di potenza non devono essere sotto tensione.

**Poli di ricambio CP-GH55-10
CP-GH57-10**

Per equipaggiare un contattore è necessario ordinare 3 set di contatti principali, ciascun set comprende 2 contatti fissi, 1 contatto mobile e gli accessori di montaggio come mostrato nella figura a lato.

Parafiamme PF-GH5

Il parafiamme è equipaggiato di lamelle per il frazionamento dell'arco elettrico.

Viene fornito completo di:

- 2 viti di fissaggio imperdibili;
- 2 etichette (1 per GH55 e 1 per GH57) da incollare sul parafiamme stesso in base al tipo di contattore.

Lo stesso parafiamme può equipaggiare sia il contattore GH55 che il GH57.

Feeder group FG51

The feeder group is suitable for a.c. 50/60Hz or d.c. supply and has to be selected according to the supply voltage in force.

Note: In case of a change in the control voltage supply which would require a coil changing, the feeder group has to be changed too.

The feeder group is designed so that the user can select the contactor opening times as follows:

- "normal drop" 150 to 200 msec see marking on the feeder group.
- "delayed drop" 0,5 to 1 sec see marking on the feeder group.

Contactors are delivered in the standard version with "normal drop". Conversion into "delayed drop" can be achieved by the user (see electrical diagram at page 3).

The feeder group is located in the upper part of the contactor and can be removed once the wires 1, 2, 3, 4, +, -, are disconnected. Prior this operations insulate main and control circuits.

**Spare parts - main poles CP-GH55-10
CP-GH57-10**

One contactor requires 3 sets of main contacts. Each contact set comprises the fixed and moving contacts and fixing parts as shown on the opposite sketch.

Spare parts - arc chute PF-GH5

The arc chute c/w blow out grids and:

- 2 captive fixing screws;
- 2 self-adhesive labels (1 for GH55 and 1 for GH57 rating) - use labels according to contactor ratings.

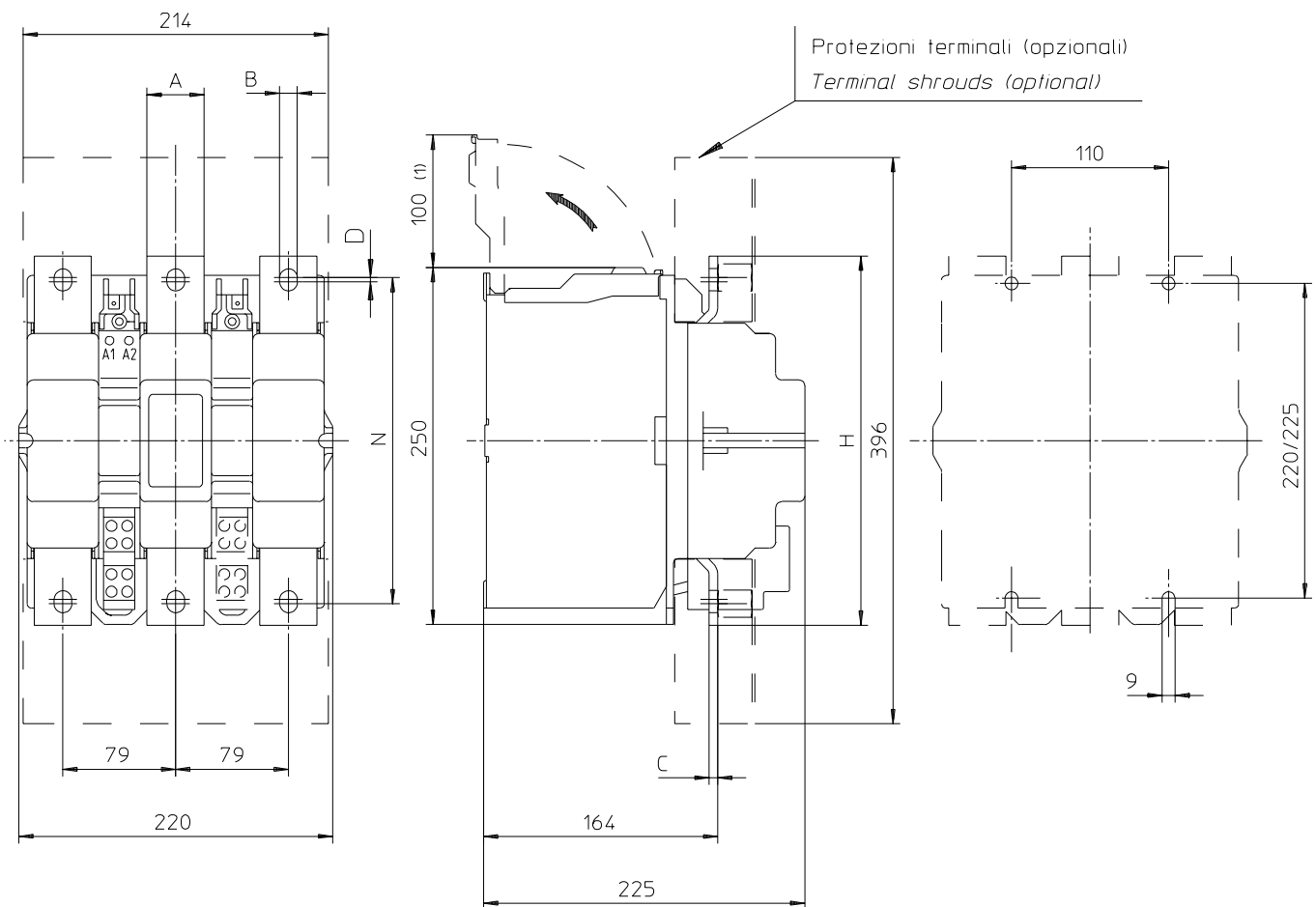
The same arc chute can be fitted on GH55 or on GH57.

Dimensioni d'ingombro e fissaggio

Dimensioni in mm.

Overall and fixing dimensions

Dimensions in mm.



(1) Spazio necessario per la rimozione delle bobine e/o modulo di alimentazione.

(1) Necessary distance to remove coil and/or feeder group.

	A	B	C	D	N	H
GH55	40	10,5	4	4	208	235
GH57	40	12,5	6	3	228	258