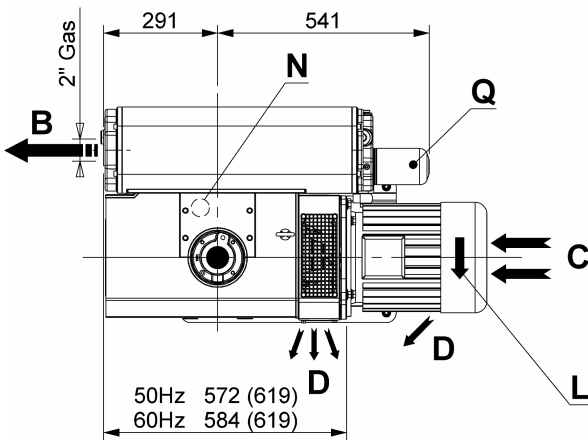
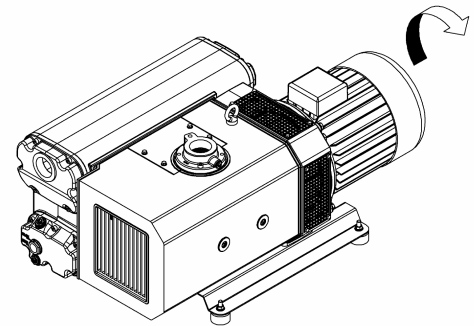
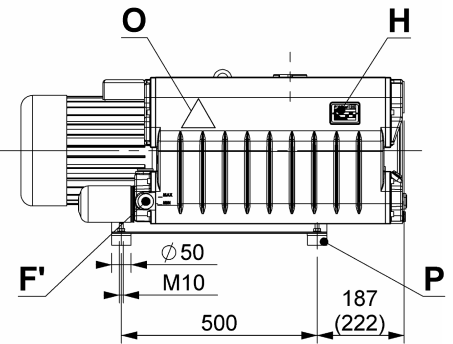
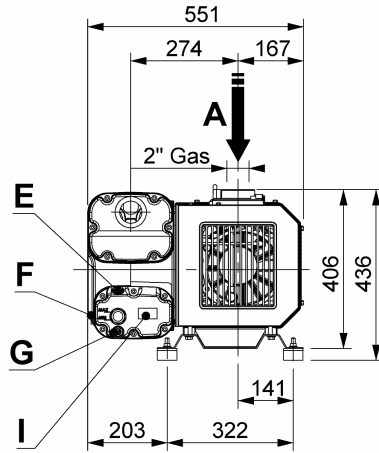
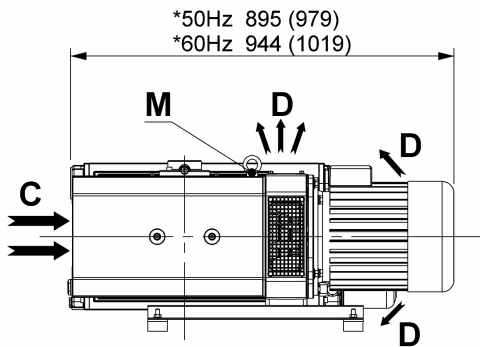


# EU205 – EU205/B (EU300 – EU300B)

**NOTICE:** This document contains references to "PVR". Please note that PVR was acquired by Agilent Technologies in January 2012. For more information about these products and support, go to [www.agilent.com/chem/vacuum](http://www.agilent.com/chem/vacuum).



*\*Misure soggette a variazioni in funzione della marca del motore  
\*Dimensions subject to changes depending on the motor brand  
\*Données sujettes aux variations en fonction de la marque du moteur  
\*Die Maße können aufgrund von Motorzeichen ändern  
\*Medidas sujetas a variación en función de la marca del motor*

I

GB

F

D

E

<b>A</b>	Aspirazione	Inlet	Aspiration	Einlass	Aspiración
<b>B</b>	Scarico aria	Exhaust	Sortie de l'air	Luftauslass	Salida de aire
<b>C</b>	Entrata aria raffreddamento	Cooling air inlet	Entrée air refroidissement	Kühlluftseintritt	Entrada aire refrigeración
<b>D</b>	Uscita aria raffreddamento	Cooling air outlet	Sortie air refroidissement	Kühlluftaustritt	Salida aire refrigeración
<b>E</b>	Tappo carico olio	Oil filling plug	Bouchon remplissage huile	Öleinfüllschraube	Tapón carga de aceite
<b>F-F'</b>	Spia livello olio	Oil level sight glass	Voyant niveau huile	Ölschauglas	Mirilla aceite
<b>G</b>	Tappo scarico olio	Oil drain plug	Bouchon vidange huile	Ölablass-Schraube	Tapón vaciado de aceite
<b>H</b>	Targhetta identificazione	Pump name plate	Plaque d'identification	Maschinenschild	Placa de identificación
<b>I</b>	Targhetta oli	Oil grade label	Plaque huiles	Ölempfehlungsschild	Placa tipos de aceites
<b>L</b>	Targhetta rotazione	Rotation plate	Plaque rotation	Drehungsschild	Placa sentido de giro
<b>M</b>	Golfaro di sollevamento	Lifting eyebolt	Anneau de levage	Aufhebenöschraube	Gancho de levantamiento
<b>N</b>	Zavorratore	Gas ballast valve	Lest d'air	Gasballastventil	Valvula gas-ballast
<b>O</b>	Targhetta superfici calde	Hot surfaces name plate	Plaque surfaces chaudes	Typenschild für warme Fläche	Placa superficies calientes
<b>P</b>	Antivibranti	Vibration damper	Pied antivibratoire	Schwingungsdämpfer	Antivibrante
<b>Q</b>	Filtro olio	Oil filter	Filtre huile	Ölfilter	Filtro de aceite



**SCHEDA TECNICA  
DATA SHEET  
FICHE TECHNIQUE  
TECHNISCHE KARTE  
ESQUEMA TECNICO**

**EU205 - EU205/B  
EU300 - EU300/B**

Pag.: 1/2

Data:  
12/12/08

**ST1488.01**

		EU205	EU205/B	EU300	EU300/B
Portata nominale* Nominal speed* Débit nominal* Nennsaugvermögen* Caudal nominal*	m <sup>3</sup> /h	50Hz	205		300
		60Hz	245		360
Pressione finale*(assoluta) Ultimate pressure* (abs.) Pression limite* (abs.) Enddruck* (abs.) Presión final* (abs.)	mbar	0.5		10	10
	Pascal	50		1000	1000
Potenza motore # / Numero di giri Motor power # / Rotational speed Puissance moteur # / Numéro de révolutions Motorleistung # / Drehzahl Potencia motor # / Velocidad de giro	kW	50Hz ~3	4		5,5
					1500
	min <sup>-1</sup>	60Hz ~3	5,5		7,5
					1800
Caratteristiche motore elettrico Electric motor characteristics Caractéristiques moteur électrique Motoreigenschaften Características motor eléctrico	50Hz ~3	IM B5 230/400 V±10%		IM B5 400/690 V±10%	
	60Hz ~3	IM B5 275/480 V±10%		IM B5 480/828 V±10%	
Livello di pressione acustica Sound pressure level Niveau de pression acoustique Schalldruckpegel Nivel de presión acústica	dB(A) EN ISO 2151	50Hz	70		71
		60Hz	72		73
Pressione max vapore H <sub>2</sub> O ammissibile Water vapour tolerance Pression de vapeur d'eau maximale admissible Wasserdampfverträglichkeit Presión máxima de vapor de agua admisible	mbar	30			
Quantità vapore H <sub>2</sub> O ammissibile Water vapour pumping capacity Capacité de pompage de la vapeur d'eau Wasserdampfkapazität Cantidad de vapor de agua admisible	kg/h	3,6		5	
Carica olio Oil capacity Charge d'huile Öfüllmenge Carga de aceite	l	7			
Peso totale / senza motore Total weight / Without motor Poids total / Sans moteur Gesamtgewicht / Gewicht ohne Motor Peso total / Sin motor	kg	50Hz	161 / 126		188 / 141
		60Hz	171 / 126		192 / 141
*Secondo accordi PNEUROP 6602. *According to Pneurop standard 6602. *Selon la norme Pneurop 6602. *Nach der Pneurop Norm 6602. *Según la normativa Pneurop 6602.		#Valido per temperature fino a 40°C e altitudini inferiori a 1000 m. #Valid for temperatures up to 40°C and altitudes lower than 1000 m. #Valable pour températures jusqu'à 40°C et pour altitudes inférieures à 1000 m. #Gültig für Temperaturen bis 40°C und für Höhen weniger als 1000 m. #Válido para temperaturas hasta 40°C y altitudes inferiores a 1000 m.			

