



**Größen: DN08**

**Druckstufen:**

PN315

**Einsatzbereiche:**

Hydraulik, Anlagenbau, Hebebühnen, LKW, Traktoren und Schlepperzubehör

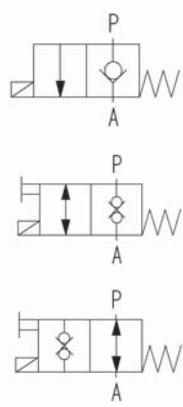
**Dimensions: DN08**

**Pressure range:**

PN315

**Field of application:**

hydraulics, lifting platforms, truck service, tractors and attachments



Bezeichnung	Serie ohne Gehäuse series without manifold	Serie mit Gehäuse series with manifold
ED-B	090	091
DD-A-N	092	093
DD-SO-N	092	093

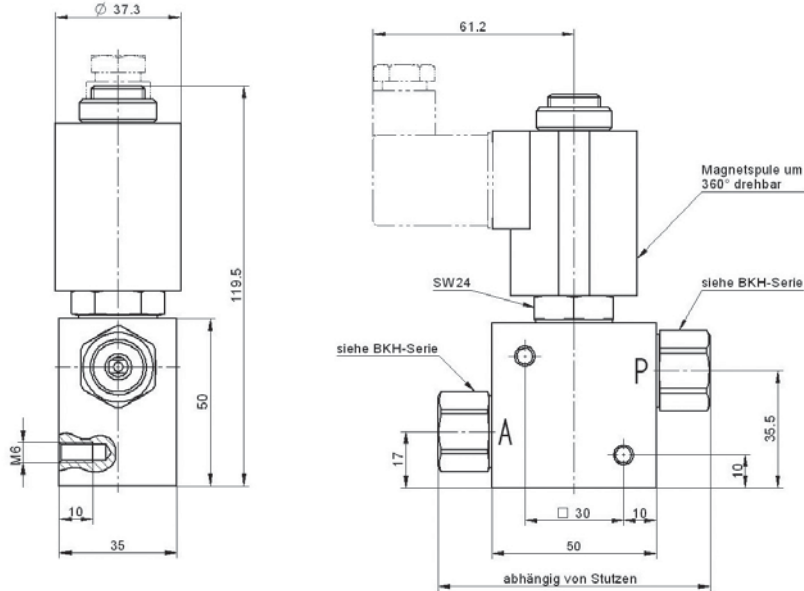
### Technische Daten • Technical data

Einbaulage	beliebig	position	all
Medium	HLP 30 - HLP 46	medium	HLP 30 - HLP46
Nennndruck	315 bar	nominal pressure	4500 psi
Temperatur	-10°C bis +80°C	temperature	+14°F to +176°F
Filterung	20 µm	filtration	20 µm
Leckrate	0,2 ml/h max.	internal leakage	0,2 cm³/h max.
Anschlüsse	Rohrverschraubung L	pipe connectors	cutting ring coupling L
	Rohrverschraubung S		cutting ring coupling S
	metrisches Gewinde		metric thread
	BSP - Gewinde		BSP - thread
	NPT - Gewinde		NPT - thread
Einschaltdauer	100% ED	duty	100% ED
Isolierklasse	F	class of insulation	F
Schutzart	IP65	protection	IP65
el. Anschluß	DIN43650; Kostal; Jet	plug	DIN43650; Kostal; Jet
Spule	12V DC; 22W; 2,3A max.	coil	12V DC; 22W; 2,3A max.
	24V DC; 22W; 1,2A max.		24V DC; 22W; 1,2A max.
	230V AC; 23,5W; 0,15A max.		230V AC; 23,5W; 0,15A max.

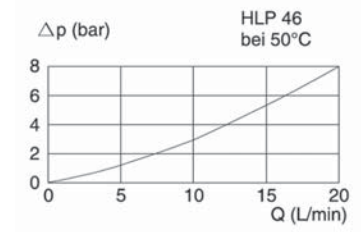




## 2/2-Wege Elektromagnetsitzventil mit Gehäuse Serie 091/093 2/2-way solenoid cartridge valve with manifold series 091/093



Durchflußdiagramm / Flow diagram

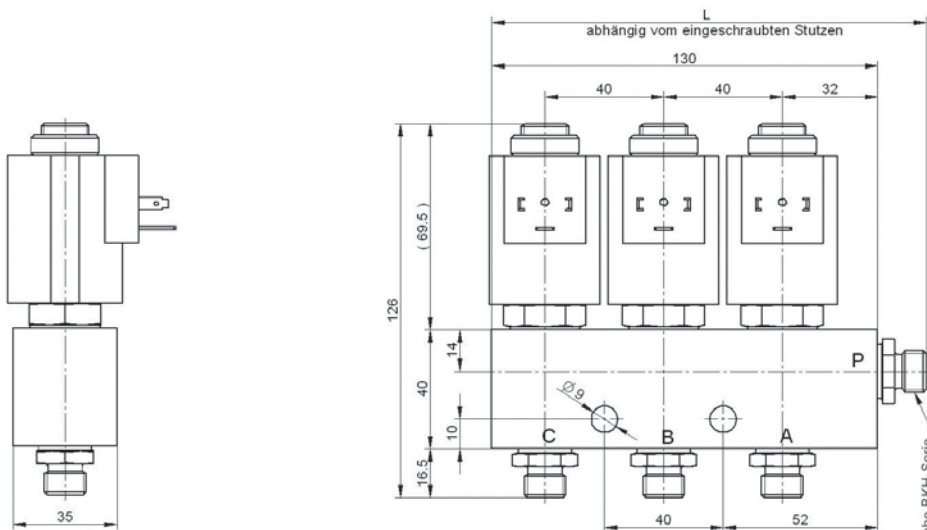


Alle 2/2 - Wege Sitzventile können mit diesem Gehäuse kombiniert werden. Anschlußgrößen an A und P Seite frei wählbar.

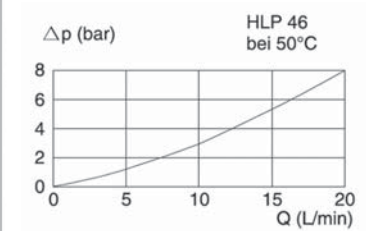
All 2-way cartridges can be combined with standard manifold. Pipe connectors at A and P are customer definable.



## 2/2-Wege Elektromagnetsitzventil in Reihenblockbauweise Serie 091/093 2/2-way solenoid cartridge valve with multiple series 091/093



Durchflußdiagramm / Flow diagram



Es werden Reihenblöcke für 2, 3, 4 und 6 Ventile angeboten. Der Ventiltyp kann für jede Bohrung definiert werden.

Multiple manifolds are available for 2, 3, 4 and 6 solenoids. Every combination of solenoid type and position is possible.

