

1400

TIMER ELETTROMECCANICO CON INDICE MOBILE, MULTISCALA.
ELECTROMECHANICAL TIMER WITH A MOVING INDEX, MULTIRANGE.



Dimensioni 72x72mm
Dimensions 72x72mm

Dati Tecnici Technical data

Precisione di fondo scala
Full scale error
+/- 2%

Impostazione minima
Minimum time setting
1/60 f.s.

Temperatura d'esercizio
Operating temperature
-10 -- +55 °C

Caratteristiche dei relé Relay technical data

Vita elettrica
Electrical life
1x10⁴ op.

Vita meccanica
Mechanical life
1x10⁷ op.

Portata in corrente
Current rating
6 A AC1

Tensione di commutazione
Voltage rating
250 Vac

Tipo di montaggio Mounting type

da incasso
panel

Confezione pezzi Pieces for packing

n. 1

Temporizzatore elettromeccanico multiscala, dotato di un indice mobile che segnala il tempo trascorso e residuo. Tramite la manopola di grandi dimensioni e' possibile cambiare il tempo impostato. Sul fianco è disponibile un meccanismo per il cambio scala. Zoccolo Octal.

Electromechanical multirange timer, with a rotating index that points out the passing time. On the side of the timer, it is available a mechanical gear-set to change the full scale time. Octal socket.

Caratteristiche

Tensioni disponibili : 24 Vac - 48 Vac -
115 Vac - 230 Vac 50/60Hz

Tempi fondoscala impostabili :
Base 3 : 3 s - sx10 - m - min x 10 - h - hx10
Base 6 : 6 s - sx10 - m - min x 10 - h - hx10
Base12 : 12 s - sx10 - m - min x 10 - h - hx10

Funzioni impostabili : S - D
S= ritardo all'eccitazione (sch.704, 602A, 703)
D=Ritardo alla diseccitazione della bobina,
memoria con riarmo a distanza (sch.703 D).

Features

Supply voltage availables : 24 Vac - 48 Vac -
115 Vac - 230 Vac 50/60Hz

Full scale time setting :
Base 3 : 3 s - sx10 - m - min x 10 - h - hx10
Base 6 : 6 s - sx10 - m - min x 10 - h - hx10
Base 12 : 12 s - sx10 - m - min x 10 - h - hx10

Functions availables : S - D
S= Delay -ON (sch 704 - 602A - 703)
D= Delay -ON at the deenergization of the timer coil
Reset occurs when the supply voltage is
connected to the timer coil (sch.703 D version).

Funzioni

F. <S>

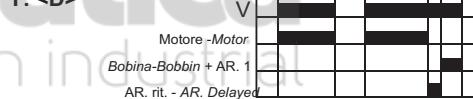


S= Ritardo all'eccitazione.
Disponibile con schemi:
704 (1 istantaneo + 1 ritardato)
602A (1 istantaneo C-NO + 1 ritardato)
703 (2 ritardati)

S = Delay-on. Available with diagrams :
704 (1 relay instantaneous + 1 relay delay-ON)
602A (1 relay instantaneous + 1 relay delay-ON)
703 (two relays delay-ON)

Functions

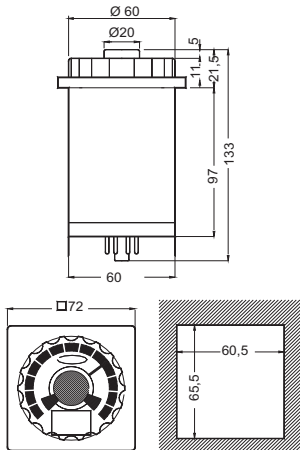
F. <D>



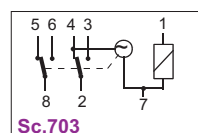
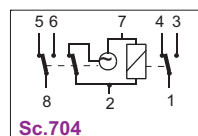
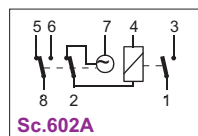
D = Ritardo alla diseccitazione della bobina
(memoria con riarmo a distanza).
(disponibile con schemi : 602 e 703).

D = Delay -ON at the deenergization of the timer coil. Reset occurs when the supply voltage is connected to the timer coil.
(Function available with diagrams : 602 and 703).

Dimensioni / Dimensions (mm)



Schemi di collegamento Wiring diagrams



Codice d'ordine / Order Code

1400 - SC00 - TT - VVV

(sc) TABELLA SCHEMI DIAGRAMS TABLE	(al) TABELLA TENSIONI / SUPPLY VOLTAGE TABLE	(tt) TABELLA TEMPI FULL TIME RANGE
602A schema 602A / diagram 602A	012 12Vac	03 30S-30H
703 / 703D schema 703 / diagram 703	024 24Vac	06 6S-6H
704 schema 704 / diagram 704	048 48Vac	12 12S-120H
	115 110Vac	
	230 230Vac	