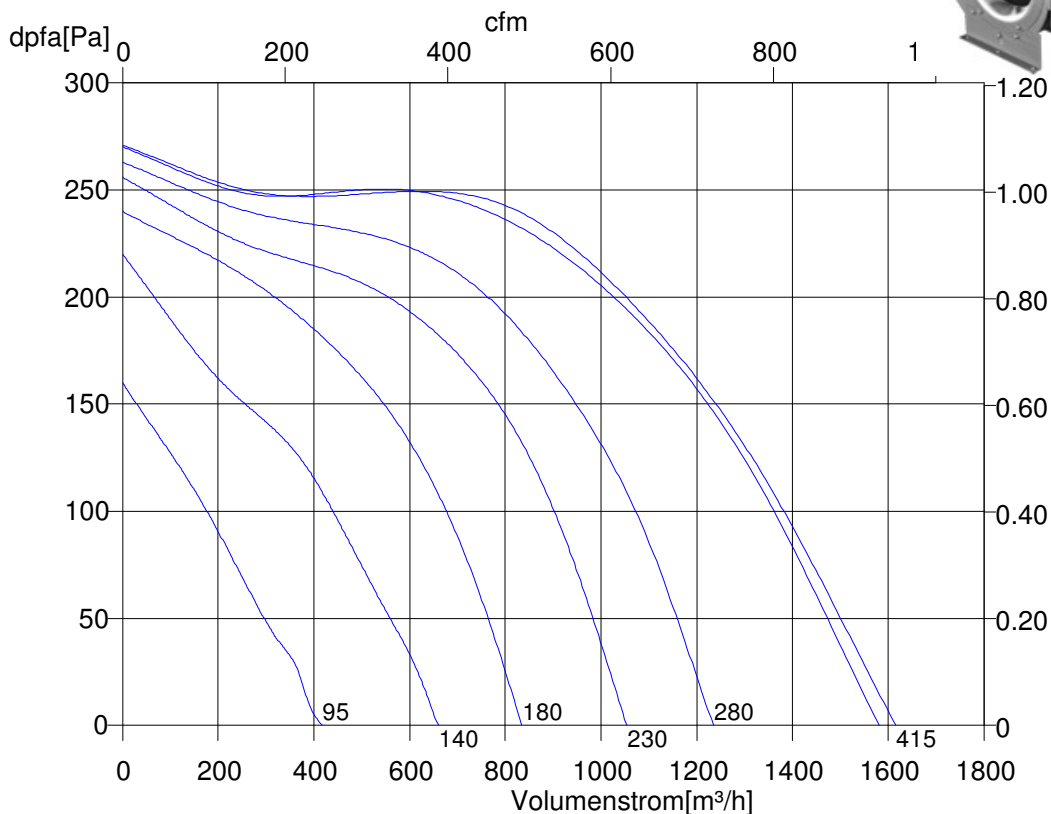
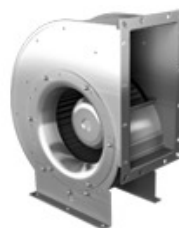


Montag, 31. Juli 2017

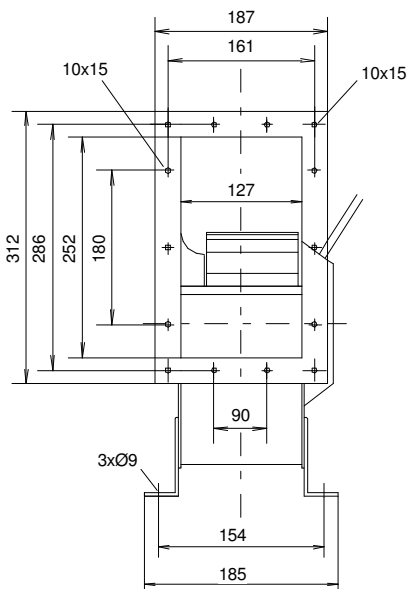
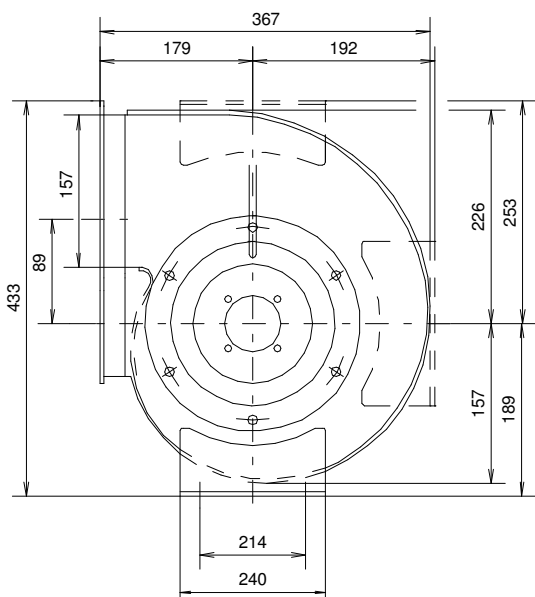
Radialventilator

mit vorwärtsgekrümmtem Radiallaufrad Einseitig saugend

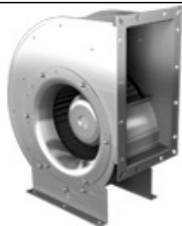


ERAD 200-4	
Art. Nr.	B10-20050
U[V]	400 D
f[Hz]	50
P[kW]	0.35
I[A]	0.6
n[1/min]	1220
C[μF]	-
tR[°C]	40
dpst[Pa]	35
Delta I[%]	-
Ia/In	2.3
IP	54
Gew.[kg]	8
Schaltb.	01.006

○ Schalleistungspegel
 LwA6[dBA]



Montag, 31. Juli 2017



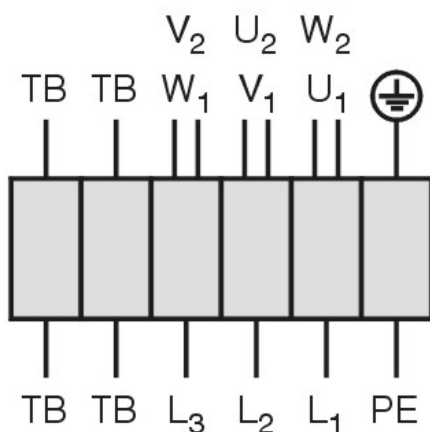
Radialventilator
 mit vorwärtsgekrümmtem Radiallaufrad
 Einseitig saugend

ERAD 200-4

Drehstrommotor in Δ -Schaltung mit Thermostatschalter (TB).
 Drehrichtungsänderung durch Vertauschen von 2 Phasen.

Three phase motor in delta connection with thermostatic switch (TB). Changing of rotation direction by interchanging of 2 phases.

Moteur triphasé branché en triangle avec interrupteur thermostatique (TB). Changement de sens de rotation par inversion de deux phases.



U ₁	braun / brown / brun
V ₁	blau / blue / bleu
W ₁	schwarz / black / noir
U ₂	rot / red / rouge
V ₂	grau / grey / gris
W ₂	orange / orange / orange
TB	weiß / white / blanc
PE	gelb-grün yellow-green jaune-vert

01.006

TK3-20004