

Bitte die Betriebsanleitung sorgfältig lesen und beachten!

Nichtbeachtung führt möglicherweise zu Funktionsstörungen, bzw. zum Ausfall der Bremse und den damit verbundenen Schäden.
Die vorliegende Einbau- und Betriebsanleitung (E+B) ist Bestandteil der Bremsenlieferung.
Bewahren Sie die E+B stets gut zugänglich in der Nähe der Bremse auf.

Inhaltsverzeichnis:

Sicherheits- und Hinweiszeichen	2	Funktion.....	10
Allgemeine Hinweise	3	Lieferumfang / Lieferzustand.....	10
Hinweis zur elektromagnetischen Verträglichkeit (EMV)	3	Montagebedingungen	11
Anwendungsbedingungen	3	Bremseneinlauf	11
Auslegung	3	Montage (Bild 1 und 2).....	11
Klimatische Bedingungen	4	Bremsmomenteinstellung.....	12
Bestimmungsgemäße Verwendung.....	4	Bremsenprüfung (Vor Inbetriebnahme der Bremse).....	12
Erdungsanschluss	4	Montage der Handlüftung (siehe Bild 1 und 5)	12
Isolierstoffklasse F (+155 °C).....	4	Schaltzeiten	13
Schutzart	4	Tabelle 8: Schaltzeiten	13
Lagerung von Bremsen	4	Elektrischer Anschluss und Beschaltung.....	14
Handhabung.....	4	Abbau des Magnetfeldes	15
Erforderliche Schutzmaßnahmen durch den Anwender:	4	Zulässige Reibarbeit der Bremse	16
Folgende Normen, Richtlinien und Vorschriften wurden angewendet.....	5	Reibleistungsdiagramm 1 für Type 891.01__ und Type 891.21__ (Standardbremse) bei Referenzdrehzahl n_{ref}	16
Haftung	5	Reibleistungsdiagramm 2 für Type 891.01__ und Type 891.21__ (Standardbremse) bei Maximaldrehzahl n_{max}	16
Gewährleistung	5	Reibleistungsdiagramm 3 für Type 891.10__ (Haltebremse) bei Referenzdrehzahl n_{ref}	17
CE-Kennzeichnung	5	Reibleistungsdiagramm 4 für Type 891.10__ (Haltebremse) bei Maximaldrehzahl n_{max}	17
Prüfzeichen	5	Luftspaltprüfung (nur Größe 500).....	18
Kennzeichnung	5	Wartung.....	18
Definition der Bremsmomente	6	Auswechseln des Rotors (4):.....	19
Statisches Bremsmoment	6	Angaben zu den Bestandteilen	19
Dynamisches Bremsmoment	6	Reinigen der Bremse	19
Bremseneinlauf / Konditionierung der Reibpaarung.....	6	Entsorgung	19
Teileliste.....	7	Betriebsstörungen.....	20
Technische Daten (größenunabhängig).....	7	Betriebsstörungen.....	21
Tabelle 1: Technische Daten (größenabhängig)	8		
Tabelle 2: Technische Daten (größenabhängig)	8		
Tabelle 3: Technische Daten (größenabhängig)	8		
Tabelle 4: Technische Daten (größenabhängig)	9		
Tabelle 5: Technische Daten (größenabhängig)	9		
Tabelle 6: Technische Daten (größenabhängig)	10		
Tabelle 7: Technische Daten (größenabhängig)	10		
Ausführung.....	10		

Sicherheits- und Hinweiszeichen

GEFAHR



Unmittelbar drohende Gefahr, die zu schweren Körperverletzungen oder zum Tod führen.

WARNUNG



Möglicherweise gefährliche Situation, die zu schweren Körperverletzungen oder zum Tod führen könnte.

VORSICHT



Verletzungsgefahr für Menschen und Beschädigung an der Maschine möglich.



Hinweis!
Hinweis auf wichtige zu beachtende Punkte.



Hinweis zur Konformitätserklärung

Für das Produkt (elektromagnetische Federdruckbremse) wurde eine Konformitätsbewertung im Sinne der EG-Richtlinie Niederspannung 2014/35/EU durchgeführt. Die Konformitätserklärung ist in einem eigenständigen Dokument schriftlich fixiert und kann bei Bedarf angefordert werden.

Hinweis zur EMV-Richtlinie (2014/30/EU)

Das Produkt kann im Sinne der EMV-Richtlinie nicht eigenständig betrieben werden. Bremsen sind zudem aufgrund ihrer passiven Beschaffenheit im Sinne der EMV unkritische Betriebsmittel. Erst nach Einbindung des Produkts in ein Gesamtsystem kann dieses bezüglich der EMV bewertet werden. Bei elektronischen Betriebsmitteln wurde die Bewertung für das einzelne Produkt unter Laborbedingungen, jedoch nicht im Gesamtsystem nachgewiesen.

Hinweis zur Maschinenrichtlinie (2006/42/EG)

Das Produkt ist eine Komponente für den Einbau in Maschinen nach der Maschinenrichtlinie 2006/42/EG. In Zusammenhang mit anderen Elementen können die Bremsen sicherheitsgerichtete Anwendungen erfüllen. Art und Umfang der notwendigen Maßnahmen ergeben sich aus der Risikoanalyse der Maschine. Die Bremse ist dann Bestandteil der Maschine und der Maschinenhersteller bewertet die Konformität der Sicherheitseinrichtung zur Richtlinie. Die Inbetriebnahme des Produkts ist solange untersagt, bis sichergestellt wurde, dass die Maschine den Bestimmungen der Richtlinie entspricht.

Hinweis zur EU-Richtlinie zur Beschränkung der Verwendung bestimmter gefährlicher Stoffe in Elektro- und Elektronikgeräten

Die elektromagnetische Bremse sowie auch unsere zur Ansteuerung / Selbstüberwachung erforderlichen Gleichrichter / Mikroschalter / Näherungsschalter erfüllen die Anforderung der EU-Richtlinie 2011/65/EG (RoHS). (Beschränkung über die Verwendung bestimmter gefährlicher Stoffe, wie Blei (0,1 %), Quecksilber (0,1 %), Cadmium (0,01 %), Sechswertiges Chrom (0,1 %), Polybromierte Biphenyle (PBB) (0,1 %), Polybromierte Diphenylether (PBDE) (0,1 %))

Hinweis zur ATEX-Richtlinie

Das Produkt ist ohne diese Konformitätsbewertung nicht geeignet zum Einsatz in explosionsgefährdeten Bereichen. Für den Einsatz dieses Produkts in explosionsgefährdeten Bereichen muss eine Klassifizierung und Kennzeichnung nach Richtlinie 2014/34/EU vorgenommen werden.

Sicherheitshinweise

Mit diesen Sicherheitshinweisen wird kein Anspruch auf Vollständigkeit erhoben!

Allgemeine Hinweise

GEFAHR



Lebensgefahr beim Berühren spannungsführender Leitungen und Bauteile.

Von Bremsen können weitere Gefahren ausgehen, u.a.:



Handverletzungen



Einzugsgefahr



Berühren heißer Oberflächen



Magnetische Felder

Schwere Personen- und Sachschäden können entstehen:

- Wenn die elektromagnetische Bremse unsachgemäß verwendet wird.
- Wenn die elektromagnetische Bremse verändert oder umgebaut wurde.
- Wenn die einschlägigen NORMEN der Sicherheit oder Einbaubedingungen nicht beachtet werden.

Bei der notwendigen Risikobeurteilung beim Entwurf der Maschine oder Anlage sind die Gefahren zu bewerten und müssen durch geeignete Schutzmaßnahmen beseitigt werden.

Zur Vermeidung von Personen- und Sachschäden dürfen nur qualifizierte und geschulte Personen an den Geräten arbeiten. Sie müssen mit Auslegung, Transport, Installation, Inbetriebnahme, Instandhaltung und Entsorgung entsprechend der einschlägigen Normen und Vorschriften vertraut sein.



Vor der Installation und Inbetriebnahme ist die Einbau- und Betriebsanleitung sorgfältig zu lesen und die Sicherheitshinweise sind zu beachten, denn falsche Handhabungen können zu Personen- und Sachschäden führen.

Die elektromagnetischen Bremsen sind nach den zeitlich bekannten Regeln der Technik entwickelt und gefertigt und gelten zum Zeitpunkt der Auslieferung grundsätzlich als betriebs-sicher.

- Technische Daten und Angaben (Typenschild und Dokumentation) sind unbedingt einzuhalten.
- Anschließen der richtigen Anschlussspannung gemäß Typenschild und Beschaltungshinweise.
- Stromführende Teile vor der Inbetriebnahme auf Beschädigung prüfen und nicht mit Wasser oder anderen Flüssigkeiten in Verbindung bringen.
- Für den elektrischen Anschluss sind für den Einsatz in Maschinen die Anforderungen der EN 60204-1 zu beachten.



Montage, Wartung und Reparaturen nur im spannungslosen, freigeschalteten Zustand durchführen und Anlage gegen Wiedereinschaltung absichern.

Hinweis zur elektromagnetischen Verträglichkeit (EMV)

Von den Einzelkomponenten gehen im Sinne der EMV-Richtlinie 2004/108/EG keine Emissionen aus, jedoch können bei Funktionskomponenten, z. B. netzseitige Bestromung der Bremsen mit Gleichrichter, Phasengleichrichter, ROBA®-switch oder ähnlichen Ansteuerungen, erhöhte Störpegel entstehen, die über den erlaubten Grenzwerten liegen.

Aus diesem Grunde ist die Einbau- und Betriebsanleitung sorgfältig zu lesen und die Einhaltung der EMV-Richtlinien ist zu beachten.

Anwendungsbedingungen



Die Katalogwerte sind Richtwerte, die in Prüfeinrichtungen ermittelt worden sind. Die Eignung für den vorgesehenen Anwendungsfall ist ggf. durch eigene Prüfung festzustellen. Bei der Auslegung der Bremsen sind Einbausituationen, Bremsmomentschwankungen, zulässige Reibarbeit, Einlaufverhalten und Verschleiß sowie Umgebungsbedingungen sorgfältig zu prüfen und abzustimmen.

- Anbau- und Anschlussmaße am Einsatzort müssen mit der Größe der Bremse abgestimmt sein.
- Die Magnetspulen sind für eine relative Einschaltdauer von 100 % ED ausgelegt.
- Das Bremsmoment ist abhängig vom jeweiligen Einlaufzustand der Bremse.
- Die Bremsen sind nur für den Trockenlauf ausgelegt. Verlust des Drehmomentes, wenn Öle, Fette, Wasser oder ähnliche Stoffe, sowie andere Fremdstoffe auf die Reibflächen kommen.
- Werksseitig sind die Oberflächen der Außenbauteile mit einer Phosphatierung versehen, welche eine Korrosionsschutzbasis bildet.

VORSICHT



Bei korrosiven Umgebungsbedingungen und/oder längerer Lagerung können die Rotoren festfrieren und blockieren. Entsprechende Gegenmaßnahmen sind durch den Anwender vorzusehen.

Auslegung

Achtung!

Bei der Auslegung der Bremse muss bei der Wahl der Sicherheit berücksichtigt werden, ob ein Lastmoment anliegt.

- Lastmomente verringern das zur Verfügung stehende Verzögerungsmoment.
- Lastmomente können die Ausgangsdrehzahl erhöhen:
 - während einer etwaigen Verarbeitungszeit in der Steuerung
 - während der Totzeit der Bremse

Bei der Berechnung der Reibarbeit darauf achten, dass das Nennmoment der Bremse einer Toleranz unterliegt.

Sicherheitshinweise

Mit diesen Sicherheitshinweisen wird kein Anspruch auf Vollständigkeit erhoben!

Klimatische Bedingungen

Die ROBA-stop®-M ist für den Einsatz zwischen -20 °C und +40 °C Umgebungstemperatur geeignet.

VORSICHT Verringerung des Bremsmoments möglich



Kondenswasser kann auf der Bremse ausfallen und zum Verlust des Bremsmoments führen:

- durch schnelle Temperaturänderungen
- bei Temperaturen um oder unter dem Gefrierpunkt

Entsprechende Gegenmaßnahmen (z. B. Zwangskonvektion, Heizung, Ablassschraube) sind durch den Anwender zu treffen.

VORSICHT Funktionsstörung der Bremse möglich



Kondenswasser kann auf der Bremse ausfallen und zu Funktionsstörungen führen:

- bei Temperaturen um oder unter dem Gefrierpunkt kann die Bremse vereisen und nicht mehr lüften.

Entsprechende Gegenmaßnahmen (z. B. Zwangskonvektion, Heizung, Ablassschraube) sind durch den Anwender zu treffen.

Die Funktion der Anlage ist nach längerem Stillstand durch den Anwender zu prüfen.

- bei hohen Temperaturen und hoher Luftfeuchtigkeit bzw. ausfallender Feuchtigkeit kann sich der Rotor bei längerem Stillstand an der Ankerscheibe und oder dem Lagerschild / der Flanschplatte festsetzen.

Bestimmungsgemäße Verwendung

mayr®-Bremsen sind als elektromagnetische Komponenten entwickelt, gefertigt und geprüft in Übereinstimmung mit der Norm DIN VDE 0580, entsprechend der EU Niederspannungsrichtlinie. Bei Einbau, Betrieb und Wartung des Produktes sind die Anforderungen der Norm zu beachten.

mayr®-Bremsen sind für den Einsatz in Maschinen und Anlagen bestimmt und dürfen nur für den bestellten und bestätigten Zweck verwendet werden. Die Verwendung außerhalb der jeweiligen technischen Angaben gilt als sachwidrig.

Erdungsanschluss

Die Bremse ist für Schutzklasse I ausgelegt. Der Schutz beruht nicht nur auf der Basisisolierung, sondern auch auf der Verbindung aller leitfähigen Teile mit dem Schutzleiter (PE) der festen Installation. Beim Versagen der Basisisolierung kann somit keine Berührungsspannung bestehen bleiben. Eine normgerechte Prüfung der durchgehenden Schutzleiterverbindung zu allen berührbaren Metallteilen ist durchzuführen.

Isolierstoffklasse F (+155 °C)

Die Isolationskomponenten der Magnetspulen sind mindestens in Isolierstoffklasse F (+155 °C) ausgeführt.

Schutzart

IP54:

Im eingebauten Zustand staubgeschützt und geschützt gegen Berührungen sowie Schutz gegen Spritzwasser aus allen Richtungen (abhängig vom kundenseitigen Anbau).

IP66 (Type 891. _ _ 4.1):

Staubdicht und Schutz gegen Berührungen sowie Schutz gegen starkes Strahlwasser aus einer Düse aus allen Richtungen.

Lagerung von Bremsen

- Bremsen im liegenden Zustand, in trockenen Räumen, staub- und erschütterungsfrei lagern.
- Relative Luftfeuchtigkeit < 50 %.
- Temperatur ohne große Schwankungen im Bereich von -20 °C bis +60 °C.
- Keine direkte Sonneneinstrahlung bzw. UV-Licht.
- Keine aggressiven, korrosiven Stoffe (Lösungsmittel / Säuren / Laugen / Salze / Öle / etc.) in der Umgebung lagern.

Bei längerer Lagerung als 2 Jahre sind besondere Maßnahmen erforderlich (bitte halten Sie hierzu Rücksprache mit dem Werk).

Lagerung nach DIN EN 60721-3-1 (mit oben beschriebenen Einschränkungen / Erweiterungen): 1K3; 1Z1; 1B1; 1C2; 1S3; 1M1

Handhabung

Vor dem Anbau ist die Bremse auf ordnungsgemäßen Zustand zu überprüfen.

Die Funktion der Bremse muss sowohl **nach erfolgtem Anbau**, als auch **nach längerem Stillstand der Anlage** überprüft werden, um ein Anfahren des Antriebes gegen möglicherweise festgesetzte Beläge zu verhindern.

Erforderliche Schutzmaßnahmen durch den Anwender:

- Abdecken sich bewegender Teile zum Schutz **gegen Quetschen und Erfassen**.
- Schutz **gegen verletzungsgefährdende Temperaturen** am Magneteil durch Anbringen einer Abdeckung.
- Schutzbeschaltung:** Beim gleichstromseitigen Schalten ist die Spule durch eine geeignete Schutzbeschaltung gemäß VDE 0580 zu schützen, die in mayr®-Gleichrichtern bereits integriert ist. Zum Schutz des Schaltkontaktes vor Abbrand können bei gleichstromseitigem Schalten zusätzliche Schutzmaßnahmen notwendig sein (z. B. Serienschaltung von Schaltkontakten). Die verwendeten Schaltkontakte sollten eine Mindestkontaktöffnung von 3 mm aufweisen und zum Schalten von induktiven Lasten geeignet sein. Des Weiteren ist bei der Auswahl auf ausreichende Bemessungsspannung sowie ausreichenden Bemessungsbetriebsstrom zu achten. Je nach Anwendungsfall kann der Schaltkontakt auch durch andere Schutzbeschaltungen geschützt werden (z. B. mayr®-Funkenlöschung, Einweg- und Brückengleichrichter), wodurch sich die Schaltzeit allerdings ändert.
- Vorsehen einer zusätzlichen Schutzmaßnahme **gegen Korrosion**, wenn die Bremse in extremen Umweltbedingungen oder im Freien mit direkten Witterungseinflüssen eingesetzt wird.
- Maßnahmen **gegen Festfrieren der Reibflächen** bei hoher Luftfeuchtigkeit und tiefen Temperaturen.

Sicherheitshinweise

Mit diesen Sicherheitshinweisen wird kein Anspruch auf Vollständigkeit erhoben!

Folgende Normen, Richtlinien und Vorschriften wurden angewendet

DIN VDE 0580	Elektromagnetische Geräte und Komponenten, allgemeine Bestimmungen
2014/35/EU	Niederspannungsrichtlinie
CSA C22.2 No. 14-2010	Industrial Control Equipment
UL 508 (Edition 17)	Industrial Control Equipment
EN ISO 12100	Sicherheit von Maschinen - Allgemeine Gestaltungsleitsätze - Risikobeurteilung und Risikominderung
DIN EN 61000-6-4	Störabstrahlung
DIN EN 61000-6-2	Störfestigkeit

Haftung

Die in den Dokumentationen angegebenen Informationen, Hinweise und technischen Daten waren zum Zeitpunkt der Drucklegung auf dem neuesten Stand. Ansprüche auf bereits gelieferte Bremsen können daraus nicht geltend gemacht werden.


Haftung für Schäden und Betriebsstörungen werden nicht übernommen, bei:

- Missachtung der Einbau- und Betriebsanleitung,
- sachwidriger Verwendung der Bremsen,
- eigenmächtigem Verändern der Bremsen,
- unsachgemäßem Arbeiten an den Bremsen,
- Handhabungs- oder Bedienungsfehlern.


Gewährleistung

- Die Gewährleistungsbedingungen entsprechen den Verkaufs- und Lieferbedingungen von Chr. Mayr GmbH + Co. KG.
- Mängel sind sofort nach Feststellung bei *mayr*® anzuzeigen.

CE-Kennzeichnung

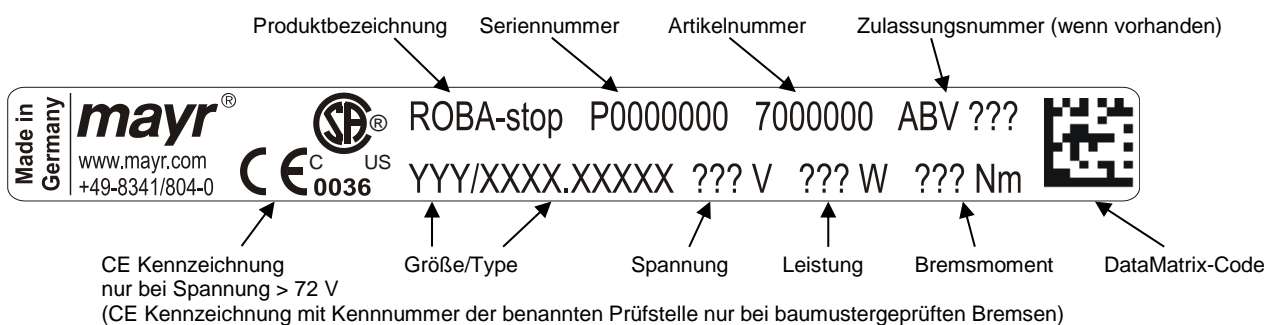
 entsprechend der Niederspannungsrichtlinie 2014/35/EU

Prüfzeichen

 im Sinne der kanadischen und amerikanischen Zulassung

Kennzeichnung

mayr®-Komponenten sind eindeutig durch den Inhalt der Typenschilder gekennzeichnet:



Sicherheitsrelevante Anwendungen

Bremsen, die in sicherheitsbezogenen Anwendungen eingesetzt werden, sind entsprechend der Risikobeurteilung EN ISO 12100 und weiterführend nach EN ISO 13849-1 durch identifizieren der Sicherheitsfunktion, auszuwählen.

Dies ist grundsätzlich Aufgabe des Anlagenherstellers.

Roba-stop®-M Standard Ausführungen mit Sicherheitskennwerten:

Type 891.10_._ Nennmoment Haltebremse

Type 891.01_._

Type 891.02_._

Type 891.03_._

Type 891.07_._

Type 891.08_._

Sicherheitskennwerte stellen wir auf Anfrage zur Verfügung.

Abweichende Ausführungen stimmen Sie bitte direkt mit mayr® Antriebstechnik ab.

Definition der Bremsmomente

Statisches Bremsmoment

Effektiv gemittelt, voll ausgeprägtes Drehmoment bei schlupfender Bremse bei kleinsten Drehzahlen.

Richtwert: $n = 3$ [1/min]

Dynamisches Bremsmoment

Effektiv gemittelt, voll ausgeprägtes Drehmoment bei einem Bremsvorgang von der Ausgangsdrehzahl bis zum Stillstand.



Zur korrekten Bewertung wird eine ausreichende Rutschzeit benötigt (Gleitgeschwindigkeit zwischen 1 m/s und 10 m/s)
Die zulässige Reibarbeit und Drehzahl darf hierbei nicht überschritten werden.

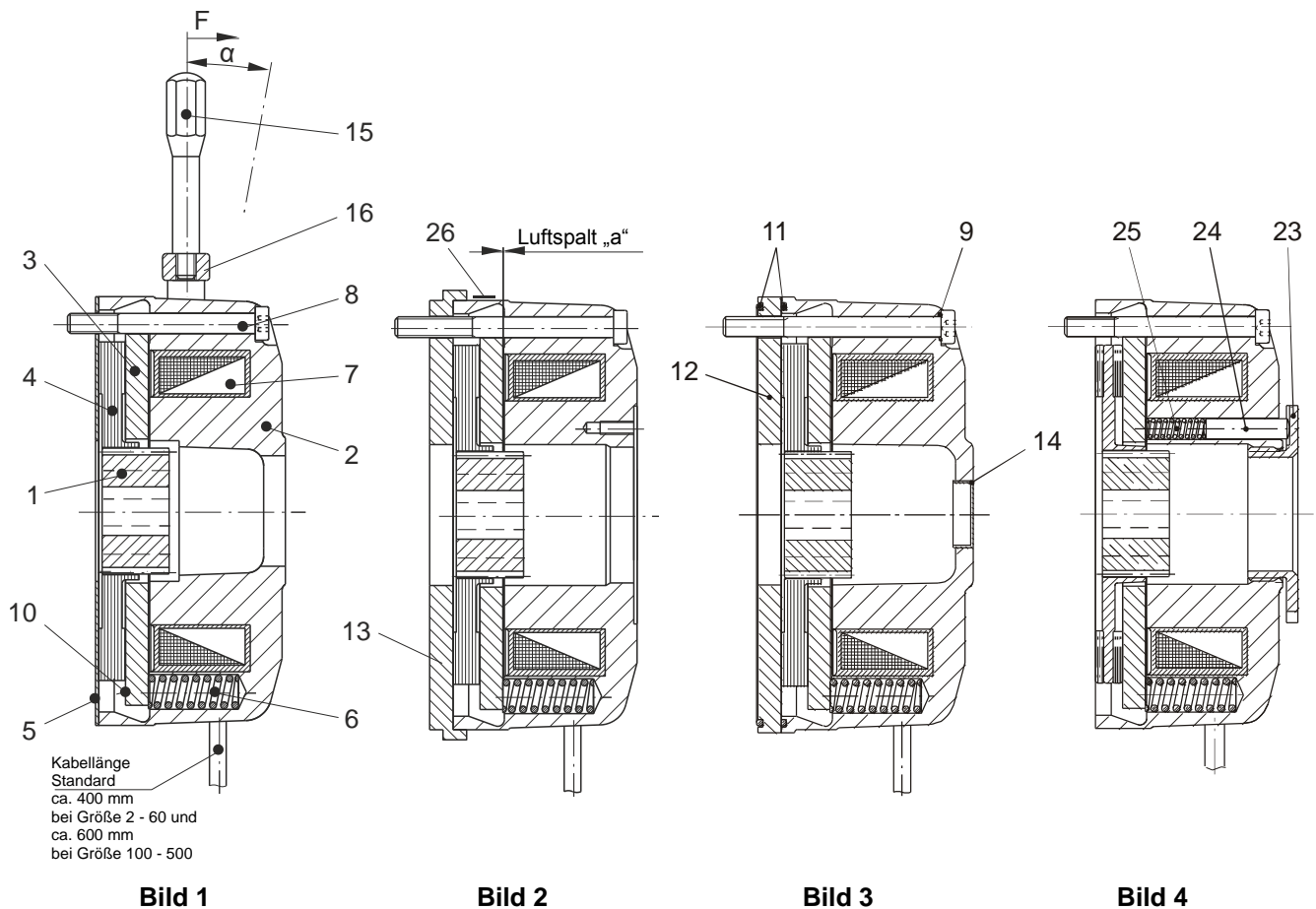
Bremseneinlauf / Konditionierung der Reibpaarung

Die angegebenen Nennmomente der Bremsen gelten für einen eingelaufenen / konditionierten Zustand der Reibpaarung bei üblichen klimatischen Bedingungen.

Konditionierung der Reibpaarung	
Konditionierung erforderlich	<input type="checkbox"/> im Neuzustand <input type="checkbox"/> im Betrieb der Anlage
Das Konditionieren der Reibpaarung in Form von dynamischen Bremsvorgängen der Anlage durchführen:	Empfehlung: Ca. 5 dynamische Bremsvorgänge durchführen. <input type="checkbox"/> bei 50% der zulässigen Drehzahl n_{max} <input type="checkbox"/> bei 25% der zulässigen Reibarbeit $Q_{r\ zul}$.
<div style="background-color: #e6f2ff; padding: 10px;"> <ul style="list-style-type: none"> <input type="checkbox"/> Eine allgemeingültige Definition der Parameter für die Konditionierung ist aufgrund der unterschiedlichen Anwendungsmöglichkeiten nicht möglich. <input type="checkbox"/> Die Häufigkeit der Konditionierung der Reibpaarung und der Drehmomentprüfung ist der Anwendung entsprechend durch den Anwender festzulegen. </div>	
Regelmäßiges Konditionieren nicht möglich	Mit einer entsprechend höheren Sicherheit auslegen Empfehlung: $S_i \geq 2,0$ Achtung, die dynamische Auslegung ist separat zu betrachten
NOT-HALT	Nach Bremseneinlauf!

Einbau- und Betriebsanleitung für ROBA-stop®-M Bremse Type 891. Größe 2 – 500

(B.8.1.DE)



Teilleiste (Es sind nur mayr® Originalteile zu verwenden)

- | | |
|--|---|
| 1 Nabe | 14 Verschlussstopfen (nur bei Größe 8 bis 500) |
| 2 Spulenträger mit Magnetspule (7) | 15 Handlüftstab |
| 3 Ankerscheibe | 16 Schaltbügel |
| 4 Rotor | 17 Gewindebolzen (siehe Seite 12, Bild 5) |
| 5 Reibscheibe | 18 Druckfeder (Handlüftung; siehe Seite 12, Bild 5) |
| 6 Druckfeder (Drehmoment) | 19 Sechskantmutter (siehe Seite 12, Bild 5) |
| 7 Magnetspule | 20 Scheibe (siehe Seite 12, Bild 5) |
| 8 Zylinderschraube | 21 O-Ring (siehe Seite 12, Bild 5) |
| 9 Flachdichtring (Type 891. . . . 1) | 22 Zwischenplatte (siehe Seite 12, Bild 5) |
| 10 Ansatzschraube (nicht dargestellt) | 23 Stellschraube (Drehmomentzentralverstellung) |
| 11 O-Ring (Type 891. . . . 1) | 24 Zylinderstift (Drehmomentzentralverstellung) |
| 12 Flanschplatte abgedichtet (Type 891. . . . 1) | 25 Druckfeder (Drehmomentzentralverstellung) |
| 13 Flanschplatte Tachobremse | 26 Typenschild |

Technische Daten (größenunabhängig)

Nennspannungen:	24 V/104 V/180 V/207 V
Schutzart:	IP54
Schutzart (Type 891. . . . 1):	IP66
ED:	max. 100 %
Umgebungstemperatur:	-20 °C bis +40 °C

Einbau- und Betriebsanleitung für ROBA-stop®-M Bremse Type 891. _ _ _ . _ Größe 2 – 500

(B.8.1.DE)

Tabelle 1: Technische Daten (größenabhängig)

Größe	Standardbremse Type 891._ 1 _ . _			Haltebremse Type 891.10 _ . _			Referenz- drehzahl n_{ref}	Elektrische Nennleistung P_N	Elektrischer Anschluss Querschnitt	Masse ohne Flansch- platte, ohne Handlüftung
	Leerlaufdrehzahl		Maximale Drehzahl	Leerlaufdrehzahl		Maximale Drehzahl				
	Nennmo- ment M_2	n_{max}		Nennmo- ment M_2	n_{max}					
			[Nm]			[min ⁻¹]				
	[Nm]	[min ⁻¹]	[Nm]	[min ⁻¹]	[min ⁻¹]	[W]				
2	2	6000	9000	4	6000	9000	6000	19	2 x 0,56	0,76
4	4	5000	8800	8	5000	9000	5000	25	2 x 0,56	1,1
8	8	4000	7000	16	4000	9000	4000	29	2 x 0,56	1,8
16	16	3500	5600	32	3500	9000	3000	38	2 x 0,88	3,4
32	32	3000	4700	64	3000	7800	1500	46	2 x 0,88	4,5
60	60	3000	7200	100	3000	7300	1500	69	2 x 0,88	7,4
100	100	3000	6200	180	3000	6200	1500	88	2 x 0,88	13,6
150	150	4200	5400	280	3000	5400	750	98	2 x 0,88	19,2
250	250	3600	4700	460	2500	4700	750	120	2 x 0,88	33,3
500	500	3000	3800	900 ¹⁾	2000	3800	750	152	2 x 0,88	38

¹⁾ Bremsbetrieb nur mit Übererregung möglich.

Tabelle 2: Technische Daten (größenabhängig)

Größe	Nennluftspalt "a" +0,1 / -0,05 (Bild 2) [mm]	Maximal zulässiger Luftspalt "a" bei Verschleiß (Bild 2) [mm]	Prüfmaß "x" (Bild 5) [mm]	Anzahl Umdreh- ungen "Y" der Sechskantmut- tern (19) (Bild 5)	Befestigungsschraube Pos. 8 (Bild 1)				
					Ausführung ohne Flansch- platte (Pos. 12/13)	DIN EN ISO	Ausführung mit Flanschplatte (Pos. 12/13)	DIN EN ISO	Anzugs- moment [Nm]
2	0,15	0,4	0,9 ^{+0,1}	1,7	3 x M4 x 45	4762	3 x M4 x 50	4762	2,5
4	0,15	0,4	0,9 ^{+0,1}	1,7	3 x M4 x 45	4762	3 x M4 x 50	4762	2,5
8	0,2	0,45	1,1 ^{+0,1}	1,5	3 x M5 x 50	4762	3 x M5 x 55	4762	5,0
16	0,2	0,7	1,6 ^{+0,1}	2,0	3 x M6 x 60	4762	3 x M6 x 65	4762	9,0
32	0,2	0,7	1,8 ^{+0,1}	2,0	3 x M6 x 60	4762	3 x M6 x 70	4762	9,0
60	0,25	0,8	2,2 ^{+0,1}	2,0	3 x M8 x 75	4762	3 x M8 x 85	4762	22
100	0,3	0,9	2,2 ^{+0,1}	1,6	3 x M8 x 80	4762	3 x M8 x 90	4762	22
150	0,3	0,9	2,2 ^{+0,1}	1,6	3 x M8 x 100	4762	3 x M8 x 110	4762	22
250	0,35	0,95	2,4 ^{+0,1}	1,5	3 x M10 x 110	4762	3 x M10 x 130	4762	45
500	0,4 +0,2	1,0	2,4 ^{+0,1}	1,5	6 x M10 x 110	4762	6 x M10 x 130	4762	45

Tabelle 3: Technische Daten (größenabhängig)

Größe	Handlüftkraft [N] bei		Lüftwinkel "α" [°]	Min. Breite der Gegen-reibfläche [mm]	Anzugsmoment Ansatzschraube Pos. 10 (Bild 1) [Nm]	Durchgangsbohrung (Spulenträgerückseite) [mm]		
	Type 891.0/2	Type 891.1				Type 891._ _ _ .0	Type 891._ _ _ .1	Type 891._ _ _ .2
2	20	26	6	5	0,5	16,5	Bremse geschlossen	23,5 H7
4	35	45	7	6	0,5	18	Bremse geschlossen	28,5 H7
8	70	90	7	6	1,5	22	22 H8	32,5 H7
16	100	125	7	7	2,0	33	22 H8	40,5 H7
32	130	170	8	8	2,0	36	28 H8	52,5 H7
60	220	300	10	8	3,5	38	32 H8	60 H7
100	260	340	12	10	8,0	48	42 H8	75,5 H7
150	290	350	13	12	8,0	55	48 H8	82,5 H7
250	350	430	10	14	18,5	65	52 H8	92 H7
500	310	470	10	19	18,5	85	62 H8	131 H7

Einbau- und Betriebsanleitung für ROBA-stop®-M Bremse Type 891. _ _ _ . _ Größe 2 – 500

(B.8.1.DE)

Tabelle 4: Technische Daten (größenabhängig)

Größe	Gültig für Standardbremsen Type 891.0 _ _ _ und 891.2 _ _ _					
	Massenträgheitsmoment J Nabe + Rotor bei d_{max} [kgm ²]		Reibarbeit $Q_{r,0,1}$ (pro 0,1 mm Verschleiß)	Reibarbeit $Q_{r,ges.}$ (max. mögliche Reibarbeit bezogen auf Nennluftspalt)	Rotordicke "Neuzu- stand"	Minimale Rotordicke (Grenzwert bei Brems- moment 100 %)
	Type 891.0 _ _ _	Type 891.2 _ _ _	[J]	[J]	[mm]	[mm]
2	$0,12 \times 10^{-4}$	$0,1 \times 10^{-4}$	35×10^6	95×10^6	6,05	5,8
4	$0,21 \times 10^{-4}$	$0,17 \times 10^{-4}$	40×10^6	100×10^6	6,05	5,8
8	$0,67 \times 10^{-4}$	$0,58 \times 10^{-4}$	65×10^6	162×10^6	6,9	6,65
16	$1,74 \times 10^{-4}$	$1,53 \times 10^{-4}$	100×10^6	500×10^6	8,0	7,5
32	$4,48 \times 10^{-4}$	$4,1 \times 10^{-4}$	130×10^6	600×10^6	10,4	9,9
60	$6,74 \times 10^{-4}$	–	110×10^6	590×10^6	11,15	10,6
100	$16,54 \times 10^{-4}$	–	140×10^6	840×10^6	14,0	13,4
150	$31,68 \times 10^{-4}$	–	120×10^6	720×10^6	15,5	14,9
250	$61,82 \times 10^{-4}$	–	130×10^6	780×10^6	17	16,4
500	$222,6 \times 10^{-4}$	–	170×10^6	1700×10^6	18,5	17,9



Die angegebenen Werte $Q_{r,0,1}$ und $Q_{r,ges.}$ sind nur Anhaltswerte für spezifische Reibarbeiten $< 0,5 \text{ J/mm}^2$ und Gleitgeschwindigkeiten $< 10 \text{ m/s}$.

Tabelle 5: Technische Daten (größenabhängig)

Größe	Gültig für Haltebremsen Type 891.1 _ _ _			
	Massenträgheitsmoment J Nabe + Rotor bei d_{max}	Reibarbeit $Q_{r,0,1}$ (pro 0,1 mm Verschleiß)	Reibarbeit $Q_{r,ges.}$ (max. mögliche Reibarbeit bezogen auf Nennluftspalt)	Rotordicke "neu"
	[kgm ²]	[J]	[J]	[mm]
2	$0,12 \times 10^{-4}$	7×10^6	7×10^6	6,05
4	$0,21 \times 10^{-4}$	8×10^6	8×10^6	6,05
8	$0,67 \times 10^{-4}$	13×10^6	13×10^6	6,9
16	$1,74 \times 10^{-4}$	20×10^6	20×10^6	8,0
32	$4,48 \times 10^{-4}$	30×10^6	45×10^6	10,4
60	$6,74 \times 10^{-4}$	50×10^6	100×10^6	11,15
100	$16,54 \times 10^{-4}$	60×10^6	144×10^6	14,0
150	$31,68 \times 10^{-4}$	40×10^6	160×10^6	15,5
250	$61,82 \times 10^{-4}$	50×10^6	220×10^6	17
500	$222,6 \times 10^{-4}$	70×10^6	350×10^6	18,5



Die angegebenen Werte $Q_{r,0,1}$ und $Q_{r,ges.}$ sind nur Anhaltswerte für spezifische Reibarbeiten $< 0,5 \text{ J/mm}^2$ und Gleitgeschwindigkeiten $< 10 \text{ m/s}$.

Einbau- und Betriebsanleitung für ROBA-stop®-M Bremse Type 891. _ _ _ . _ _ Größe 2 – 500

(B.8.1.DE)

Tabelle 6: Technische Daten (größenabhängig)

Größe	Zulässige Nabenbohrungen für Standardbremse Type 891.0 _ _ _ und 891.2 _ _ _				Zulässige Nabenbohrungen für Haltebremse Type 891.10 _ _			
	Nute – JS9		Nute – P9		Nute – JS9		Nute – P9	
	DIN 6885/1	DIN 6885/3	DIN 6885/1	DIN 6885/3	DIN 6885/1	DIN 6885/3	DIN 6885/1	DIN 6885/3
2	8 – 13	13 – 15	8 – 13	13 – 15	8 – 13	13 – 15	8 – 13	13 – 15
4	10 – 13	13 – 15	10 – 13	13 – 15	10 – 13	13 – 15	10 – 13	13 – 15
8	11 – 18	18 – 20	11 – 18	18 – 20	11 – 18	18 – 20	11 – 18	18 – 20
16	14 – 22	22 – 25	14 – 20	20 – 22	14 – 22	22 – 25	14 – 20	20 – 22
32	19 – 30	–	19 – 28	28 – 30	19 – 30	–	19 – 28	28 – 30
60	22 – 32	32 – 35	22 – 32	–	22 – 32	32 – 35	22 – 32	–
100	24 – 42	42 – 45	24 – 42	42 – 45	24 – 42	42 – 45	24 – 42	42 – 45
150	30 – 45	45 – 50	30 – 45	45 – 50	30 – 45	45 – 50	30 – 45	45 – 50
250	40 ²⁾ – 55	55 – 60	40 ²⁾ – 50	50 – 55	40 – 55	–	40 – 50	50 – 55
500	50 ²⁾ – 75	75 – 80	50 ²⁾ – 75	75 – 80	50 – 75	–	50 – 75	–

²⁾ Minimalbohrung nicht zulässig bei Type 891._8_ _

Tabelle 7: Technische Daten (größenabhängig)

Größe	Bremsmoment [Nm] mit Toleranz							
	+40 % / -20 % ⁴⁾							
	Type 891._8_ _	Type 891._7_ _	Standardbremse Type 891._1_ _	Type 891._2_ _	Type 891._3_ _	Type 891._4_ _	Type 891._5_ _	Haltebremse Type 891.10_ _
2	2,5	2,2	2	1,7	1,4	1	0,7	4
4	5	4,5	4	3,4	2,8	2	1,4	8
8	10	9	8	6,8	5,5	4	2,8	16
16	20	18	16	13,5	11	8	5,5	32
32	40	36	32	27	22	16	11	64
60	75	68	60	50	41	30	21	100
100	125	110	100	85	70	50		180
150	210	180	150	125	100	75		280
250	360	290	250	215	180	125		460
500	700 ³⁾	600	500	400	350	250	200	900 ³⁾

³⁾ Bremsbetrieb nur mit Übererregung möglich

⁴⁾ Für eingeschränkte Bremsmomenttoleranz halten Sie bitte Rücksprache mit *mayr*® Antriebstechnik.

Ausführung

ROBA-stop®-M Bremsen sind ruhestrombetätigte, elektromagnetische Federdruckbremsen, die nach Abschalten der Spannung bzw. nach einem Spannungsausfall eine definierte Bremswirkung aufbringen.

Funktion

Die ROBA-stop®-M Bremse ist eine ruhestrombetätigte, elektromagnetische Sicherheitsbremse.

Ruhestrombetätigt (bremsen):

Im stromlosen Zustand drücken Druckfedern (6) gegen die Ankerscheibe (3). Der Rotor (4) wird zwischen der Ankerscheibe (3) und der Reibscheibe (5), der Flanschplatte (12 oder 13 / typenabhängig) oder der Maschinenwand des Betreibers reibschlüssig gehalten.

Das Bremsmoment wird über die Verzahnung des Rotors (4) und der Nabe (1) in den Antriebsstrang eingeleitet.

Elektromagnetisch (lüften):

Durch die Magnetkraft der Spule im Spulenträger (2) wird die Ankerscheibe (3) gegen den Federdruck an den Spulenträger (2) gezogen.

Die Bremse ist gelüftet und der Bremsenrotor (4) mit der Nabe (1) kann frei durchlaufen.

Sicherheitsbremsen:

Nach Abschalten der Spannung, bei Stromausfall oder bei NOT-HALT brems die ROBA-stop®-M zuverlässig und sicher.

Lieferumfang / Lieferzustand

Lieferumfang bzw. Lieferzustand sind sofort nach Erhalt der Sendung zu überprüfen.

Für nachträglich reklamierte Mängel übernimmt *mayr*® keine Gewährleistung.

Transportschäden sind umgehend beim Anlieferer, die Unvollständigkeit der Lieferung und erkennbare Mängel sind sofort im Herstellerwerk anzumelden.

Montagebedingungen

- ❑ Die Exzentrizität des Wellenstumpfes gegenüber dem Befestigungslochkreis darf 0,2 mm nicht übersteigen.
- ❑ Die Positionstoleranz der Gewinde für die Zylinderschrauben (8) darf 0,2 mm nicht übersteigen.
- ❑ Die Planlaufabweichung der Anschraubfläche zur Welle darf die zulässige Planlauf toleranz nach DIN 42955 von **0,08 mm** bei Größe 2 bis 8, **0,1 mm** bei Größe 16 bis 250, und **0,125 mm** bei Größe 500 nicht überschreiten. Bezugsdurchmesser ist der Teilkreisdurchmesser zur Bremsbefestigung. Größere Abweichungen können zu einem Abfall des Drehmoments, zum Dauerschleifen des Rotors (4) und zu Überhitzung führen.
- ❑ Die Passungen der Nabenbohrung (1) und der Welle sind so zu wählen, dass kein Aufweiten der Nabenverzahnung (1) erfolgt. Ein Aufweiten der Verzahnung führt zu einer Klemmung des Rotors (4) auf der Nabe (1) und somit zu Funktionsstörungen der Bremse. Empfohlene Naben – Wellenpassung H7/k6. Die max. zulässige Fügetemperatur von 200 °C darf nicht überschritten werden.
- ❑ Rotor (4) und Bremsflächen müssen öl- und fettfrei sein.
- ❑ Eine geeignete Gegenreibfläche (Stahl oder Guss) muss vorhanden sein. Scharfkantige Unterbrechungen der Reibfläche müssen vermieden werden.

Für Haltebremsen: (Aufgabe: Halteanwendung mit Not-Halt Funktion)	Oberflächengüte im Reibbereich der Reibfläche zwischen Ra 1,6 µm bis 3,2 µm
Für dynamische Anwendungen: (Aufgabe: Häufiges dynamisches Bremsen)	Oberflächengüte im Reibbereich der Reibfläche mit Ra = 1,6 µm



Achtung!
Bei der Bearbeitung von Grauguss darauf achten, dass Gussspitzen entfernt werden

- ❑ Verzahnungen von Nabe (1) und Rotor (3) dürfen nicht geölt oder gefettet werden.
- ❑ Es sind keine reibwerterhöhenden Oberflächenbehandlungen zulässig.
- ❑ Eine Auslegung der Passfederverbindung entsprechend den Anforderungen Wellendurchmesser, übertragbares Drehmoment und Betriebsbedingungen ist durchzuführen. Dazu müssen die entsprechenden Daten vom Betreiber bekannt sein bzw. die Auslegung wird vom Betreiber nach den gültigen Berechnungsgrundlagen DIN 6892 durchgeführt. Für die Berechnung ist die Qualität der Nabe bei Größe 2 und 4 mit $Re = 230 \text{ N/mm}^2$ und bei Größe 8 bis 500 mit $Re = 300 \text{ N/mm}^2$ anzusetzen. Die Traglänge der Passfeder sollte sich über die gesamte Nabe erstrecken.
- ❑ Für die Dimensionierung von Passfederverbindungen sind die im Maschinenbau üblichen zulässigen Spannungen zu berücksichtigen. Bei der Inbetriebnahme ist zu überprüfen, ob die Passfeder ordnungsgemäß eingelegt und die Bremse mit dem richtigen Anzugsmoment nach Tabelle 2 befestigt ist.
- ❑ Vom Gebrauch lösungsmittelhaltiger Reinigungsmittel ist abzusehen, da diese den Reibwerkstoff angreifen können.

- ❑ Den Rotor vor Festrosten bzw. Festsetzen am Lagerschild / der Flanschplatte (kundenseitig) schützen. Wie empfohlen bewährte Korrosionsschutzmaßnahmen für die Anbaufläche:
 - ❑ trockene, ölfreie Phosphatschichten
 - ❑ Hartchrom und Nitrierverfahren

Bremseneinlauf

Das Konditionieren der Reibpaarung vor der Inbetriebnahme der Anlage durchführen (siehe „Bremseneinlauf / Konditionierung der Reibpaarung“ Seite 6)

Montage (Bild 1 und 2)

- 5.1. Nabe (1) auf Welle montieren, in die richtige Position bringen und axial sichern (z. B. mit einem Sicherungsring).
- 5.2. Gegebenenfalls (typenabhängig) O-Ring (11) in axialen Einstich der Flanschplatte (12) einlegen.
- 5.3. Gegebenenfalls (typenabhängig) Reibscheibe (5) oder Flanschplatte (12/13) über Welle führen und an Maschinenwand anlegen (auf Fluchten der Bohrungen in der Reibscheibe (5) oder Flanschplatte (12/13) und der Gewindebohrungen in der Maschinenwand achten).



Bei den Größen 150 und 250 werden generell, ergänzend zu den Befestigungsschrauben (8), drei weitere (kürzere) Zylinderschrauben lose mitgeliefert. Diese müssen vom Kunden nur dann als zusätzliche Befestigung der Flanschplatte (12/13) verwendet werden, wenn Personenschutz nach dem B 10d Wert vorliegt. Dafür sind in die Flanschplatten 3 Stufenbohrungen eingebracht. Anzugsmoment wie Pos. 8 der jeweiligen Größe gemäß Tabelle 3.

- 5.4. Rotordicke messen und mit Werten in Tabelle 4/5 vergleichen. Rotor (4) von Hand auf die Nabe (1) schieben (Rotorbund zeigt von Maschinenwand bzw. Reibscheibe (5) oder Flanschplatte (12/13) weg). Die Rotorverzahnung muss über die gesamte Länge auf der Nabe (1) sitzen. Auf Leichtgängigkeit der Verzahnung ist zu achten. **Keine Beschädigung.**
- 5.5. Gegebenenfalls Handlüftung nach Punkt 8 auf Seite 12 montieren.
- 5.6. Gegebenenfalls (typenabhängig) O-Ring (11) in axialen Einstich des Spulenträgers (2) einlegen.
- 5.7. Restliche Bremse über Nabe (1) und Rotorbund (4) schieben (Befestigungsbohrungen fluchtend zu Bohrungen in Reibscheibe (5), Flanschplatte (12/13) bzw. Maschinenwand). Die Ansatzschrauben (10) verhindern ein Auseinanderfallen der Einzelteile. Sie beeinträchtigen die Funktion der Bremse nicht und dürfen bei der Montage nicht entfernt werden.
- 5.8. Bremse mit Hilfe der Zylinderschrauben (8) inkl. der werkseitig aufgezogenen Flachdichtringe (9 / typenabhängig) **mit Drehmomentschlüssel und Anzugsmoment nach Tabelle 2** rundum gleichmäßig befestigen.

Bremsmomenteinstellung

ROBA-stop®-M Bremsen werden vom Hersteller auf das bei der Bestellung vorgeschriebene Bremsmoment eingestellt. Durch unterschiedliche Federbestückung (6) im Spulenträger (2) können verschiedene Bremsmomenteinstellungen erzielt werden (siehe Tabelle 7).

Der jeweilige Druckfedersatz (6) für die gewünschte Bremsmomenteinstellung (nach Tabelle 7) ist im Herstellerwerk zu montieren.

Ist eine Montage durch den Betreiber unumgänglich, ist der erforderliche Druckfedersatz (6) unter Angabe der Baugröße und der Bremsmomenteinstellung anzufordern.

Auswechseln der Druckfedern (6): (Achtung: Bremse muss lastfrei sein)

Zum Auswechseln der Druckfedern (6) muss die Bremse vom Motorlagerschild bzw. von der Maschinenwand abgeschraubt werden.

- 6.1. Befestigungsschrauben (8) entfernen.
- 6.2. Ansatzschrauben (10) aus Spulenträger (2) herausdrehen und Ankerscheibe (3) abnehmen.



VORSICHT Schlagartiges Entspannen der Druckfedern möglich.

Quetschungen und Prellungen sind die Folge. Die Druckfedern (6) drücken gegen die Ankerscheibe (3). Zum Entfernen der Ansatzschrauben (10) muss die Ankerscheibe (3), gegebenenfalls mit einem Hilfswerkzeug, gegen den Spulenträger (2) gedrückt werden, um ein schlagartiges Entspannen der Druckfedern (6) zu vermeiden.

Einbaulage der Ankerscheibe (3) beachten, bzw. darauf achten, dass keine Druckfedern (6) herausfallen.

- 6.3. Druckfedern (6) austauschen.



Achtung:

Einlegen des neuen Druckfedersatzes (6) in symmetrischer Anordnung.

- 6.4. Ankerscheibe (3) auf Spulenträger (2) bzw. Druckfedern (6) legen (Einbaulage beachten, bei Größe 2 – 60 gegebenenfalls Befestigungsschrauben (8) als Zentrierhilfe benutzen).
- 6.5. Ankerscheibe (3) gegen die Federkraft niederdrücken und Ansatzschrauben (10) mit Anzugsmoment nach Tabelle 3 auf Anschlag einschrauben.
- 6.6. Bremse an Motorlagerschild bzw. Maschinenwand mit Hilfe der Befestigungsschrauben (8) anschrauben.
(Anzugsmoment nach Tabelle 2 beachten).

Bremsenprüfung (Vor Inbetriebnahme der Bremse)

- **Prüfen Bremsmoment:**
Vergleiche bestelltes Bremsmoment mit dem auf dem Typenschild (26) aufgedruckten Bremsmoment.
- **Lüftkontrolle durchführen:**
durch Bestromen der Bremse bzw. manuell mit Handlüftung (typenabhängig).

Das Bremsmoment wird nach erfolgtem Bremseneinlauf erreicht.

Siehe Seite 6 „Definition der Bremsmomente“.

Montage der Handlüftung (siehe Bild 1 und 5)

Bei der Type 891._ __.1 ist die Montage der Handlüftung nur möglich, sofern die Handlüftung bei der Bremsenbestellung vorgegeben ist (komplett geschlossener Spulenträger (2)).

VORSICHT



Zur Montage der Handlüftung muss die Bremse abgebaut und unbestromt sein.

Vorgehensweise:

- 8.1. Druckfedern (18) auf die Gewindebolzen (17) stecken. Der Gewindebolzen (17) ist bereits ab Werk mit Passfeder als Zuelement komplettiert und bis zur Größe M60 mit Klebstoff gesichert. Diese Verbindung darf nicht gelöst werden.
- 8.2. Gewindebolzen (17) mit Druckfedern (18) von innen (Blickrichtung auf Magnetspule (7)) in die Handlüftbohrungen im Spulenträger (2) schieben.
- 8.3. Nur bei abgedichteter Handlüftung (Type 891._ __.1): O-Ringe (21) über Gewindebolzen (17) schieben und in die Senkungen des Spulenträgers (2) drücken. Beschädigungen der O-Ringe (21) durch Quetschen müssen vermieden werden.
- 8.4. Nur bei abgedichteter Handlüftung (Type 891._ __.1): Zwischenplatten (22) über Gewindebolzen (17) schieben.
- 8.5. Schaltbügel (16) aufsetzen, Scheiben (20) aufstecken und selbstsichernde Sechskantmutter (19) leicht aufschrauben.
- 8.6. Beide Sechskantmutter (19) anziehen, bis die Ankerscheibe (3) gleichmäßig am Spulenträger (2) anliegt.
- 8.7. Beide Sechskantmutter (19) um "Y" Umdrehungen (siehe Tabelle 2) lösen, und somit den Luftspalt zwischen Ankerscheibe (3) und Spulenträger (2) bzw. das Prüfmaß "x" herstellen.

VORSICHT



Ungleiches Einstellmaß an der Handlüftung oder falsche Einstellung kann die Funktionsweise der Bremse stören bzw. zum Verlust der Bremsfunktion führen.

- 8.8. Nach Montage der Lüfterhaube Handlüftstab (15) in Schaltbügel (16) einschrauben und anziehen. Der Handlüftstab (15) muss gegen Lösen mit einer Schraubensicherung z. B. Loctite 243 gesichert werden.

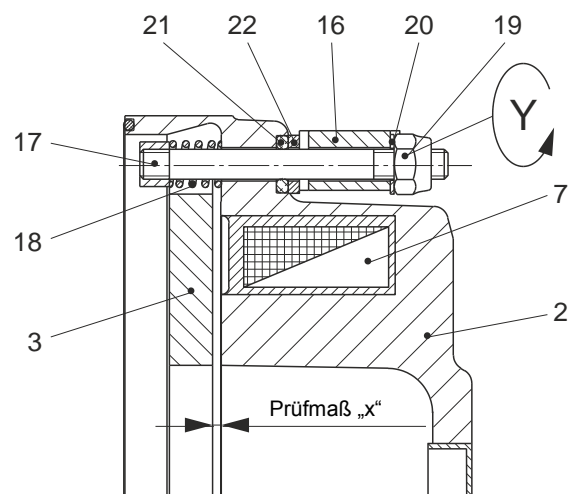


Bild 5



Das Prüfmaß "x" (Bild 5) dient lediglich zur Einstellung der Handlüftung im demontierten Zustand.

Einbau- und Betriebsanleitung für ROBA-stop®-M Bremse Type 891. _ _ . _ Größe 2 – 500

(B.8.1.DE)

Schaltzeiten

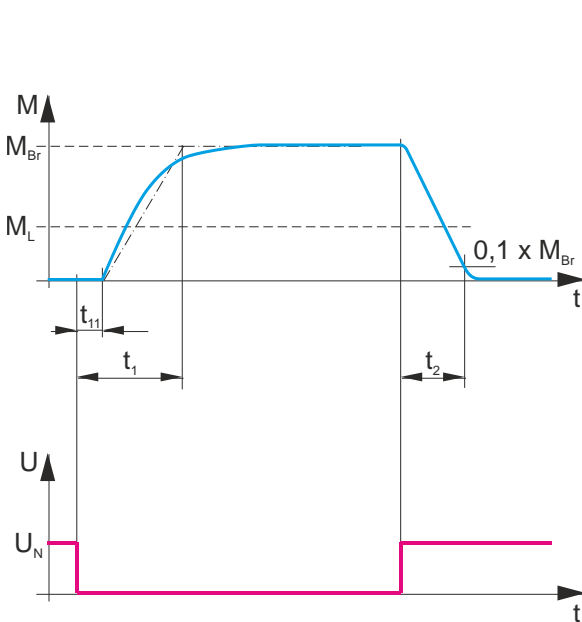


Diagramm 1
Schaltzeiten bei Bremsenbetrieb mit Spulennennspannung

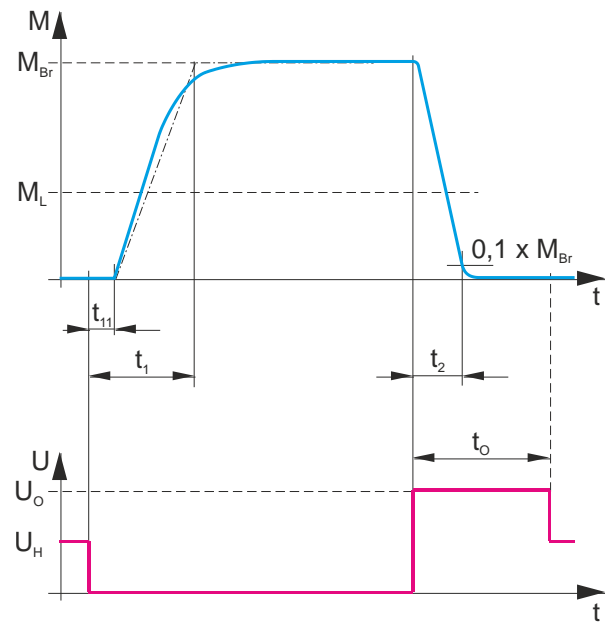


Diagramm 2
Schaltzeiten bei Bremsenbetrieb mit Übererregungsspannung

Legende

M_{Br} = Bremsmoment	M_L = Lastmoment
t_1 = Verknüpfzeit	t_{11} = Ansprechverzug beim Verknüpfen
t_2 = Trennzeit	
t_o = Übererregungszeit	U_N = Spulennennspannung
U_H = Haltespannung	U_o = Übererregungsspannung

Tabelle 8: Schaltzeiten

Die in der Tabelle angegebenen Werte sind Mittelwerte, bezogen auf den Nennluftspalt und das Nennmoment bei warmer Bremse.

Schaltzeiten ¹⁾			Größe									
			2	4	8	16	32	60	100	150	250	500
Nennmoment Type 891._1_.		M_2 [Nm]	2	4	8	16	32	60	100	150	250	500
Verknüpfzeit	Schaltung DC	t_1 [ms]	10	18	20	30	50	55	68	80	100	100
	Schaltung AC	t_1 [ms]	100	160	220	320	400	500	640	730	1100	1100
Ansprechverzug beim Verknüpfen	Schaltung DC	t_{11} [ms]	6	12	16	25	35	35	38	40	50	30
	Schaltung AC	t_{11} [ms]	80	130	175	240	300	350	400	450	700	700
Trennzeit ²⁾		t_2 [ms]	33	36	54	84	120	180	216	264	348	480
Nennmoment Type 891._2_.		M_2 [Nm]	1,7	3,4	6,8	13,5	27	51	85	125	215	400
Verknüpfzeit	Schaltung DC	t_1 [ms]	16	29	32	48	80	88	109	128	160	160
	Schaltung AC	t_1 [ms]	160	256	352	512	640	800	1024	1168	1760	1760
Ansprechverzug beim Verknüpfen	Schaltung DC	t_{11} [ms]	9,6	19	26	40	56	56	61	64	80	48
	Schaltung AC	t_{11} [ms]	128	208	280	384	480	560	640	720	1120	1120
Trennzeit		t_2 [ms]	24	26	39	61	87	130	157	191	252	348
Nennmoment Type 891._3_.		M_2 [Nm]	1,4	2,8	5,5	11	22	42	70	100	180	350
Verknüpfzeit	Schaltung DC	t_1 [ms]	22	40	44	66	110	121	150	176	220	220
	Schaltung AC	t_1 [ms]	220	352	484	704	880	1100	1408	1606	2420	2420
Ansprechverzug beim Verknüpfen	Schaltung DC	t_{11} [ms]	13	26	35	55	77	77	84	88	110	66
	Schaltung AC	t_{11} [ms]	176	286	385	528	660	770	880	990	1540	1540
Trennzeit		t_2 [ms]	21	23	34	53	75	113	135	165	218	300

1) Standardbremsen mit Bremsmomenteinstellung Type 891._4_ und Type 891._5_ haben deutlich längere Verknüpfzeiten t_1 und dürfen für schaltzeitrelevante Anwendungen nicht eingesetzt werden.

2) Die Trennzeit t_2 bei Haltbremsen ist um den Faktor 1,4 länger als die Trennzeit der Standardbremse (Type 891._1_).

3) Wert bei Betrieb mit Übererregung

Einbau- und Betriebsanleitung für ROBA-stop®-M Bremse Type 891. _ _ _ . _ Größe 2 – 500

(B.8.1.DE)

Elektrischer Anschluss und Beschaltung

Für den Betrieb der Bremse ist Gleichstrom erforderlich. Die Spulenspannung ist am Typenschild sowie am Bremsenkörper abzulesen und ist an DIN IEC 60038 ($\pm 10\%$ Toleranz) angelehnt. Der Betrieb kann sowohl über Wechselspannung in Verbindung mit einem Gleichrichter als auch mit einer anderen geeigneten Gleichstromversorgung erfolgen. Abhängig von der Bremsenausstattung können die Anschlussmöglichkeiten variieren. Die genaue Anschlussbelegung ist dem Anschlussplan zu entnehmen. Die geltenden Vorschriften und Normen (z. B. DIN EN 60204-1 sowie DIN VDE 0580) sind vom Errichter und Betreiber zu beachten. Deren Einhaltung muss sichergestellt und überprüft werden.

Erdungsanschluss

Die Bremse ist für Schutzklasse I ausgelegt. Der Schutz beruht folglich nicht nur auf der Basisisolierung, sondern auch auf der Verbindung aller leitfähigen Teile mit dem Schutzleiter (PE) der festen Installation. Bei Versagen der Basisisolierung kann somit keine Berührungsspannung bestehen bleiben. Eine normgerechte Prüfung der durchgehenden Schutzleiterverbindung zu allen berührbaren Metallteilen ist durchzuführen.

Geräteabsicherung

Zum Schutz gegen Schäden durch Kurzschlüsse ist die Netzleitung mit entsprechenden Gerätesicherungen zu versehen.

Schaltverhalten

Das sichere Betriebsverhalten einer Bremse ist maßgeblich von der angewendeten Beschaltungsart abhängig. Des Weiteren werden die Schaltzeiten von Temperatur sowie dem Luftspalt zwischen Ankerscheibe und Spulenträger beeinflusst (abhängig vom Abnutzungszustand der Beläge).

Aufbau des Magnetfeldes

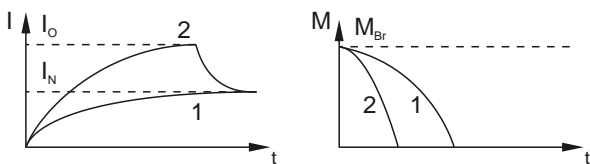
Beim Einschalten der Spannung wird in der Bremsspule ein Magnetfeld aufgebaut, durch das die Ankerscheibe an den Spulenträger gezogen wird; die Bremse lüftet.

Feldaufbau mit Normalerregung

Legt man an die Magnetspule Nennspannung an, so erreicht der Spulenstrom nicht sofort seinen Nennwert. Die Induktivität der Spule bewirkt, dass der Strom langsam in Form einer Exponentialfunktion ansteigt. Entsprechend verzögert sich der Aufbau des Magnetfeldes und damit der Abfall des Bremsmomentes (Kurve 1).

Feldaufbau mit Übererregung

Ein schnellerer Abfall des Bremsmomentes wird erreicht, indem die Spule kurzzeitig an eine höhere Spannung als die Nennspannung angelegt wird, da hierdurch der Strom schneller ansteigt. Hat die Bremse gelüftet muss auf Nennspannung umgeschaltet werden (Kurve 2). Der Zusammenhang zwischen Übererregung und Trennzeit t_2 ist etwa indirekt proportional, d.h. bei doppelter Nennspannung halbiert sich die Trennzeit t_2 zum Lüften der Bremse. Dieses Prinzip nutzen ROBA®-(multi)switch Schnellschalt- sowie Phasengleichrichter.



Betrieb mit Übererregung erfordert eine Überprüfung:

- der erforderlichen Übererregungszeit*
- sowie der effektiven Spulenleistung** bei einer Taktfrequenz größer 1 Takt pro Minute.

* Übererregungszeit t_0

Zunehmender Verschleiß und damit ein größer werdender Luftspalt sowie die Spulenerwärmung verlängern die Trennzeiten t_2 der Bremse. Deshalb ist als Übererregungszeit t_0 mindestens die doppelte Trennzeit t_2 der jeweiligen Bremsengröße bei Nennbestromung zu wählen.

Die Federkräfte beeinflussen ebenfalls die Trennzeiten t_2 der Bremse: Höhere Federkräfte verlängern die Trennzeiten t_2 und kleinere Federkräfte verkürzen die Trennzeiten t_2 .

Die Veränderung der Trennzeit t_2 durch die Befederung ist aus dem Diagramm „Trennzeit t_2 der Bremse in Abhängigkeit der Befederung“ zu entnehmen.

→ Federkraft (Bremsmomenteinstellung) < 100 %:

Die Übererregungszeit t_0 ist kleiner als die doppelte Trennzeit t_2 der jeweiligen Bremsengröße.

Beispiel: Befederung Type 891..5... => Trennzeit $t_2 = 50\%$
--> Übererregungszeit $t_0 = 200\% \times 50\% = 100\% t_2$

→ Federkraft (Bremsmomenteinstellung) = 100 %:

Die Übererregungszeit t_0 ist die doppelte Trennzeit t_2 der jeweiligen Bremsengröße.

→ Federkraft (Bremsmomenteinstellung) > 100 %:

Die Übererregungszeit t_0 ist höher als die doppelte Trennzeit t_2 der jeweiligen Bremsengröße.

Beispiel: Befederung Type 891..8... => Trennzeit $t_2 = 120\%$
--> Übererregungszeit $t_0 = 200\% \times 120\% = 240\% t_2$



$$P \leq P_N$$

Spulenleistung P darf nicht größer als P_N sein, da sonst die Spule durch thermische Überlastungen ausfallen kann.

Legende und Berechnungen:

P	[W]	Effektive Spulenleistung in Abhängigkeit von Schalthäufigkeit, Übererregung, Leistungsabsenkung sowie Einschaltdauer
$P = \frac{P_O \times t_0 + P_H \times t_H}{T}$		
P_N	[W]	Spulennennleistung (Katalogangabe, Typenschild)
P_O	[W]	Spulenleistung bei Übererregung
$P_O = \left(\frac{U_O}{U_N}\right)^2 \times P_N$		
P_H	[W]	Spulenleistung bei Leistungsabsenkung
$P_H = \left(\frac{U_H}{U_N}\right)^2 \times P_N$		
t_0	[s]	Übererregungszeit
t_H	[s]	Zeit des Betriebs mit Leistungsabsenkung
t_{on}	[s]	bestromte Zeit
t_{off}	[s]	spannungslose Zeit
T	[s]	Gesamtzeit ($t_0 + t_H + t_{off}$)
U_O	[V]	Übererregungsspannung (Brückenspannung)
U_H	[V]	Haltespannung (Einwegspannung)
U_N	[V]	Spulennennspannung

Zeitdiagramm:

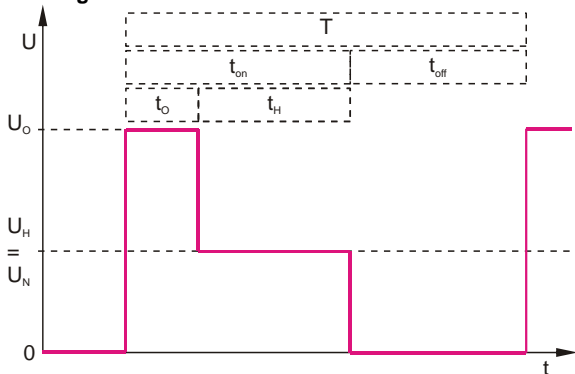
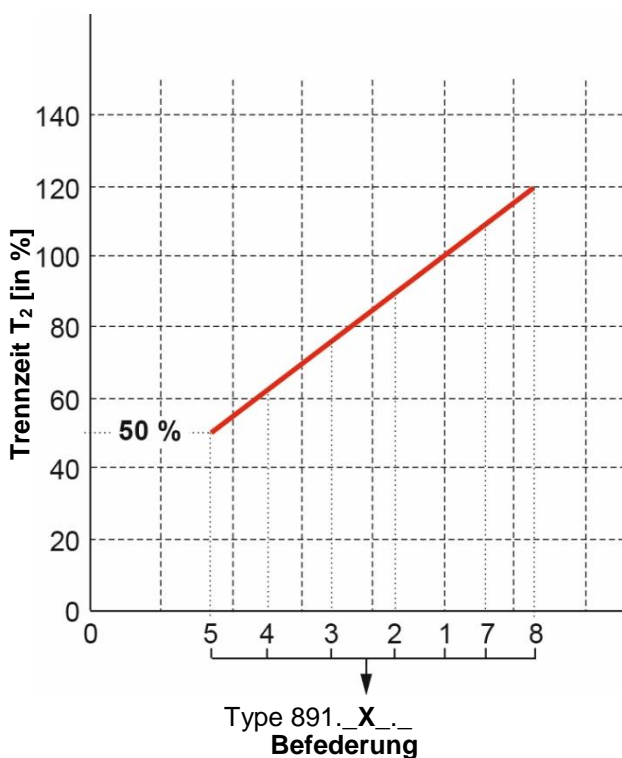
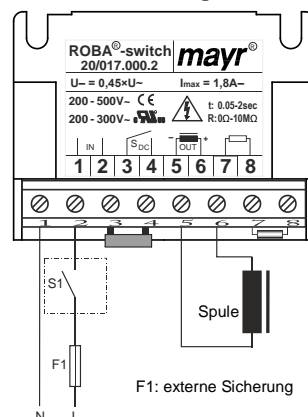


Diagramm: Trennzeit t_2 der Bremse in Abhängigkeit der Befederung



Abbau des Magnetfeldes Wechselstromseitiges Schalten

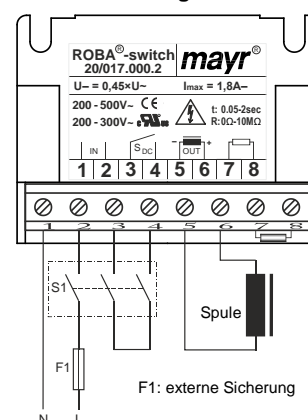


Der Stromkreis wird vor dem Gleichrichter unterbrochen. Das Magnetfeld baut sich langsam ab. Dies bewirkt einen verzögerten Anstieg des Bremsmomentes.

Es sollte wechselstromseitig geschaltet werden, wenn Schaltzeiten ohne Bedeutung sind, da hier keine Schutzmaßnahmen für Spule und Schaltkontakte erforderlich sind.

Wechselstromseitiges Schalten bewirkt **geräuschärmeres Schalten**, jedoch längere Einfallszeit der Bremse (ca. 6-10 mal länger als bei gleichstromseitiger Abschaltung), Anwendung bei unkritischen Bremszeiten.

Gleichstromseitiges Schalten



Der Stromkreis wird zwischen Gleichrichter und Spule sowie netzseitig unterbrochen. Das Magnetfeld baut sich sehr schnell ab. Dies bewirkt einen schnellen Anstieg des Bremsmomentes.

Bei gleichstromseitigem Schalten werden in der Spule hohe Spannungsspitzen erzeugt, die zum Verschleiß der Schaltkontakte durch Funkenbildung und Zerstörung der Isolation führen können.

Gleichstromseitiges Schalten bewirkt **kurze Einfallszeit der Bremse (z. B. für NOT-HALT-Betrieb)**, jedoch lautere Schaltgeräusche.

Schutzbeschaltung

Beim gleichstromseitigen Schalten ist die Spule durch eine geeignete Schutzbeschaltung gemäß VDE 0580 zu schützen, die in *mayr*®-Gleichspannungsmodulen bereits integriert ist. Zum Schutz des Schaltkontaktes vor Abbrand können bei gleichstromseitigem Schalten zusätzliche Schutzmaßnahmen notwendig sein (z. B. Serienschaltung der Kontakte). Die verwendeten Schaltkontakte sollten eine Mindestkontaktöffnung von 3 mm aufweisen und zum Schalten von induktiven Lasten geeignet sein. Des Weiteren ist bei der Auswahl auf ausreichende Bemessungsspannung sowie ausreichenden Bemessungsbetriebsstrom zu achten.

Je nach Anwendungsfall kann der Schaltkontakt auch durch andere Schutzbeschaltungen geschützt werden (z. B. *mayr*®-Funkenlöschung, Einweg- und Brückengleichrichter), wodurch sich die Schaltzeit allerdings ändert).

Einbau- und Betriebsanleitung für ROBA-stop®-M Bremse Type 891. _ _ _ . _ Größe 2 – 500

(B.8.1.DE)

Zulässige Reibarbeit der Bremse

Die in den Kennlinien dargestellte zulässige Reibarbeit in Abhängigkeit von der Schalthäufigkeit darf in keinem Falle, auch nicht im NOT-HALT-Betrieb, überschritten werden.

Die folgenden Diagramme zeigen für die verschiedenen Bremsengrößen und Bemessungsdrehzahlen (Tabelle 1) die zulässige Reibarbeit Q_r bezogen auf die zugrundeliegende Schalthäufigkeit.

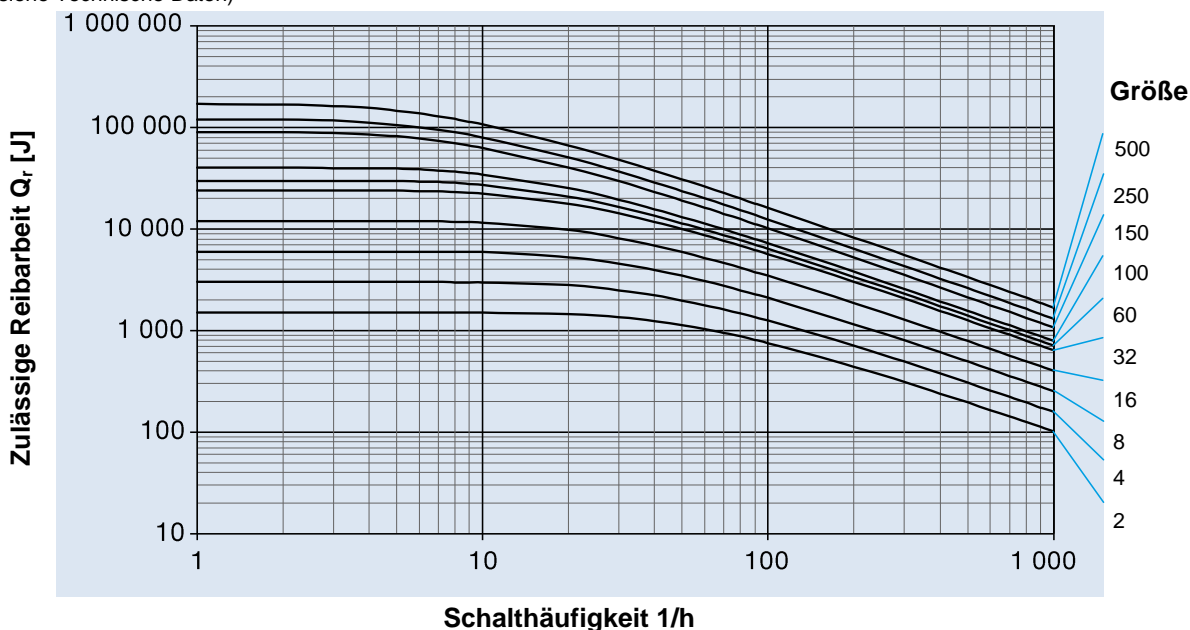


Bei 60 Hz – Betrieb sind die max. zulässigen Reibarbeiten auf 70 % zu reduzieren.

Reibleistungsdiagramm 1

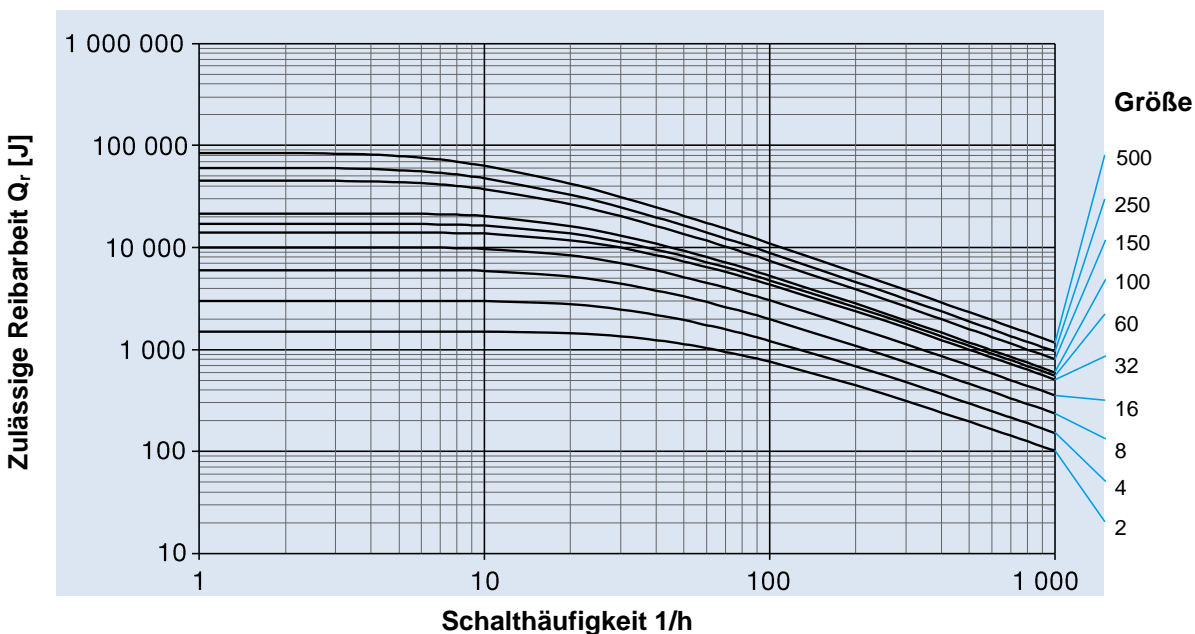
für Type 891.01 _ _ und Type 891.21 _ _ (Standardbremse) bei Referenzdrehzahl n_{ref}

(siehe Technische Daten)

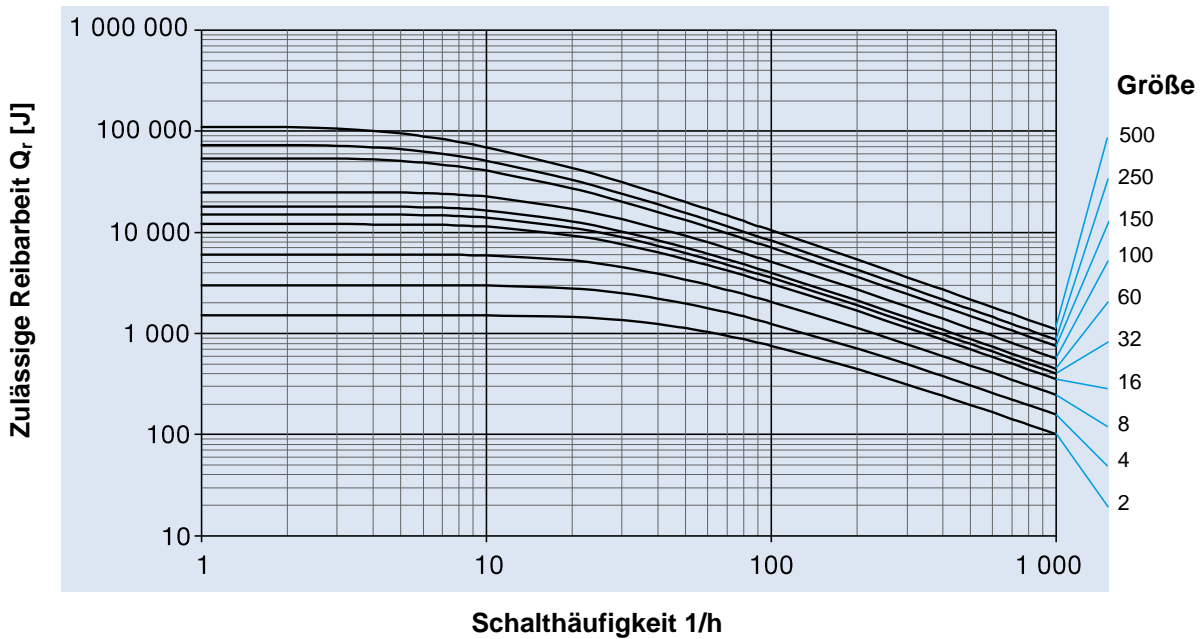


Reibleistungsdiagramm 2

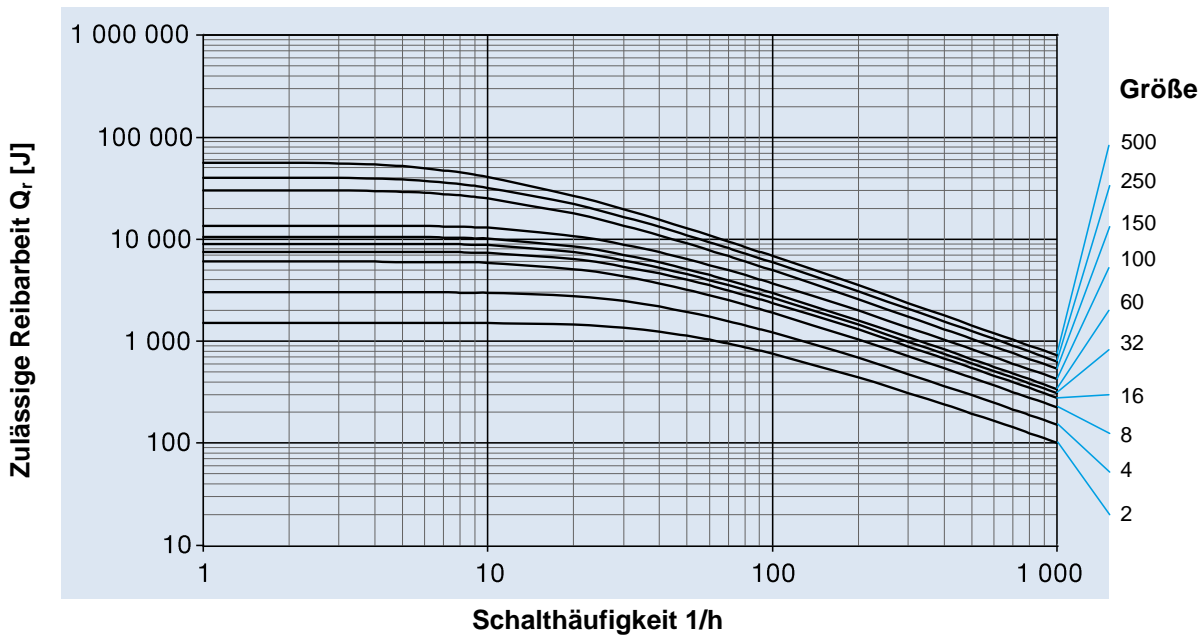
für Type 891.01 _ _ und Type 891.21 _ _ (Standardbremse) bei Maximaldrehzahl n_{max}



Reibleistungsdiagramm 3
für Type 891.10_ (Haltebremse) bei Referenzdrehzahl n_{ref}



Reibleistungsdiagramm 4
für Type 891.10_ (Haltebremse) bei Maximaldrehzahl n_{max}



Luftspaltprüfung (nur Größe 500)

Der Luftspalt kann nach Entfernen der Verschlusschraube (A) mittels Fühlerlehre geprüft werden. Diese muss mindestens 40 mm tief (siehe Bild 6) eingebracht sein, damit der Abstand zwischen Ankerscheibe (3) und Spulenträger (2) gemessen wird.

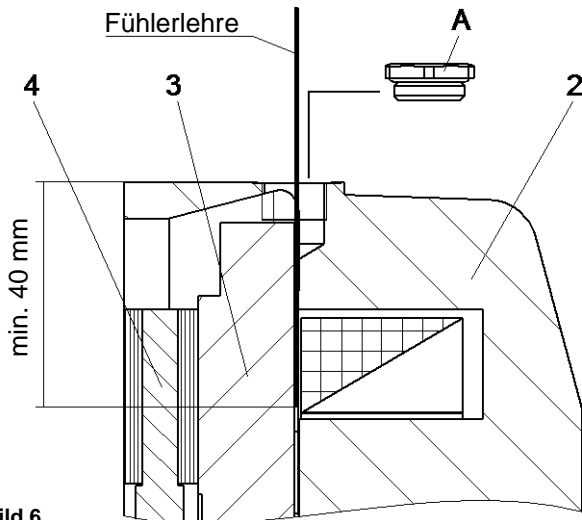


Bild 6

Wartung

Der Verschleißzustand des Rotors (4) muss im Zuge der turnusmäßig durchgeführten Inspektionsintervalle kontrolliert werden:

ROBA-stop®-M Bremsen sind weitgehend wartungsfrei. Die Reibpaarung ist robust und verschleißfest, dadurch wird eine sehr hohe Lebensdauer der Bremse erzielt.

Der Reibbelag unterliegt jedoch bei **NOT-HALT** und beim regelmäßigen Konditionieren der Reibpaarung einem funktionsbedingten Verschleiß.

Ist jedoch der Rotor (4) durch eine hohe Gesamtreibarbeit verschliffen, und somit die Funktion der Bremse nicht mehr gewährleistet, so kann die Bremse durch Rotorwechsel wieder in ihren funktionsfähigen Ausgangszustand gebracht werden.

Die Qualität der Gegenreibfläche ist dabei zu überprüfen. Der Verschleißzustand des Rotors (4) wird durch Messen der Lüftspannung, oder durch Messen der Rotordicke bei abgebauter Bremse gemäß Tabelle 4/5 ermittelt. Bei Größe 500 ist eine Luftspaltkontrollöffnung vorhanden. Ein Abbau der schweren Bremse kann somit vermieden werden.

Die Lüftspannung darf bei warmer Bremse max. 90 % der Nennspannung betragen.

Folgende turnusmäßigen Inspektionsintervalle werden empfohlen:

1 x pro Jahr

- Kontrolle der Luftspalte (Bremse im nicht bestromten Zustand)

2 x pro Jahr oder nach 1000 Betriebsstunden

- Prüfen der Rotordicke (Verschleiß)
- Prüfen der Verzahnungen von Rotor (4) und Nabe (1) auf Leichtgängigkeit, erhöhtes Spiel und Beschädigung.

Größen	Max. zulässiges Verdrehspiel des Rotors auf der Nabe
M2 – M32	0,5°
M60 – M500	0,3°

- Prüfung bei eingefallener Bremse und lastfreiem Abtrieb durch Verdrehen der Motorwelle.
- Prüfen von Ankerscheibe (3) und Flanschplatte (12/13) bzw. Reibfläche des Motorschildes auf Planparallelität und Verschleiß (zu starke Riefenbildung)
- Bremse reinigen

Verschleiß

Verschleißzeiten werden durch viele Faktoren beeinflusst und können sehr unterschiedlich sein. Die erforderlichen Inspektions- und Wartungsintervalle müssen individuell gemäß den Projektierungsunterlagen vom Anlagenhersteller berechnet werden.

Austausch des Rotors / der Rotoren

- nach Erreichen des Maximalluftspalts oder
- bei sicherheitsrelevanten Anwendungen (ohne zyklischen Bremsentest) spätestens nach 6 Jahren Betrieb der Anlage

Konditionierung der Reibpaarung im Betrieb

Um das Drehmoment der Bremse in Halteanwendungen aufrecht zu erhalten, ist in regelmäßigen Abständen die Reibpaarung zu konditionieren. Dies muss in Form von dynamischen Bremsvorgängen stattfinden. Im Anschluss ist das Drehmoment der Bremse zu prüfen (siehe „Bremseneinlauf / Konditionierung der Reibpaarung“ Seite 6).

Auswechseln des Rotors (4):



VORSICHT Bremse muss lastfrei sein. Der lastfreie Zustand ist vor der Demontage zu überprüfen. Zum Auswechseln des Rotors (4) muss die Bremse vom Motorlagerschild bzw. von der Maschinenwand abgeschraubt werden.

- 13.1 Befestigungsschrauben (8) entfernen.
- 13.2 Bremse reinigen
(für Absaugung sorgen/Staubmaske tragen).
Weitere Vorgehensweise wie in Punkt 6.2 und 6.4 beschrieben. Abrieb mit Hilfe von Druckluft entfernen.
- 13.3 Rotor (4) von Nabe (1) abziehen.
- 13.4 Nabe (1) auf Beschädigungen überprüfen und ggf. ersetzen.
- 13.5 Ankerscheibe (3) und Gegenreibfläche auf Verschleiß und Planparallelität (bei Größe 2 bis 60: 0,03 mm; bei Größe 100 bis 500: 0,05 mm) überprüfen. Starke Riefenbildung darf nicht vorhanden sein. Ankerscheibe (3) und Flanschplatte (12/13) gegebenenfalls austauschen (Vorgehensweise wie in Punkt 6.2 und 6.4 beschrieben).
- 13.6 Rotordicke von neuem Rotor (4) messen und mit den in Tabelle 4 angegebenen Werten vergleichen.
- 13.7 Rotor (4) auf Nabe (1) schieben und auf radiales Spiel überprüfen. Ist vergrößertes Spiel in der Verzahnung zwischen Nabe (1) und Rotor (4) vorhanden, so ist die Nabe (1) von der Welle abzuziehen und zu ersetzen.
- 13.8 Bremse an Motorlagerschild bzw. Maschinenwand mit Hilfe der Befestigungsschrauben (8) anschrauben (Anzugsmomente nach Tabelle 2 beachten).



Bei Bremsen mit reduziertem Bremsmoment und/oder Betrieb mit Schnellschaltgleichrichter wird ein unzulässig großer Verschleiß nicht über das Schaltverhalten der Bremse bemerkt, da in dieser Konstellation die Magnetspule (7) in der Lage ist, einen sehr großen Zugweg der Ankerscheibe (3) zu bewerkstelligen. Unzulässig großer Verschleiß bewirkt ein Entspannen der Druckfedern (6) und hat damit verbunden einen Drehmomentabfall zur Folge. Der zulässige Verschleiß ist in Tabelle 4 und 5 angegeben.

Angaben zu den Bestandteilen

Das **Reibmaterial** enthält verschiedene anorganische und organische Verbindungen, die in einem System aus gehärteten Bindemitteln und Fasern eingebunden sind.

Mögliche Gefahren:

Bei der bestimmungsgemäßen Anwendung sind bisher keine potentiellen Gefahren erkennbar geworden. Sowohl beim Konditionieren der Reibpaarung (Neuzustand), als auch bei NOT-HALT Bremsungen kommt es funktionsbedingt zu Abrieb (Verschleiß am Reibbelag).

Hierbei kann bei offenen Bremsenbauformen Feinstaub freigesetzt werden.



Einstufung: Gefährlichkeitsmerkmal
Achtung H-Satz: H372

Schutzmaßnahmen und Verhaltensregeln:

- Stäube nicht einatmen
 - Stäube an der Entstehungsstelle absaugen
- Voraussetzungen für die Absaugeinrichtung:**
- geprüfte Absaugeinrichtungen,
 - geprüfte Filter nach DIN EN 60335-2-69 für Staubklassen H;
 - regelmäßige Wartung der Absaugeinrichtungen und
 - regelmäßiger Filterwechsel
- Wenn eine lokale Staubabsaugung nicht möglich oder unzureichend ist, muss der gesamte Arbeitsbereich ausreichend technisch belüftet werden.

Zusätzliche Informationen:

Dieser Reibbelag ist kein gefährliches Produkt im Sinne der EG-Richtlinie.

Reinigen der Bremse



Bremse nicht mit Druckluft, Bürsten oder ähnlichem reinigen!

- Schutzhandschuhe / Schutzbrille tragen
- Saugsystem, oder feuchte Tücher zur Aufnahme des Bremsenstaubs verwenden.
- Bremsenstaub nicht einatmen
 - Bei Staubbildung wird eine Staubmaske FFP2 empfohlen.

Entsorgung

Die Bauteile unserer elektromagnetischen Bremsen müssen aufgrund der verschiedenen Werkstoffkomponenten getrennt der Verwertung zugeführt werden. Zudem sind die behördlichen Vorschriften zu beachten. Schlüsselnummern können sich mit der Art der Zerlegung (Metall, Kunststoff und Kabel) ändern.

Elektronische Bauelemente

(Gleichrichter / ROBA®-switch / Mikroschalter):

Die unzerlegten Produkte können nach Schlüssel Nr. 160214 (gemischte Materialien) bzw. Bauteile nach Schlüssel Nr. 160216 der Verwertung zugeführt, oder durch ein zertifiziertes Entsorgungsunternehmen entsorgt werden

Bremskörper aus Stahlträger mit Spule/Kabel und alle anderen Stahlbauteile:

Stahlschrott (Schlüssel Nr. 160117)

Alle Aluminiumbauteile:

Nichteisenmetalle (Schlüssel Nr. 160118)

Bremsrotor (Stahl- bzw. Aluträger mit Reibbelag):

Bremsbeläge (Schlüssel Nr. 160112)

Dichtungen, O-Ringe, V-Seal, Elastomere, Anschlusskasten (PVC):

Kunststoff (Schlüssel Nr. 160119)

Betriebsstörungen

Störung	Fehler	Ursache	Behebung <input type="checkbox"/> zur Behebung von Schäden und Störungen an der Bremse ist diese generell zu demontieren. <input type="checkbox"/> Schadhafte Teile müssen zur Behebung der Ursache ausgetauscht werden. <input type="checkbox"/> Vor Wiedermontage ist die Bremse zu reinigen.
Bremse lüftet nicht vollständig, Dauerschleifen des Rotors	eingeschränkte Axialbeweglichkeit des Rotors, Rotor axial verklemt	fehlerhafte Passungskonstellation der Wellen-Nabenverbindung	Passungen überprüfen
		Passungsfehler der Passfederverbindung	
		gebrochene Nabe, Montagefehler beim Aufziehen	geeignete Aufziehverfahren
		mangelhafte Wellenqualität	Wellenqualität überprüfen
		mangelhafte Passfederdimensionierung	Passfederberechnung durchführen
		Verschmutzung der Nabenverzahnung durch Abrieb, Verschleißpartikel	Naben-, Rotorverzahnung überprüfen, geeignete Wartungsintervalle einhalten
		verschlossene, ausgeschlagene Naben-, Rotorverzahnung	
		Verzahnungsbruch	
Beschädigt, deformierte Naben-, Rotorverzahnung			
Bremse lüftet nicht vollständig, Dauerschleifen des Rotors	Beschaltungsfehler der Bremse	falsche Spannung, keine Gleichspannung	Spannung überprüfen, Beschaltungshinweise beachten
		elektrische Beschaltung defekt	elektrische Beschaltung überprüfen
		Spule defekt, Spule elektrisch, thermisch überbelastet	Spulenleistung überprüfen; Isolationswiderstand prüfen
	zu geringer Luftspalt im gelüftetem Zustand	montagebedingt	Luftspaltkontrolle
		Eindringen von Fremdkörpern in die Bremse, insbesondere magnetisierbare Partikel	Bremse auf Verschmutzung im Innenraum überprüfen und reinigen
		zu hohe Temperaturen der Bauteile, Temperaturendeckung	Temperaturkontrolle

Einbau- und Betriebsanleitung für ROBA-stop®-M Bremse Type 891. _ _ _ . _ Größe 2 – 500

(B.8.1.DE)

Betriebsstörungen

Störung	Fehler	Ursache	Behebung
			<input type="checkbox"/> zur Behebung von Schäden und Störungen an der Bremse ist diese generell zu demontieren. <input type="checkbox"/> Schadhafte Teile müssen zur Behebung der Ursache ausgetauscht werden. <input type="checkbox"/> Vor Wiedermontage ist die Bremse zu reinigen.
Durchrutschen, Dauerschleifen der Bremse unter Last, Reibarbeitserhöhung	zu geringes Bremsmoment	Bremseneinlauf nicht durchgeführt	Bremseneinlauf durchführen
		Regelmäßiges Konditionieren nicht durchgeführt	Konditionierung der Reibpaarung durchführen
		Dimensionierung falsch	erforderliches Bremsmoment überprüfen
		falsche Federbestückung	Federbestückung überprüfen, Überprüfung der Bremse im Herstellerwerk
	Bremsmomentabfall	Rotor übermäßig verschlissen	Verschleißkontrolle
		Änderung des Reibverhalten am Reibbelag durch überschreiten der max. zulässigen Gleitgeschwindigkeit	richtige Beschaltung, Schaltzeiten, Auslegung überprüfen
	Bremsmomentänderung	unzulässig hohe Reibarbeit, quietschen, Art und Qualität der Gegenreibfläche	richtige Beschaltung, Schaltzeiten, Auslegung überprüfen
		Korrosion der Gegenreibfläche	Korrosionszustand der Bremse überprüfen
		Umgebungseinflüsse, Öl, Wasser, Reinigungsmedien, Kondensatbildung	Schutz vor Umwelteinflüsse überprüfen
		Art und Qualität der Gegenreibfläche	Gegenreibfläche überprüfen
		sehr geringe Reibgeschwindigkeiten	Auslegung überprüfen
	Bremse kann nicht mehr gelüftet werden	zu großer Zugweg durch unzulässigem Verschleiß	Verschleißkontrolle, Rotorwechsel
Kein Spannungsanschluss		Spannungsanschluss prüfen	
Erhöhte Reibarbeit, Durchschleifen der Bremse	Zu lange Einfallzeiten	Last beschleunigt in der Einfallzeit der Bremse den Antriebsstrang	richtige Beschaltung, Schaltzeiten, Auslegung überprüfen
	Bremsmomentabfall	Rotor übermäßig verschlissen	Verschleißkontrolle, Rotorwechsel
	Anfahren des Motors gegen geschlossene Bremse	zu lange Anzugszeiten der Bremse	richtige Beschaltung, Schaltzeiten, Auslegung überprüfen, Motorsteuerung überprüfen
Bauteilbrüche	Betriebsbedingungen	Schwingungen, Vibrationen, Überbelastung, unzulässig hohe Drehzahlen	Einsatzbedingungen, Auslegung überprüfen
	Umgebungseinflüsse, Temperatur, Flüssigkeiten, Medien, Korrosion	Festkleben, festsetzen, quellen des Reibbelags, ändern des Reibverhaltens am Reibbelag	Schutz vor Umwelteinflüssen überprüfen
	Abweichungen, Einstellmaße, Anzugsmomente der Schrauben	Bremsenbefestigung, Handlüftung, Betätigungshebel, Schrauben	Hinweise und Werte entsprechend den Angaben der Einbau- und Betriebsanleitung überprüfen



Bei Verwendung von Ersatzteilen und Zubehör, die nicht von mayr® geliefert wurden, und für die daraus entstehenden Schäden übernimmt mayr® weder eine Haftung noch eine Gewährleistung.