
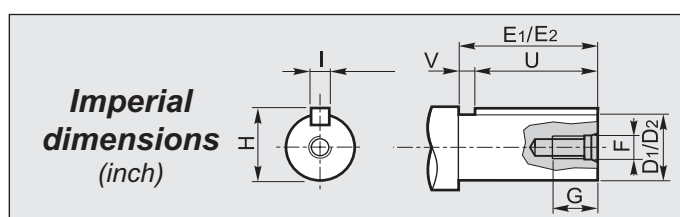
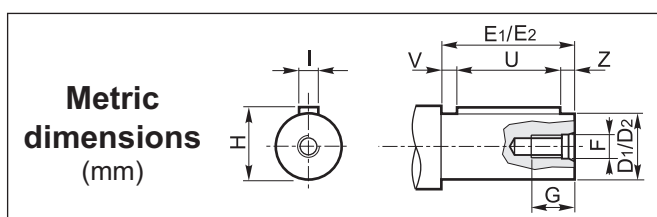


DATI TECNICI / TECHNICAL DATA / TECHNISCHE DATEN
 CARACTÉRISTIQUES TECHNIQUES / DATOS TÉCNICOS / CARACTERÍSTICAS TÉCNICAS

CV RCV	i	n ₁ = 2800 min ⁻¹			n ₁ = 1400 min ⁻¹			n ₁ = 900 min ⁻¹					
		n ₂ min ⁻¹	Mn ₂ Nm	P ₁ kW	n ₂ min ⁻¹	Mn ₂ Nm	P ₁ kW	n ₂ min ⁻¹	Mn ₂ Nm	P ₁ kW	IEC B5	IEC B14	NEMA
252	3.70	757	80	6.6	378	96	4.0	243	96	2.5	63-71-80-90-100-112	90-100-112	56-140
	4.33	647	94	6.6	323	112	3.9	208	112	2.5	63-71-80-90-100-112	90-100-112	56-140
	5.02	558	111	6.8	279	132	4.0	179	133	2.6	63-71-80-90-100-112	90-100-112	56-140
	5.92	473	119	6.1	236	143	3.7	152	143	2.4	63-71-80-90-100-112	90-100-112	56-140
	6.47	433	122	5.8	216	146	3.4	139	146	2.2	63-71-80-90-100-112	90-100-112	56-140
	7.88	355	123	4.8	178	147	2.8	114	147	1.8	63-71-80-90-100-112	90-100-112	56-140
	8.93	314	128	4.4	157	153	2.6	101	153	1.7	63-71-80-90-100-112	90-100-112	56-140
	9.41	298	127	4.1	149	152	2.5	96	152	1.6	63-71-80-90-100-112	90-100-112	56-140
	10.53	266	130	3.8	133	156	2.3	85	156	1.5	63-71-80-90-100-112	90-100-112	56-140
	11.51	243	127	3.4	122	152	2.0	78	152	1.3	63-71-80-90-100-112	90-100-112	56-140
	14.01	200	127	2.8	100	153	1.7	64	153	1.1	63-71-80-90-100-112	90-100-112	56-140
	16.42	171	160	3	85	192	1.8	55	192	1.1	63-71-80-90	90	56-140
	19.35	145	169	2.7	72	202	1.6	46.5	203	1.0	63-71-80-90	90	56-140
	21.16	132	164	2.4	66	196	1.4	42.5	196	0.91	63-71-80-90	90	56-140
	25.75	109	158	1.9	54	189	1.1	35.0	190	0.72	63-71-80-90	90	56-140
	31.27	90	170	1.7	44.8	203	0.99	28.8	204	0.64	63-71-80-90	90	56-140
	36.86	76	171	1.4	38.0	206	0.85	24.4	204	0.54	63-71-80-90	90	56-140
	40.29	69	166	1.3	34.7	199	0.75	22.3	199	0.48	63-71-80-90	90	56-140
	49.04	57	160	1.0	28.5	191	0.59	18.4	191	0.38	63-71-80-90	90	56-140
	53.95	52	146	0.83	25.9	175	0.50	16.7	175	0.32	63-71-80-90	90	56-140
61.33	45.7	150	0.75	22.8	179	0.45	14.7	179	0.29	63-71-80-90	90	56-140	
67.47	41.5	146	0.66	20.7	175	0.40	13.3	175	0.25	63-71-80-90	90	56-140	
253	60.10	46.6	160	0.84	23.3	191	0.50	15.0	191	0.32	56-63-71	56-63-71	56
	69.60	40.2	172	0.78	20.1	205	0.46	12.9	205	0.30	56-63-71	56-63-71	56
	82.00	34.1	174	0.67	17.1	207	0.40	11.0	207	0.26	56-63-71	56-63-71	56
	89.70	31.2	167	0.59	15.6	201	0.35	10.0	201	0.23	56-63-71	56-63-71	56
	109.10	25.7	161	0.47	12.8	193	0.28	8.3	192	0.18	56-63-71	56-63-71	56
	122.50	22.9	172	0.44	11.4	206	0.27	7.3	206	0.17	56-63-71	56-63-71	56
	144.40	19.4	173	0.38	9.7	208	0.23	6.2	207	0.15	56-63-71	56-63-71	56
	157.90	17.7	168	0.34	8.9	202	0.20	5.7	202	0.13	56-63-71	56-63-71	56
	192.10	14.6	164	0.27	7.3	197	0.16	4.7	197	0.10	56-63-71	56-63-71	56

DIMENSIONI / DIMENSIONS / ABMESSUNGEN / DIMENSIONS / DIMENSIONES / DIMENSÕES



1 **Albero entrata / Input shaft / Antriebswelle**
 Arbre d'entrée / Eje de entrada / Eixo de entrada

CV	D ₁ h6	E ₁	F	G	H	I	U	V	Z
252	19	40	M6	15	21.5	6	30	5	5
253	16	40	M6	15	18	5	25	10	5

1 **Albero entrata / Input shaft / Antriebswelle**
 Arbre d'entrée / Eje de entrada / Eixo de entrada

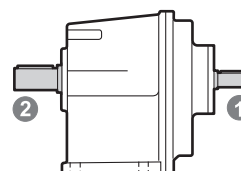
CV	D ₁	E ₁	F	G	H	I	U	V
252	0.750	1.575	5/16-18	0.709	0.832	0.187	1.000	0.575
253	0.625	1.575	1/4-20	0.630	0.704	0.187	1.000	0.575

2 **Albero uscita / Output shaft / Abtriebswelle**
 Arbre de sortie / Eje de salida / Eixo de saída

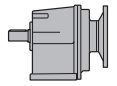
CV RCV	D ₂ h6	E ₂	F	G	H	I	U	V	Z
252 253	19	40	M6	16	21.5	6	30	5	5
	24	50	M8	18	27	8	40	5	5
	25	50	M8	18	28	8	40	5	5
	28	60	M8	18	31	8	50	5	5
	30	60	M10	22	33	8	50	5	5

2 **Albero uscita / Output shaft / Abtriebswelle**
 Arbre de sortie / Eje de salida / Eixo de saída

CV RCV	D ₂	E ₂	F	G	H	I	U	V
252 253	1.000	1.969	5/16-18	0.709	1.109	0.250	1.500	0.469

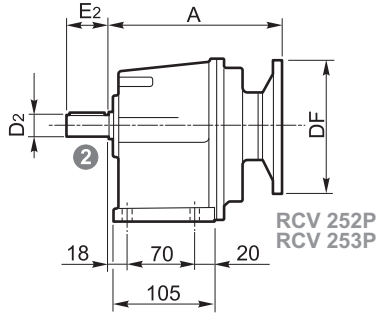


A richiesta / On request / Auf Anfrage / Sur demande / Bajo demanda / Sob consulta

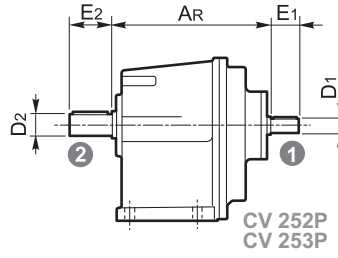


DIMENSIONI / DIMENSIONS / ABMESSUNGEN / DIMENSIONS / DIMENSIONES / DIMENSÕES

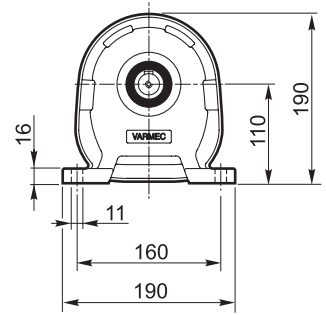
P



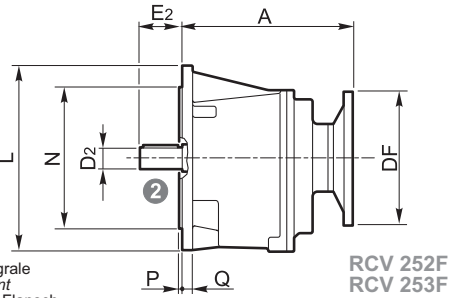
RCV 252P
RCV 253P



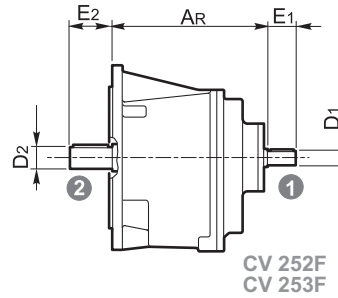
CV 252P
CV 253P



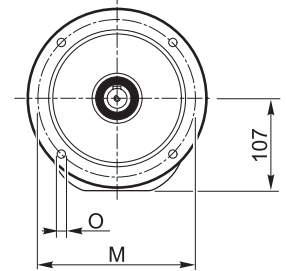
F



RCV 252F
RCV 253F

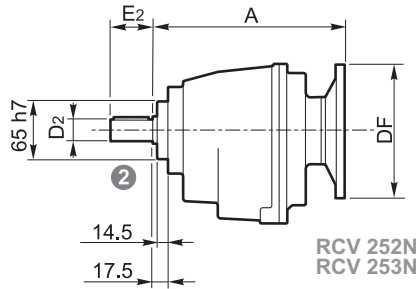


CV 252F
CV 253F

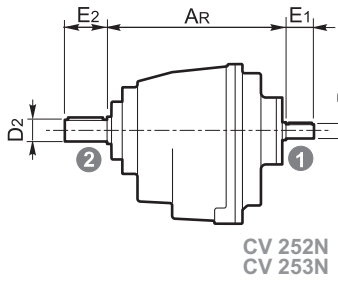


N.B.
F = Flangia integrale
F = Flange mount
F = Integriertem Flansch
F = Bride monobloc
F = Brida integral
F = Brida integral

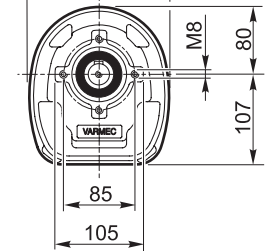
N



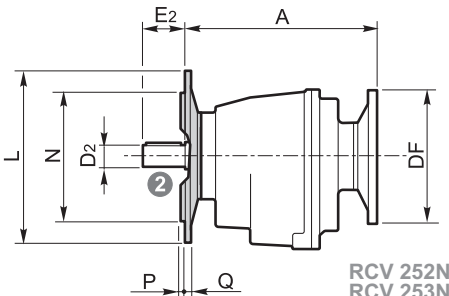
RCV 252N
RCV 253N



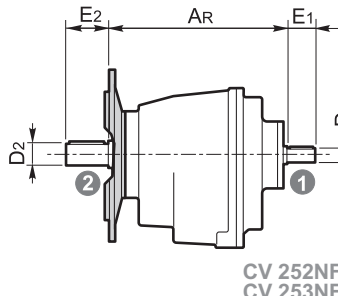
CV 252N
CV 253N



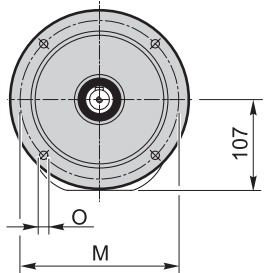
NF



RCV 252NF..
RCV 253NF..



CV 252NF..
CV 253NF..



	L	M	N h8	O	P	Q
NF140	140	115	95	9	3	10
NF160	160	130	110	11	3	10
NF200	200	165	130	11.5	3.5	10
F200	200	165	130	11.5	3.5	10

P - F

RCV CV	RCV						CV	
	IEC	DF		A	NEMA	DF	A	AR
		(B5)	(B14)					
252	63	140		169	56	165.1	177	162
	71	160			140	165.1	177	
	80	200		186.5				
	90	200	140					
	100	250	160					
112	250	160						
253	56	120	80	162.7	56	165.1	181.7	159.6
	63	140	90					
	71	160	105					

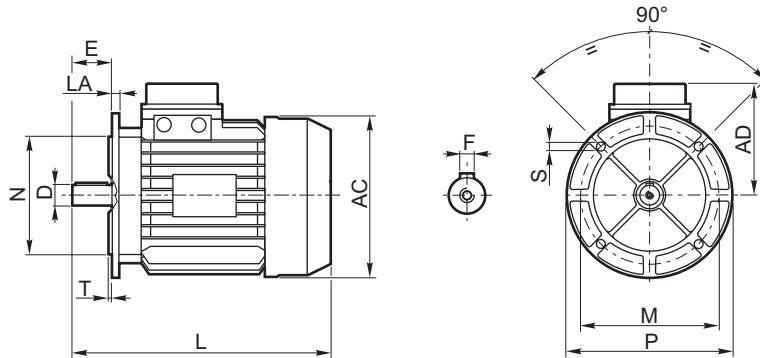
N - NF

RCV CV	RCV						CV	
	IEC	DF		A	NEMA	DF	A	AR
		(B5)	(B14)					
252	63	140		194	56	165.1	202	187
	71	160			140	165.1	202	
	80	200		211.5				
	90	200	140					
	100	250	160					
112	250	160						
253	63	140	90	187.7	56	165.1	206.7	184.6
	71	160	105					

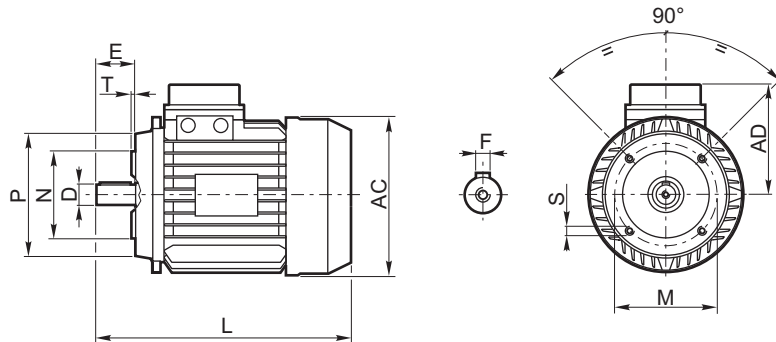
MOTORI ELETTRICI / ELECTRIC MOTORS / ELEKTROMOTOREN
 MOTEURS ELECTRIQUES / MOTORES ELECTRICOS / MOTORES ELETRICOS

Motore elettrico trifase / Threephase electric motor / Drehstrommotor
 Moteur électrique triphasé / Motor eléctrico trifásico / Motor elétrico trifásico

B5



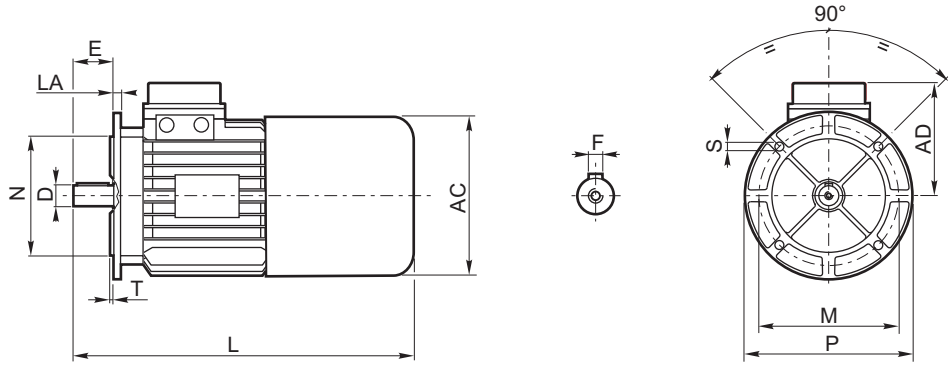
B14



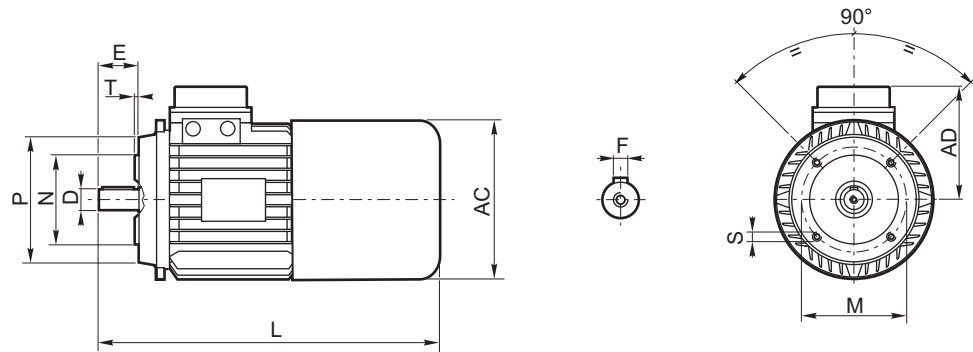
n°poli / poles n.						Grandezza Size	B5 - B14						B5					B14					
2		4		6			D	E	F	L	AD	AC	P	N	M	T	S	LA	P	N	M	T	S
kW	Kg	kW	Kg	kW	Kg																		
0.09	2.6	0.06	2.5	—	—	56	9	20	3	188	108	110	120	80	100	2.5	7	7	80	50	65	2.5	M5
0.13	3.2	0.09	2.6	0.06	2.6																		
0.185	4.1	0.135	4	—	—	63	11	23	4	208	113	123	140	95	115	3	10	10	90	60	75	2.5	M5
0.25	4.4	0.185	4.6	0.12	5																		
0.37	5.8	0.25	6	0.185	6.6	71	14	30	5	242	125	147	160	110	130	3	9	9.5	105	70	85	2.5	M6
0.55	6.5	0.37	6.6	0.25	7.7																		
0.75	8.4	0.55	8	0.37	8.3	80	19	40	6	279	133	165	200	130	165	3.5	12	10.5	120	80	100	3	M6
1.1	9.5	0.75	9.5	0.55	10																		
1.5	12.3	1.1	12.4	0.75	12	90S				305													
1.85	12.8	—	—	—	—			24	50	8	148	181	200	130	165	3	11.5	11	140	95	115	3	M8
2.2	15	1.5	14.5	1.1	14.3	90L				330													
—	—	1.85	16.5	—	—																		
3	19.7	2.2	18.5	1.5	19	100	28	60	8	370	156	198	250	180	215	2.5	14	15	160	110	130	3.5	M8
4	24	3	21.4	—	—																		
5.5	31.6	4	31.3	2.2	30	112	28	60	8	388	173	222	250	180	215	2.5	14	11.5	160	110	130	3.5	M8
7.5	34.5	5.5	42	3	40						460												
—	—	7.5	52.5	4	46.4	132S	38	80	10	189	264	300	230	265	4	14	15	200	130	165	4	M10	
—	—	9.2	56.5	5.5	52.5						500												
11	52.5	11	79.2	7.5	78	160				610													
15	59	—	—	—	—			42	110	12	235	317	350	250	300	5	18	15	250	180	215	5	M12
18.5	98	15	97.5	11	110	160L				654													
22	109	—	—	—	—																		
—	—	18.5	154	15	140	180	48	110	14	710	248	320	350	250	300	5	19	17					
—	—	22	160	—	—																		

Motore elettrico trifase autofrenante / *Threephase electric motor with brake* / Drehstrommotor
 Moteur électrique triphasé frein / Motor eléctrico trifásico autofrenante / motor elétrico trifásico autofrenante

B5



B14



n°poli / poles n.						Grandezza Size	B5 - B14					B5					B14						
2		4		6			D	E	F	L	AD	AC	P	N	M	T	S	LA	P	N	M	T	S
kW	Kg	kW	Kg	kW	Kg																		
0.09	4.0	0.06	4.0	—	—	56	9	20	3	220	108	110	120	80	100	2.5	7	7	80	50	65	2.5	M5
0.13	5.0	0.09	5.0	0.06	3.0		11	23	4	256	113	123	140	95	115	3	10	10	90	60	75	2.5	M5
0.185	5.1	0.135	5	—	—	63	14	30	5	286	125	147	160	110	130	3	9	9.5	105	70	85	2.5	M6
0.25	5.4	0.185	5.7	0.12	6.5		19	40	6	332	133	165	200	130	165	3.5	12	10.5	120	80	100	3	M6
0.37	7.1	0.25	7.5	0.185	7.7	71	24	50	8	357	148	181	200	130	165	3	11.5	11	140	95	115	3	M8
0.55	7.8	0.37	8	0.25	9.2		28	60	8														
0.75	10.6	0.55	10.5	0.37	10.5	80	38	80	10	534	191	264	300	230	265	4	14	15	200	130	165	4	M10
1.1	11.7	0.75	12	0.55	12.2		42	110	12														
1.5	14.5	1.1	14.5	0.75	14	90S	48	110	14	805	235	352	350	250	300	5	19	17					
1.85	15	—	—	—	—		24	50	8														
2.2	17.3	1.5	16.9	1.1	16.7	90L	28	60	8	442	156	198	250	180	215	2.5	14	15	160	110	130	3.5	M8
—	—	1.85	18.5	—	—		38	80	10	574	191	264	300	230	265	4	14	15	200	130	165	4	M10
3	23	2.2	21.5	1.5	22.5	100	42	110	12	770	235	317	350	250	300	5	18	15	250	180	215	5	M12
4	27.5	3	24.9	—	—		48	110	14	870	235	352	350	250	300	5	19	17					
5.5	35.5	4	34.6	2.2	33.7	112	—	—	—	—	—	—	—	—	—	—	—	—	—	—	—	—	—
7.5	50	5.5	49.5	3	44.5		132S	—	—	—	—	—	—	—	—	—	—	—	—	—	—	—	—
—	—	7.5	60	4	54.2	132		—	—	—	—	—	—	—	—	—	—	—	—	—	—	—	—
—	—	9.2	63.9	5.5	60		160	—	—	—	—	—	—	—	—	—	—	—	—	—	—	—	—
11	79	11	86.2	7.5	85	160L		—	—	—	—	—	—	—	—	—	—	—	—	—	—	—	—
15	93	—	—	—	—		180	—	—	—	—	—	—	—	—	—	—	—	—	—	—	—	—
—	—	15	104.5	11	117	180		—	—	—	—	—	—	—	—	—	—	—	—	—	—	—	—
22	120	—	—	—	—		180	—	—	—	—	—	—	—	—	—	—	—	—	—	—	—	—
—	—	18.5	154	15	140	180		—	—	—	—	—	—	—	—	—	—	—	—	—	—	—	—
—	—	22	160	—	—		180	—	—	—	—	—	—	—	—	—	—	—	—	—	—	—	—