

Präzisionskunststoffpotentiometer

Typ: PK 620 - 16 M III d

FERNSTEUERGERÄTE
Kurt Oelsch GmbH
Jahnstr. 68 + 70
12347 Berlin (Britz)



Mechanische Daten

Typ: PK 620 - 16 M III d
im Gehäuse der Synchrogröße 20
Welle ϕ 6mm
Länge ab Auflage 22mm
Welle rückseitig 6mm herausgeführt
mit Schraubendreherschlitz
Wellen-Nr.: 0003W52-03:5302

Potentiometerschutzart IP 30
Lötanschlüsse IP 00

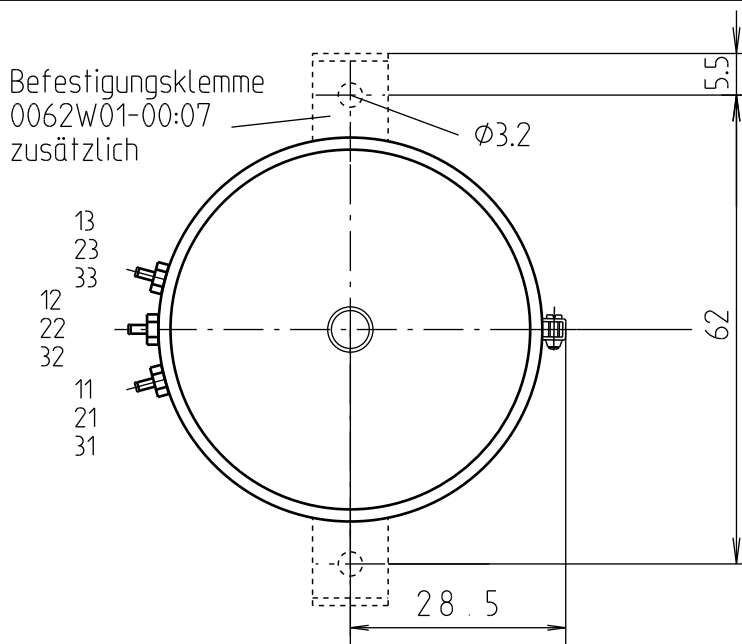
mit zwei M3 Löchern im Potentiometerdeckel
für Terminalplatte
M3 Löcher in Richtung Schleiferanschluß

Schiffsausführung: mit Sinterlager
und doppeltem Kontaktdruck

Minimal erforderliches
Drehmoment 0.3 Ncm

geeignet zum Einbau im Übergehäuse G90
mit Getriebe $i=1:3$ und $i=1:4$ ins Schnelle

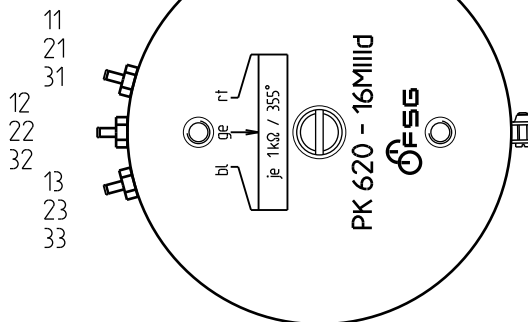
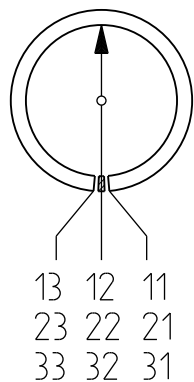
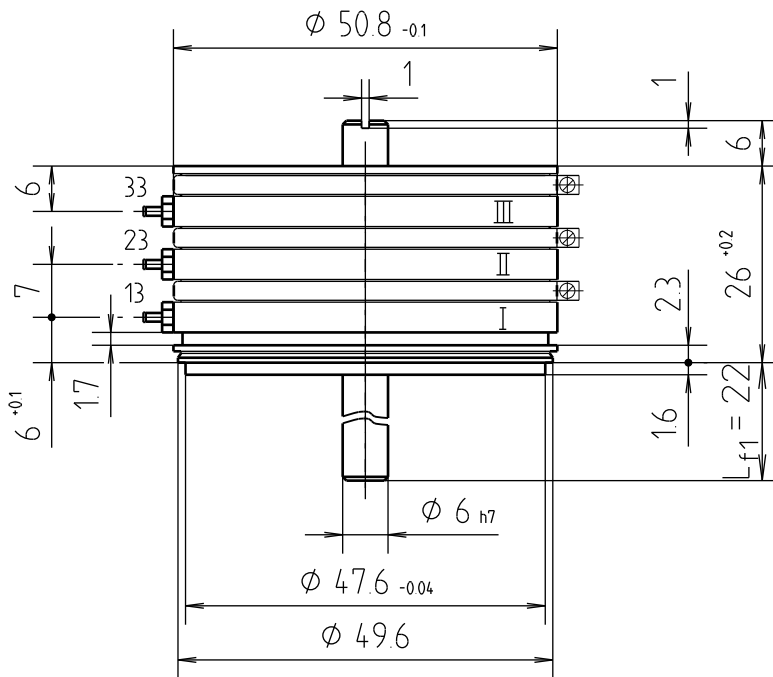
Potentiometer mit Nummer
versehen



Elektrische Daten

Mehrfachausführung
mit SD - Pisten
Piste I, II und III
Widerstandswert je 1000 Ohm $\pm 10\%$
Aktivwinkel je 355°

Linksdrehsinn auf die Welle (Lf₁)
gesehen



Diese Unterlage ist unser Eigentum
Jede Vervielfältigung, Verwertung oder Mitteilung an dritte Personen
oder Konkurrenzfirmen ist strafbar und wird gerichtlich verfolgt.
(Urheberrechtsgesetz, Gesetz gegen unfaire Wettbewerbs (B.G.B.),
FERNSTEUERGERÄTE Kurt Oelsch GmbH)

Art.-Nr.: 1576Z12-013.101

1576Z12-013M101D

2011	Datum	Name	Maßstab	
gez.	05.05.	RODE	1:1	1576Z060
gepr.	05.05.2011	STA		
Ursprung	05.05.11	Rode		