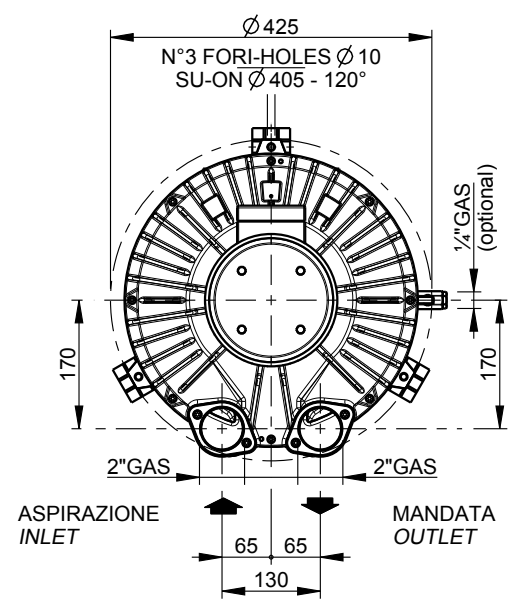
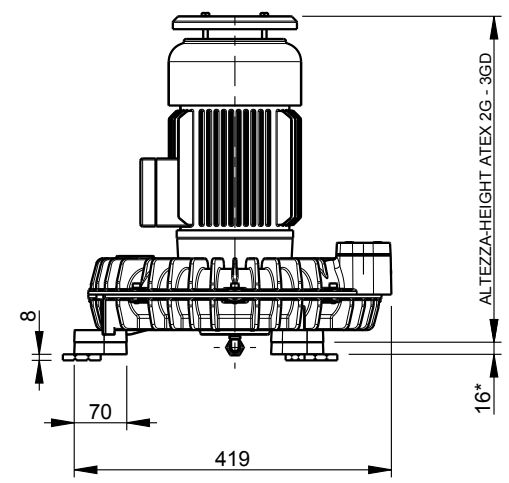
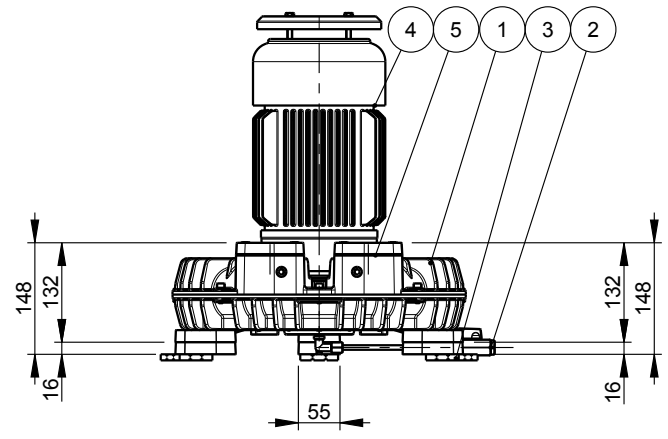


Questo documento è proprietà esclusiva di Mapro International S.p.A. È vietata qualsiasi riproduzione, anche solo parziale, e non può essere portato a conoscenza di terzi senza preventiva autorizzazione scritta della Direzione di Mapro International S.p.A.

This document is absolute ownership of Mapro International S.p.A. It cannot be reproduced, either totally or partially, or made known to third parties, without prior written permission of Mapro International S.p.A.



**ATTENZIONE**  
Allacciare la macchina alla condotta rigida tramite collegamento flessibile. In caso d'installazione all'aperto proteggere la macchina almeno con una tettoia.

**CAUTION**  
Always use flexible couplings when connecting to rigid pipes. Protect the machine at least with a shielding roof when installing in the open air.

(\* SOLO IN VERSIONE CON RUBINETTO DI SCARICO CONDENSE ONLY FOR CONDENSATES DRAIN VALVE VERSION

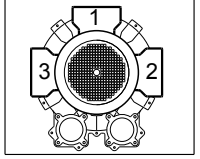
Tolleranza posizionamento fori base ±5mm  
Tolleranza connessioni ±10mm  
Baseplate position holes tolerance ±5mm  
Connections tolerance ±10mm

Prevedere un'area libera di circa 0,8m intorno all'impianto per operazioni di smontaggio e manutenzione.

Foresee a clear area of at least 0,8m around the group in order to permit the disassembly and the maintenance.

POSIZIONI MORSETTIERA  
TERMINAL BOX POSITIONS

- 1) STANDARD
- 2) SU RICHIESTA-ON REQUEST
- 3) SU RICHIESTA-ON REQUEST



5	FLANGIA FILETTATA	THREADED FLANGE
4	MOTORE ELETTRICO	ELECTRIC MOTOR
3	SUPPORTO ANTIVIBRANTE	ANTIVIBRATION PAD
2	SCARICO CONDENSE	CONDENSATES DRAIN VALVE
1	CORPO MACCHINA	MACHINE BODY
<b>POS.</b>	<b>NOMENCLATURA</b>	<b>NOMENCLATURE</b>

MACCHINA MACHINE	MOTORE ELETTRICO ELECTRIC MOTOR		Poli Poles	CONNESSIONI CONNECTIONS		DIMENSIONI E PESI DIMENSIONS AND WEIGHT			
	Potenza Power			Aspirazione Inlet	Mandata Outlet	Atex II2G IIB T3		Atex II3GD IIB T3(200°)	
	kW [50Hz]	kW [60Hz]				Altezza-Height [mm]	Peso-Weight [kg]	Altezza-Height [mm]	Peso-Weight [kg]
CL15/01 G	1.1	1.3	2	2"GAS	2"GAS	430	42	430	29
	1.5	1.8				450	47		32
	2.2	2.65							

**MAPRO INTERNATIONAL S.p.A.**  
Via E.Fermi,3 20834 NOVA MILANESE (MB) - Italia  
Fax: +39 0362 450342 Tel. +39 0362 366356  
web: www.maprint.com - e-mail: mapro@maprint.com

Disegnato-Drawn <b>Di Bella</b>	Approvato-Approved <b>De Fazio</b>
Data-Date <b>27-07-2005</b>	Scala-Scale <b>1:10</b>

**SOFFIANTE A CANALE LATERALE**  
**VERSIONE MONOBLOCCO PER GAS**  
- Dimensioni di ingombro -  
**SIDE CHANNEL BLOWER**  
**CLOSE COUPLED VERSION FOR GAS**  
- Overall dimensions -

Disegno numero-Drawing number <b>IN/01/9939</b>	Pagina-Page 1/1
Revisione-Revision 3	
Sostituisce-Replace	-
Sostituito-Replaced	-

Di Bella	Basile	Disegnato
DI BELLA		
condensate discharge updated	Drain valve added	Modification
updated		
Aggiornamento	Descrizione della modifica	
Aggiornamento scarico condense		
618	290	Rif.
03/08/2015	11-04-2012	Data-Date
2	26-08-10	Rev.
3		