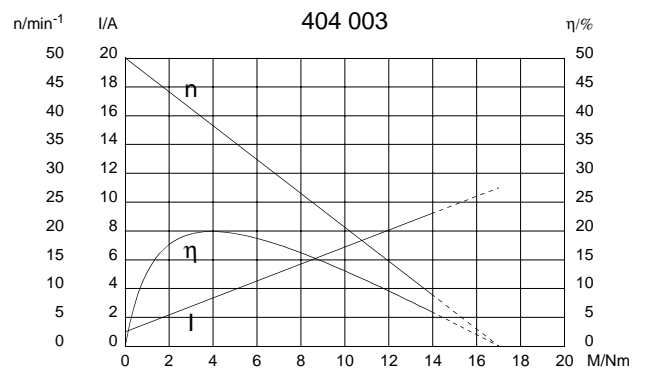
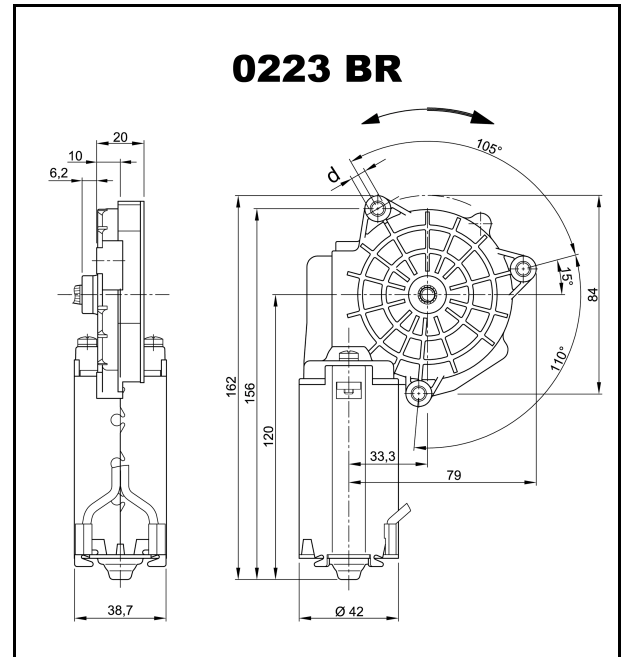


# Baureihe 0223 (SWMP)

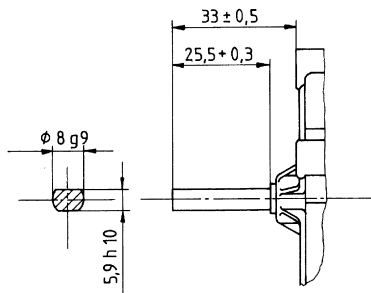
## Motortyp 404 003

### Technische Daten

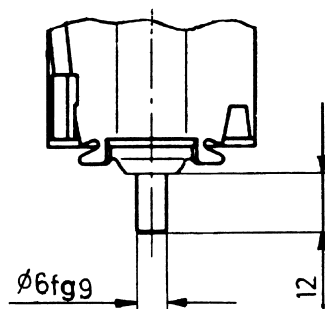
Nennspannung	$U_N$	[Volt]	24
Leerlaufdrehzahl	$n_0$	[min <sup>-1</sup> ]	50
Nenn Drehmoment	$M_N$	[Nm]	2,0
Einschaltdauer		%	
EIN		[min]	
Anlaufmoment	$M_A$	[Nm]	17,0
Getriebeübersetzung	$i$		99/1
Anschlusswiderstand	2 Lamellen	$R$	[mΩ] 2,8
	4 Lamellen	$R$	[mΩ] 2,4
Anschlussinduktivität	2 Lamellen	$L$	[mH] 2,60
	4 Lamellen	$L$	[mH] 2,40
Läuferträgheitsmoment	$J_R$	[kgm <sup>2</sup> ] × 10 <sup>-6</sup>	9,0
Zahnradwerkstoff	Hartgewebe		
Hall IC	Impuls/Umdrehung Abtriebswelle		
	Ausgangskanäle		
Bemerkungen	d=M6 ; Kugellager		
Schutzart			IP 30
Gewicht		[kg]	0,71



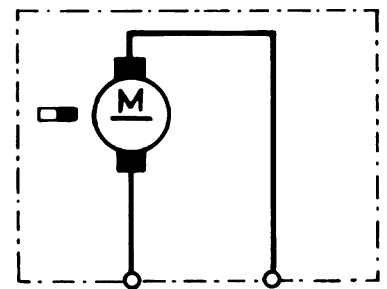
### W 171



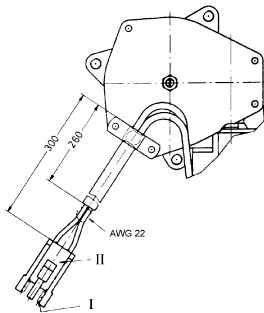
### W 207



### S 28



## K 156



I Gehäuse RDST OCE: 2645082

II Stecker RD OCE: 2642354

Notizfeld: