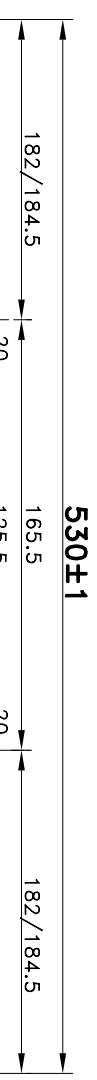
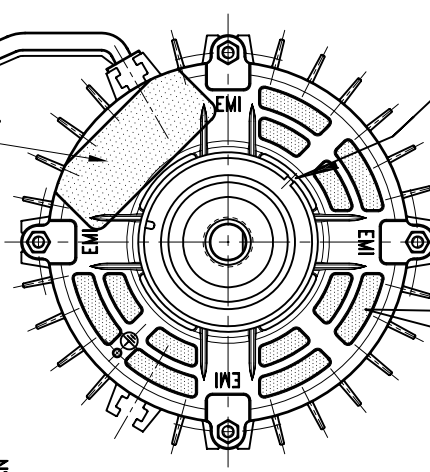


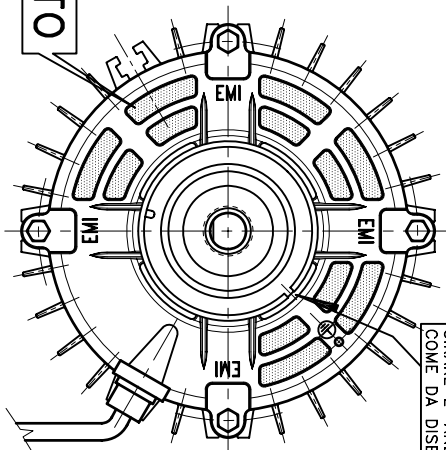
GIRARE L' ANELLO
COME DA DISEGNO

SFINESTRATO

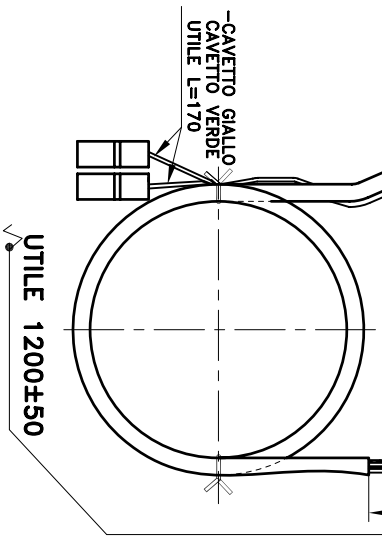


**ROTAZIONE ANTIORARIA
LATO USCITA CAVETTI**

GIRARE L' ANELLO
COME DA DISEGNO

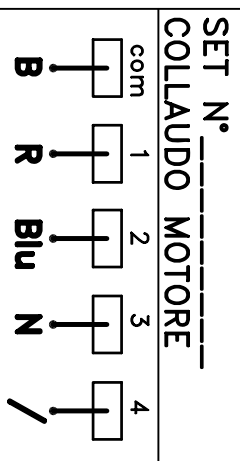


- BIANCO com.
- NERO max.
- BLU med.
- ROSSO min.
- GIALLO/VERDE



**ATTENZIONE: GR. ROTORE
CON ALBERO ZIGRINATO
PER BLOCCARE L' ALBERO
AL ROTORE.**

**GIOCO ASSIALE
MIN.0.5 MAX.2.5**



verificare che il motore spunti
alla 1a velocità

**-ATTENZIONE:
VERIFICARE L' ESISTENZA DEL
CHIODINO CHE FISSA LA FASCIA
CON LO STATORE.**

**MOTORE PROTETTO
TERMICAMENTE:
150°C ±5°**

***NOTA:FISSARE LA TARGA IN MODO
CHE SIA POSSIBILE LA LETTURA
GUARDANDO IL MOTORE DAL LATO
OPPOSTO USCITA CAVETTI**

MODULO DI AVVOLGIMENTO: 8602

Pos.	CODICE	DENOMINAZIONE	N° Pezzi	CARATTERISTICHE	MATERIALE
1	3180.3021	GR.COP.S/CAV.P. SFINESTRATO	1	Bronz. A FUNGO In ferro Sp.0.5	/
2	/	/	/	/	/
3	1188.0509	TIRANTI SEMIFILETTATI	4	TE M4x146	Bonificato
4	1186.0005	TARGHETTA NEUTRA	1	25x61	Foil grigio
5	3180.3022	GR.COP.C/CAV.P. SFINESTRATO	1	Bronz. A FUNGO In ferro Sp.0.5	/
6	1169.0007	DADO ESAG. FLANGIATO	4	M4-DIN6923	Zin.Bianco
7	3401.8803	GR. INDOTTO BISPORG.	1	H=60F.Ø12.7 C.2.5 I.63.8	/
8	3409.7602	GR. STATORE IMPREGN.	1	H=60	/
9	1170.0520	PASSAFILO C/PROLUNGA (122)	1	Ø110	Maranyl
10					
11					
12					

EURO MOTORS ITALIA

DATI DI TARGA

MOTORE 123B-60420/2

EURO MOTORS ITALIA
Gruppo (Uil) made in ITALY
 MOD. 123B-60420/2 **CE**
 230V~ 50Hz 3A
 420W
 PROT. TERM. Rot. CL8

BIANCO COM.
NERO MAX.
BLU MED.
ROSSO MIN.
GIALLO/VERDE 6.3-12.5µf

Denominazione: / / /

Numero 1 **Data** 08-01-08

MODIFICHE

CODICE :
4136.6002

1)-Tolto il condensatore da 6µf. Questo mot. può essere utilizzato con cond. da 6.3-12.5µf.