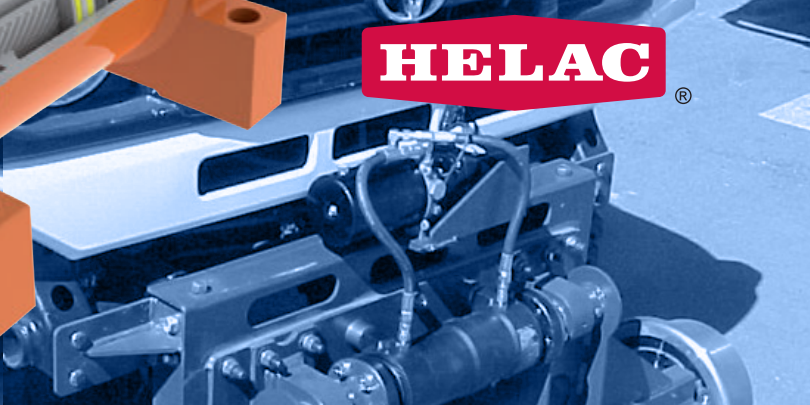
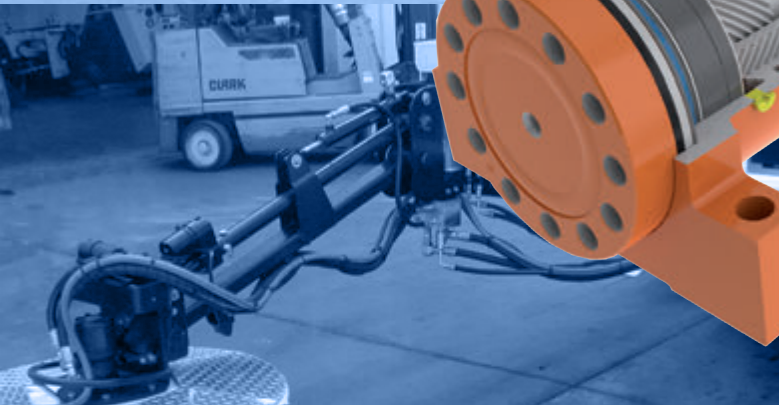




HydrokiT
HYDRAULIC GLOBAL SOLUTIONS



HELAC®

Découvrez les avantages du vérin rotatif

Composants hydrauliques Vérins rotatifs HELAC

Les applications

Les applications pour vérins rotatifs hydrauliques hélicoïdaux sont innombrables.

Parmi les exemples d'applications les plus courants: balayuses/brosses mécaniques, positionnement de bras/rampes mécaniques, rotation des grues, ouverture des portes/trappes, ancrage, déversement et levage, cintrage des tubes, rotation et direction d'engins.



Les + produit

- 1 Faible entretien :** élimine l'entretien et les problèmes de maintenance grâce à une technologie d'actionneur entièrement clos
> pas de tige à protéger,
> paliers lubrifiés intégrés.
- 2 Compact :** permet des angles de rotation jusqu'à 360° avec un minimum de pièces.
> pas de jeu dans le temps,
> fiabilité.
- 3 Réversible :** en cas de choc, le vérin peut s'effacer (fonction anti-chocs).
- 4 Gain conception / fabrication :** fonction rotation et guidage (palier) intégré au vérin
> remplace les bagues et axes usinés.
- 5 Précision :** couple et vitesse de rotation identique, quel que soit l'angle.

Caractéristiques techniques

1

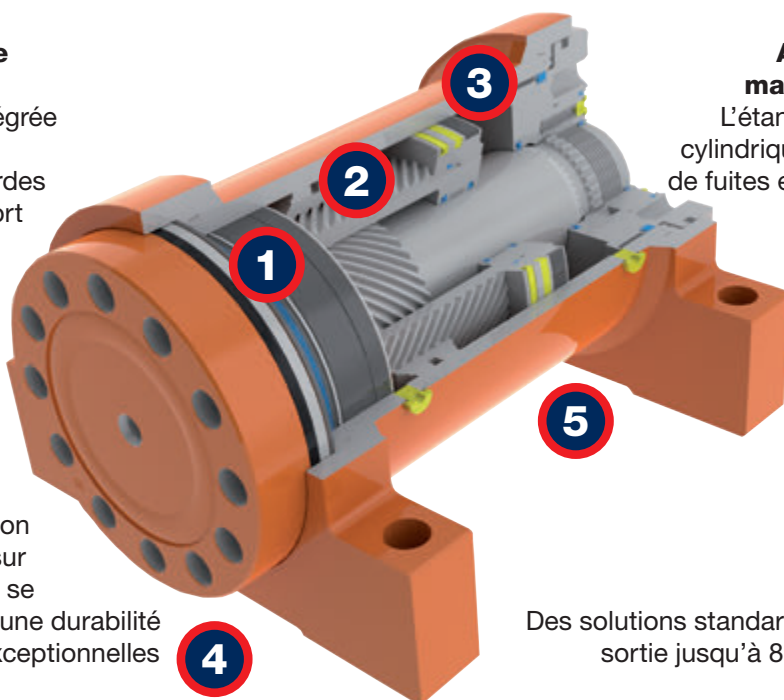
Haute capacité de charge

Une conception intégrée exclusive permet le guidage de très lourdes charges sans support additionnel.

2

Haute résistance aux chocs

Le fonctionnement novateur avec cannelure mobile permet une répartition égale des charges sur toutes les dents, se traduisant ainsi par une durabilité et une résistance exceptionnelles aux chocs.



3

Absence totale de fuites et maintien précis des positions

L'étanchéité sur toutes les surfaces cylindriques lisses permet l'élimination de fuites et le maintien en position sans jeu (jeu <math>< 1^\circ</math>)

4

Configurations ultra compactes

Une conception ultra compacte pour répondre aux applications industrielles les plus diverses.

5

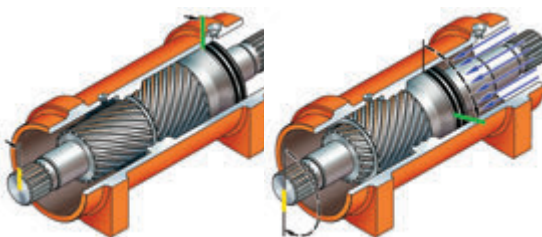
Couple de sortie élevé

Des solutions standard qui produisent un couple de sortie jusqu'à 83600 Nm sur toute la rotation.

Fonctionnement

Position de début de course

Le piston est au point mort. Les barres indiquent la position de début de course du piston et de l'arbre. Les flèches indiquent la direction de la rotation au départ. Le logement avec engrenage intégré reste stationnaire.



Position de fin de course

Quand la pression hydraulique est appliquée au piston, celui-ci effectue un mouvement axial, alors que l'engrenage hélicoïdal provoque la rotation simultanée du piston et de l'arbre. Si la pression est appliquée sur le côté opposé, le piston et l'arbre reviennent en position de début de course.

Caractéristiques de conception	Vérins rotatifs hélicoïdaux			
	Série L10	Série L20	Série L30	Série T
	LoadBear, série L Dotés de paliers intégrés pour supporter tous types de charges. Disponibles avec un grand nombre de configurations.			TorqBear, série T Offrent une configuration d'arbre traversant pour les applications à couple élevé. Dotés de paliers sur roulement.
Configuration standard				
Couple d'entraînement - Nm	190-2825	508-1690	1920-83600	565-6780
Pression nominale - bar	210	210	210	210
Rotations standard	180°, 360°	180°	180°, 360°	180°
Endurance	++	+	+++	++++