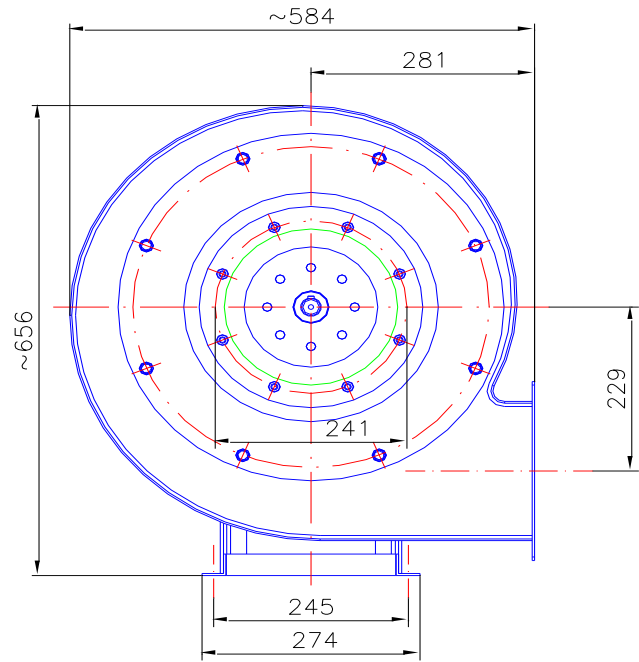
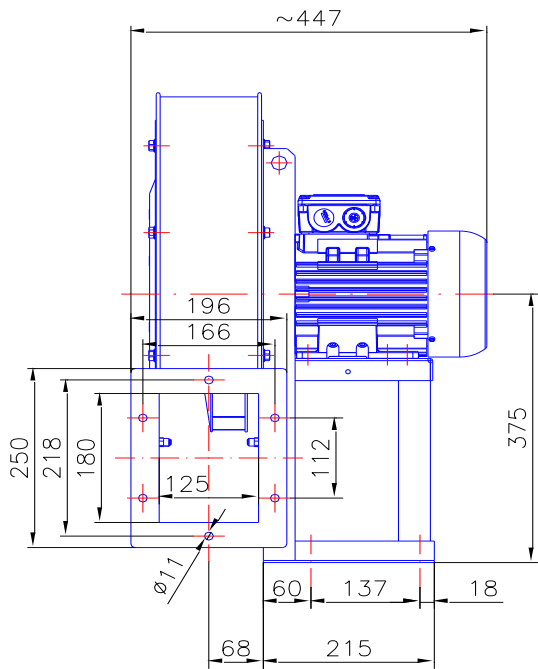




CENTRIFUGAL FANS
AXIAL FANS
ROOF FANS

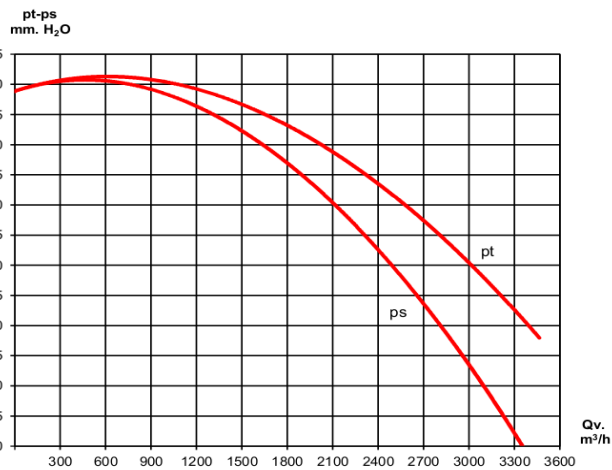
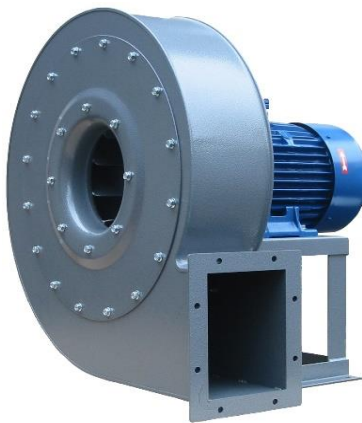


U/MPR 403 ARR. 4



POWER OUT Kw 2.20
 VOLTAGE V 230/400
 FREQUENCY Hz 50
 SPEED rpm 2850
 EFFICIENCY CLASS IE3
 PROTECTION MODE IP 55
 INSULATION CLASS F
 BLOWER NOISE LEVEL dB(A) 73
 WEIGHT kg 45

Rotazione antioraria vista lato motore LG Counter-clockwise rotation view from motor side							
0	45	90	135	180	225	270	315
Rotazione oraria vista lato motore RD Clockwise rotation view from motor side							



TOLLERANZA SULLA PORTATA ± 5%
 CAPACITY TOLERANCE ± 5%

TOLLERANZA SULLA RUMOROSITA' + 3 dB(A)
 NOISE LEVEL TOLERANCE + 3 dB(A)

I dati indicati si riferiscono ad aria alla temperatura di 15°C ed alla pressione barometrica di 760 mmHg (peso specifico dell'aria = 1,226 Kg/m³)
 All specifications indicated are referred to air at a temperature of 15°C and the barometric pressure of 760 mmHg (air specific weight = 1,226 Kg/m³)