

OP3



INDICATORE DI POSIZIONE AD ALBERO PASSANTE

POSITION INDICATOR WITH HOLLOW SHAFT

- Contatore a 4 cifre (standard cifra rossa per indicare i decimi; a richiesta 2 cifre rosse per i centesimi o 4 rulli neri).
Lettura fino a 9999. Altezza cifre mm 5.
- Cassa in policarbonato autoestinguente. Protezione IP64. Temperatura max. 80°C.
- Lettura con **vista inclinata 18° o frontale**.
- Foro standard dell'albero: $\varnothing 14H7$, altri fori minori di 14 con bussola di riduzione (vedi pag. 31).

A richiesta:

- Misure in pollici, rapporti speciali.
- Piolino di fermo "P6" $\varnothing 6$ mm oppure "c" $\varnothing 9/10,5$ mm.
- Versione "IN" con parti metalliche inox.
- Colori: arancio RAL 2004, nero RAL 9000, grigio RAL7004.
- Strumenti combinabili: rinvio flangiato RINV-OP64 (vedi pag. 26).
- Accessori disponibili (vedi da pag. 30): flangia di blocco, flangia distanziale, pomello di manovra, manovella, volantino.

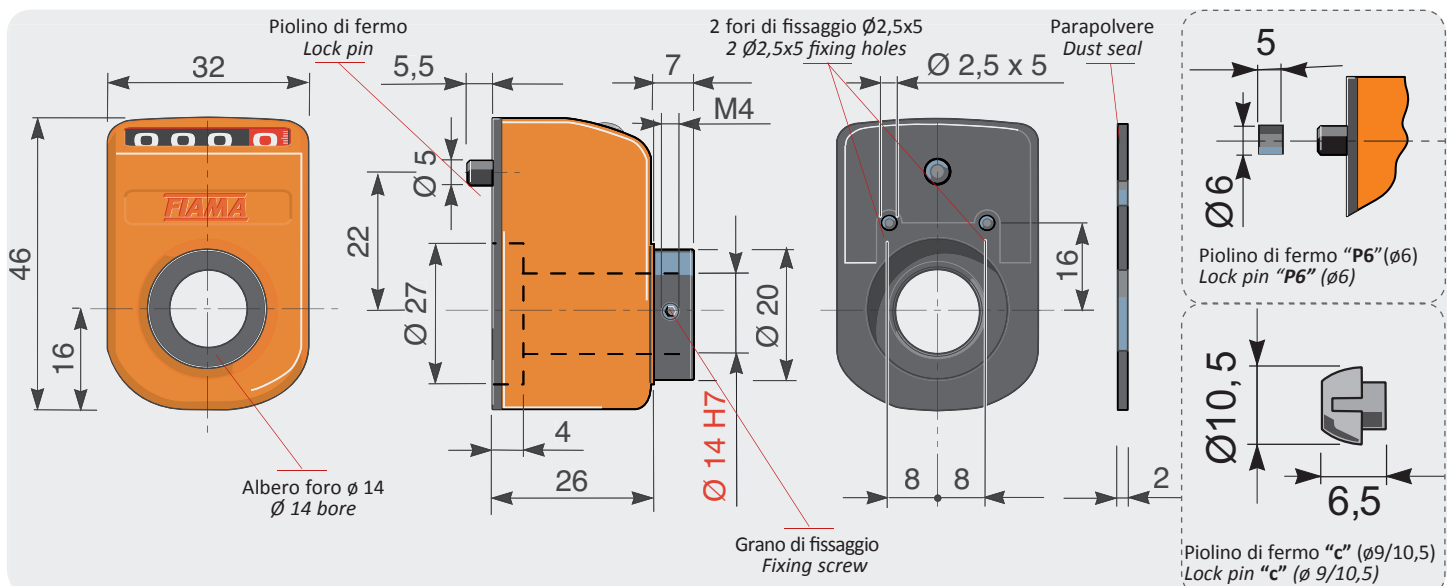
- 4 digits counter (standard red digit indicates decimals; on request 2 red digits for hundredths or 4 black digits for mm).

Reading until 9999. Digit height 5 mm

- Shock-proof self-extinguishing technopolymer. Protection IP64. Max. temperature 80°C.
- Reading with **inclined 18° or frontal view**.
- Standard shaft bore: $\varnothing 14H7$; other bores, smaller than 14 with reducing bush (see p. 31).

On request:

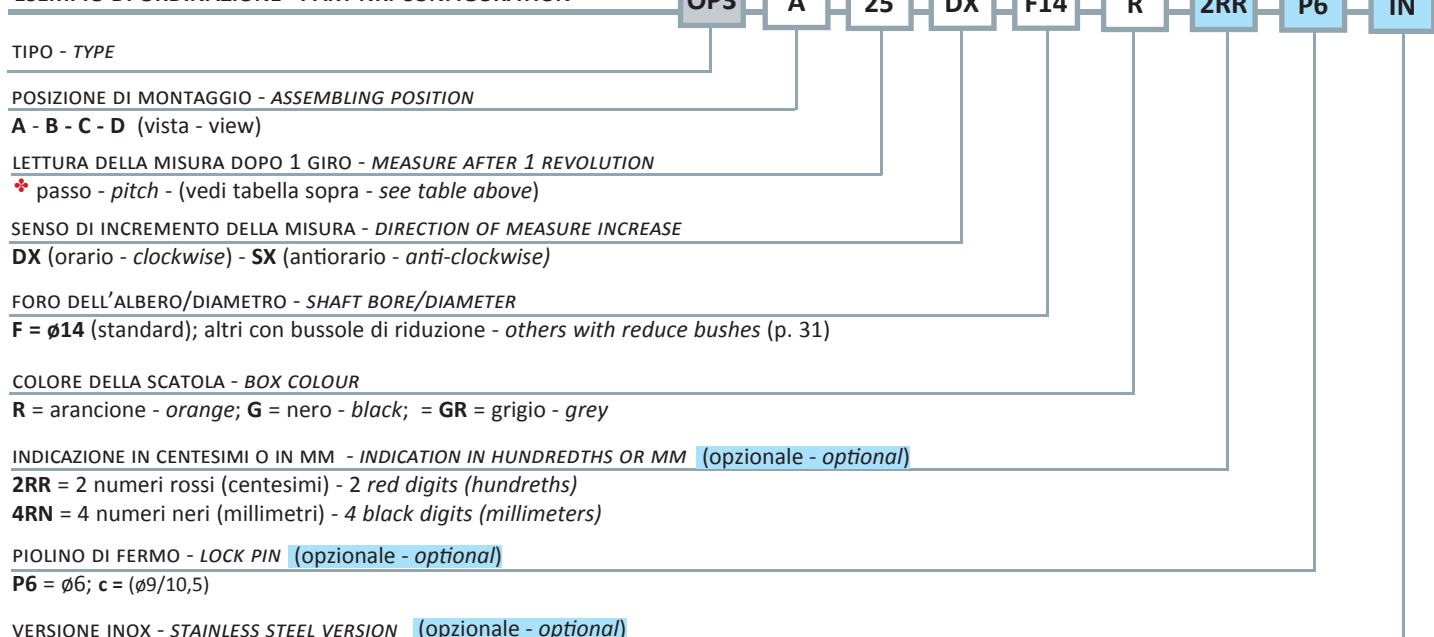
- Special ratios and measures in Inches.
- Lock pin "P6" $\varnothing 6$ mm or "c" $\varnothing 9/10,5$.
- Model "IN" with metallic parts in stainless steel.
- Colours: orange RAL 2004, black RAL 9005, grey RAL7004.
- Combinable tools: flanged gearbox: RINV-OP64 (see from p. 26).
- Available attachments (see from p. 30): shaft block flange, spacer flange, movement knob, handle, handwheel.



POSIZIONE DI MONTAGGIO - ASSEMBLING POSITION				VISUALIZZAZIONE - DISPLAY	ROTAZIONE - ROTATION
				decimale decimal (standard) centesimi hundredths (2RR) millimetri millimeters (4RN)	
VISTA - VIEW «A» per albero orizzontale for horizontal shaft	VISTA - VIEW «B» per albero verticale for vertical shaft	VISTA - VIEW «C» per albero orizzontale for horizontal shaft	VISTA - VIEW «D» per albero orizzontale for horizontal shaft		SX sinistra - left DX destra - right

* PASSO - PITCH	LETTURA DOPO 1 GIRO - MEASURE AFTER 1 REV.		VELOCITÀ MASSIMA - MAXIMUM SPEED (rpm)	
	mm	mm pollici - inches	mm	pollici - inches
0,5	000 5		600	
0,5	00 50		200	
0,75	000 7(5)		600	
1	01 00	0 039(37)	600	200
1	001 0		100	
1,25	001 2(5)		600	
1,5	001 5		600	
1,7(5)	001 7(5)		500	
2	002 0	0 078(74)	500	100
2,5	002 5		300	
3	003 0	00 11(81)	300	600
4	004 0	00 15(74)	200	500
5	005 0	00 19(68)	200	500
6	006 0		200	
7,5	007 5		100	
8	008 0		100	
10	010 0	00 39(37)	100	200
12	012 0		80	

ESEMPIO DI ORDINAZIONE - PART NR. CONFIGURATION



ACCESSORI - ATTACHMENTS (vedi da pag. 30 - see from p. 30) (opzionale - optional)

flangia di blocco - shaft block flange // flangia distanziale - spacer flange // pomello, manovella, volantino - knob, handle, handwheel
(da ordinare separatamente - to be ordered separately)