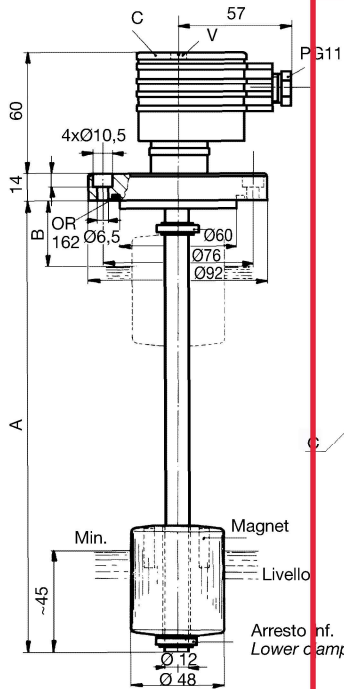


SONDE DI LIVELLO CON CONVERTITORE DI SEGNALE 4/20 mA

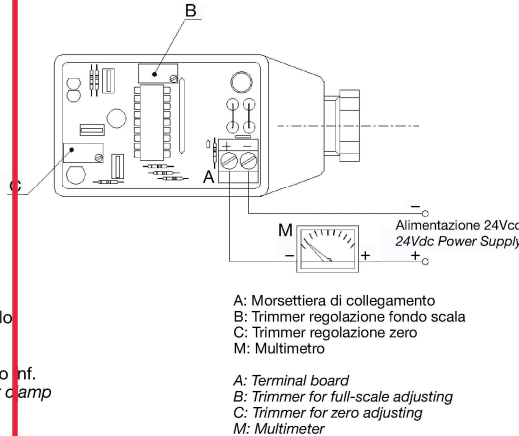
Level sensors with 4/20 mA signal converter

SL1FA...CVS1 SL2FA...CVS1

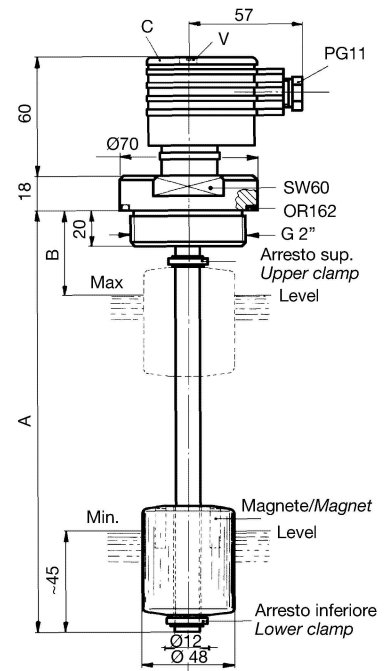


ESEMPIO DI ORDINAZIONE ORDERING EXAMPLE

SL2FA700/150CVS1
Sonda tipo 2 (10 mm)
distanza A700 / B150 mm.



SL1TA...CVS1 SL2TA...CVS1



Le sonde di livello SL1FA...CVS1, SL2FA...CVS1 e SL1TA...CVS1 SL2TA...CVS1 con convertitore di segnale 4/20 mA alloggiato nel connettore C, sono state concepite per controllare in continuo il livello di un liquido contenuto in un serbatoio di stoccaggio.

Installate sopra un serbatoio contenente il fluido da controllare, trasmettono per mezzo del trasduttore lineare posto all'interno del tubo lungo il quale scorre il galleggiante con magnete, un segnale variabile, in funzione della posizione assunta dal livello del liquido. Esistono due tipi di trasduttori, uno con i sensori a distanza di 15 mm. (tipo SL1...), l'altro con distanza di 10 mm. (tipo SL2...) determinando quest'ultimo il segnale di lettura più lineare e continuo.

Alimentando il convertitore con una tensione continua, filtrata e stabilizzata si possono rilevare variazioni di livello comprese fra un minimo ed un massimo, corrispondenti a 4 mA per il minimo livello e 20 mA per il massimo livello. Si possono impostare uno o più punti di allarme, collegando la sonda con convertitore ad un personal computer oppure direttamente ad uno degli indicatori digitali Elettrotec.

Per collegare la sonda agli indicatori, impiegate del cavetto schermato con sezione 0,25 mmq. previa estrazione della morsetteria posta sotto il connettore C, mediante svitamento della vite V.

Se si devono controllare dei fluidi turbolenti, occorre incamiciare la sonda con un tubo di protezione amagnetico della medesima lunghezza con un Ø interno minimo di 60 mm.

N.B. Fissare la sonda ad una distanza di almeno 50 mm. dalle pareti laterali ferrose e lontana da campi magnetici interagenti.

COSTRUZIONE

Flangia in alluminio anodizzato, asta in ottone, galleggiante in resina espansa NBR, connettore PG11 IP65 guarnizione di tenuta flangia in NBR.

DATI TECNICI

Tensione di alimentazione filtrata e stabilizzata	24 Vcc
Lunghezza sonda max	A = 2500 mm.
Lunghezza sonda min	A = 300 mm.
Quota B minima	60 mm.
Peso specifico del fluido da controllare	≥ 0,7 kg/dm ³
Viscosità max	150 cSt
Temperatura max	80°C
Temperatura min	-10°C
Press. max supportabile	10 bar
Protezione elettrica	IP65 EN60529

Negli ordini indicare il tipo di sonda, il fluido da controllare e le quote A e B.

Level sensors SL1FA...CVS1 and SL2FA...CVS1, SL1TA...CVS1 and SL2TA...CVS1, equipped with a 4/20 mA signal converter housed in the C connector, have been designed to check continuously the level of a fluid in a tank.

Fixed over the tank containing the fluid to be checked, these sensors send a variable signal, according to the fluid level, by means of a linear transducer housed inside the stem along which the float with magnet slides.

Two models are available: SL1...with the inside sensors 15 mm apart and SL2...with the inside sensors 10 mm apart, the latter giving a more linear and continuous output signal.

By feeding the converter with a direct, filtered and stabilized voltage level variations ranging between 4 mA for the minimum level and 20 mA for the maximum level can be sensed. It is possible to program one or more alarm points connecting the sensor equipped with the converter to a personal computer or directly to one of the Elettrotec digital indicators.

To connect the level sensor to the digital indicators it is necessary to use a thin shielded cable with a 0.25 sq. mm. section, taking out before the terminal board located under the C connector, by unscrewing the V screw.

To check turbulent fluids, it is recommended to use a slosh shield of the same length, with a 60 mm minimum internal diameter.

N.B. The sensor must be placed at least 50 mm far from metal walls and possible interacting magnetic fields.

MATERIALS

Flange in anodized aluminium; brass stem; NBR float; IP65 PG11 connector; NBR gasket.

SPECIFICATIONS

Filtered and stabilized supply voltage	24 Vdc
Sensor max length	A = 2500 mm.
Sensor min length	A = 300 mm.
Minimum distance to highest level	B = 60 mm.
Specific weight of the media	≥ 0,7 kg/dm ³
Max viscosity	150 cSt
Max temperature	80°C
Min temperature	-10°C
Max pressure	10 bar
Electric protection	IP65 EN60529

When placing an order, please indicate the sensor type, the fluid to be checked and the A-B quotes.